



Электронная проходная  
**PERCo-KT05.4**

РУКОВОДСТВО ПО ЭКСПЛУАТАЦИИ

**CE EAC**



**Электронная проходная**

***PERCo-KT05.4***

**Руководство по эксплуатации**

# СОДЕРЖАНИЕ

1	Назначение .....	3
2	Условия эксплуатации.....	4
3	Основные технические характеристики .....	4
4	Комплект поставки.....	6
4.1	Стандартный комплект поставки.....	6
4.2	Дополнительное оборудование, поставляемое под заказ .....	6
5	Устройство и работа.....	7
5.1	Основные особенности.....	8
5.2	Устройство ЭП.....	9
5.2.1	Стойка ЭП.....	9
5.2.2	Блок индикации .....	9
5.2.3	ПДУ .....	10
5.2.4	Контроллер ЭП.....	11
5.2.5	Алгоритм работы механизма управления.....	13
5.3	Управление ЭП от ПДУ .....	14
5.3.1	Подключение ПДУ / устройства РУ.....	14
5.3.2	Управляющие сигналы .....	15
5.4	Дополнительные устройства, подключаемые к ЭП .....	16
5.4.1	Параметры сигналов для входов In1, In2.....	16
5.4.2	Параметры сигналов для релейных выходов Out3 и Out4 .....	17
5.4.3	Подключение устройства <i>Fire Alarm</i> .....	17
5.4.4	Подключение к интерфейсу RS-485 .....	17
5.5	Выбор варианта конфигурации ЭП.....	18
5.6	Выбор способа задания IP-адреса контроллера ЭП .....	18
5.7	Обновление встроенного ПО .....	19
6	Маркировка и упаковка.....	20
7	Меры безопасности .....	21
7.1	Меры безопасности при монтаже .....	21
7.2	Меры безопасности при эксплуатации .....	21
8	Монтаж .....	22
8.1	Особенности монтажа.....	22
8.2	Инструмент и оборудование, необходимые для монтажа .....	23
8.3	Допустимые длины кабелей .....	23
8.4	Порядок монтажа .....	24
8.5	Схема подключения ЭП и дополнительного оборудования.....	27
9	Эксплуатация .....	29
9.1	Включение ЭП .....	29
9.2	Конфигурация.....	29
9.3	Команды управления ЭП от ПДУ .....	30
9.4	РКД при работе в СКУД .....	32
9.5	Индикация РКД, событий и состояний ЭП и контроллеров второго уровня ...	32
10	Действия в нештатных ситуациях .....	34
10.1	Использование преграждающих планок «Антипаника» .....	34
10.2	Механическая разблокировка ЭП .....	34
10.3	Автоматическая разблокировка ЭП .....	34
11	Возможные неисправности .....	35
11.1	Контроллер ЭП не работает .....	35
11.2	Отсутствие связи между ПК и контроллером ЭП.....	35
12	Техническое обслуживание .....	37
13	Транспортирование и хранение .....	38
	Приложение 1. Алгоритм подачи управляющих сигналов .....	39
	Приложение 2. Инструкция по подключению ЭП через PoE-сплиттер .....	40
	Приложение 3. Инструкция по подключению алкотестера .....	42

## ***Уважаемые покупатели!***

*PERCo благодарит Вас за выбор электронной проходной нашего производства. Сделав этот выбор, Вы приобрели качественное изделие, которое, при соблюдении правил монтажа и эксплуатации, прослужит Вам долгие годы.*

**Руководство по эксплуатации электронной проходной PERCo-KT05.4** (далее – *руководство*) содержит сведения по транспортированию, хранению, монтажу, эксплуатации и техническому обслуживанию указанного изделия. Монтаж и эксплуатация изделия должны проводиться лицами, полностью изучившими данное руководство.

Принятые в руководстве сокращения и условные обозначения:

- ВВУ – внешнее верифицирующее устройство;
- ДКЗП – датчик контроля зоны прохода;
- ИП – источник питания;
- ПДУ – проводной пульт дистанционного управления;
- ПК – персональный компьютер;
- ПО – программное обеспечение;
- РКД – режим контроля доступа СКУД;
- РУ – радиоуправление;
- СКУД – система контроля и управления доступом;
- ЭП – электронная проходная.

## **1 НАЗНАЧЕНИЕ**

**Электронная проходная PERCo-KT05.4** (далее – *ЭП*) предназначена для организации одной двухсторонней точки прохода на территорию предприятия. Контроль доступа через ЭП осуществляется программно по бесконтактным картам доступа (используется ПО систем **PERCo-Web**, **PERCo-S-20**, **PERCo-S-20 «Школа»** или Web-интерфейс изделия) или оператором с помощью ПДУ (устройства РУ).

ЭП может работать как автономно, без постоянного подключения к локальной сети или ПК, так и в составе **СКУД PERCo-Web** или систем безопасности **PERCo-S-20**, **PERCo-S-20 «Школа»** (далее – *СКУД*). Все зарегистрированные события прохода сохраняются в энергонезависимой памяти контроллера ЭП. При работе в составе СКУД ЭП поддерживает все ее функциональные возможности.

Предусмотрена возможность подключения к ЭП до восьми контроллеров второго уровня **PERCo-CL201**. Каждый контроллер имеет встроенный считыватель и позволяет управлять одним электромеханическим (электромагнитным) замком. Это дает возможность дополнительно обеспечить односторонний доступ по бесконтактным картам в восемь помещений.

Количество ЭП, необходимое для обеспечения быстрого и удобного прохода людей, рекомендуется определять, исходя из пропускной способности ЭП, указанной в разд. 3. Изготовителем рекомендуется устанавливать по одной ЭП на каждые 500 человек, работающих в одну смену, или из расчета пиковой нагрузки 30 чел./ мин.

## 2 УСЛОВИЯ ЭКСПЛУАТАЦИИ

ЭП по устойчивости к воздействию климатических факторов соответствует условиям УХЛ4 по ГОСТ 15150-69 (для эксплуатации в помещениях с искусственно регулируемые климатическими условиями).

Эксплуатация ЭП разрешается при температуре окружающего воздуха от +1°C до +40°C и относительной влажности воздуха до 80% при +25°C.

## 3 ОСНОВНЫЕ ТЕХНИЧЕСКИЕ ХАРАКТЕРИСТИКИ

Варианты конфигурации<sup>1</sup>:

1. ЭП без подключения контроллеров второго уровня
2. ЭП с подключением до 8 контроллеров замка **PERCo-CL201**

Напряжение питания постоянного тока <sup>2</sup> , В .....	12±1,2
Ток потребления, А .....	не более 0,8
Потребляемая мощность, Вт .....	не более 10
Пропускная способность, чел/мин:	
в режиме однократного прохода .....	30
в режиме свободного прохода .....	60
Ширина зоны прохода, мм .....	580
Усилие поворота преграждающей планки, кгс .....	не более 3,5
Количество встроенных считывателей .....	2
Интерфейс связи со встроенными считывателями .....	RS-485
Дальности считывания кода при номинальном напряжении питания, см:	
для карт HID .....	не менее 6
для карт EM-Marin .....	не менее 6
Количество пользователей (карт доступа):	
в конфигурации ЭП без подключения контроллеров второго уровня ....	до 50 000
в конфигурации ЭП с подключением контроллеров <b>PERCo-CL201</b> .....	до 10 000
для каждого из подключенных к ЭП контроллеров <b>PERCo-CL201</b> .....	до 1000
Число коммиссионированных карт <sup>3</sup> :	
контроллера ЭП .....	192
для каждого подключенного контроллера <b>PERCo-CL201</b> .....	64
Емкость памяти событий <sup>4</sup> .....	до 135 000
Количество входов встроенного контроллера .....	2
Количество релейных выходов встроенного контроллера .....	2
Стандарт интерфейса связи .....	Ethernet (IEEE 802.3)

<sup>1</sup> Выбор конфигурации ЭП осуществляется установкой перемычки **XP3.1** на плате контроллера ЭП (см. разд.5.5).

<sup>2</sup> В качестве ИП рекомендуется использовать источник постоянного тока 12 В с линейной стабилизацией напряжения и амплитудой пульсаций на выходе не более 50 мВ.

<sup>3</sup> При использовании ПО систем **PERCo-Web**, **PERCo-S-20**, **PERCo-S-20 «Школа»**.

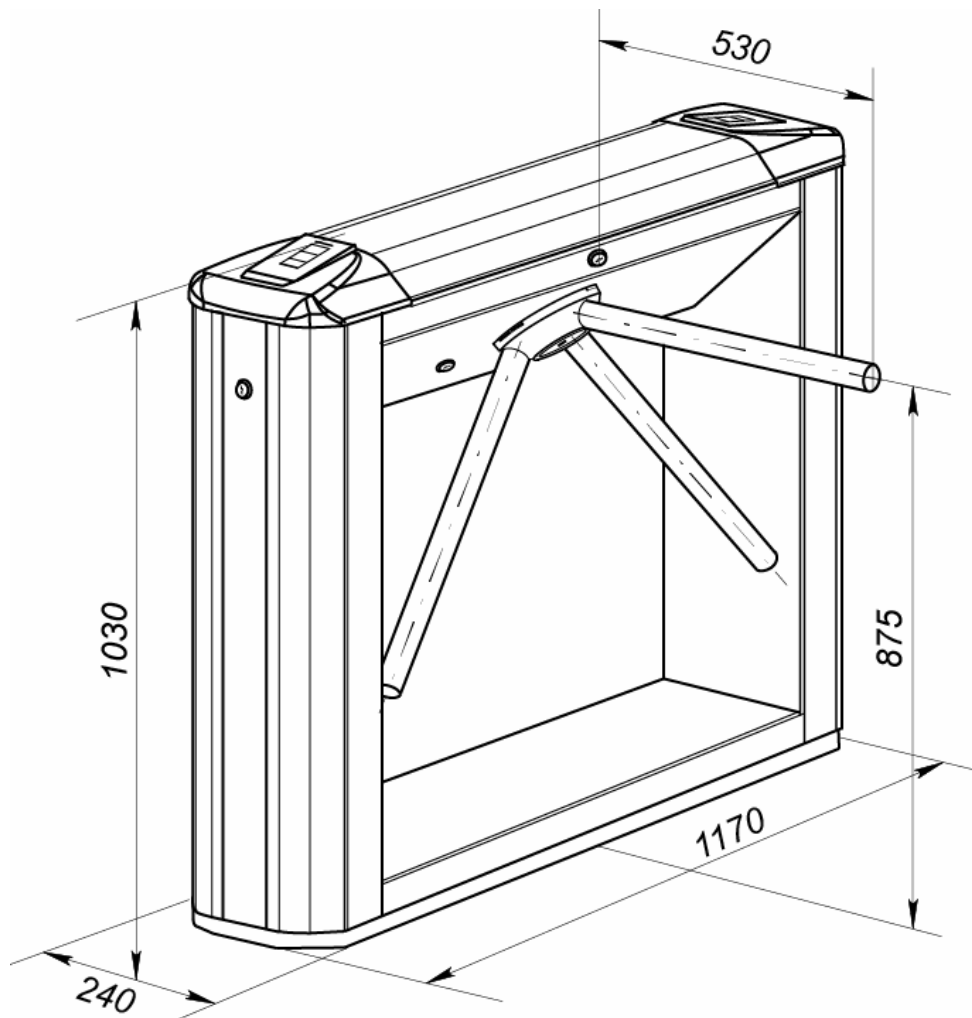
<sup>4</sup> В случае переполнения журнала регистрации в памяти контроллера ЭП новые события заменяют наиболее старые, удаление происходит блоками по 256 событий.



**Примечание:**

Встроенному контроллеру ЭП на этапе производства заданы: уникальный физический MAC-адрес и сетевой IP-адрес (указан в паспорте ЭП и на плате контроллера), маска подсети (255.0.0.0), IP-адрес шлюза (0.0.0.0). Контроллер поддерживает возможность обновления встроенного ПО через *Ethernet*.

Длина кабеля ПДУ <sup>1</sup> , м .....	не менее 6,6
Класс защиты от поражения электрическим током .....	III по ГОСТ Р МЭК335-1-94
Средняя наработка на отказ, <i>проходов</i> .....	не менее 1 500 000
Средний срок службы, <i>лет</i> .....	8
Степень защиты оболочки .....	IP41 по EN 60529
Web-интерфейс .....	есть
Габаритные размеры (длина × ширина × высота) (см. рис. 1), мм:	
без преграждающих планок .....	1170×240×1030
с установленными преграждающими планками .....	1170×770×1030
Масса (нетто), кг .....	не более 63



**Рисунок 1. Габаритные размеры ЭП**

<sup>1</sup> Максимальная длина кабеля ПДУ – 40 м (поставляется под заказ).

## 4 КОМПЛЕКТ ПОСТАВКИ

### 4.1 Стандартный комплект поставки

#### Основное оборудование:

стойка ЭП, шт. ....	1
планка преграждающая, шт. ....	3



#### Примечание:

В прайс-листе планки идут отдельной позицией и приобретаются отдельно, тип планок выбирается Покупателем при заказе ЭП. Выпускается два типа планок: «Стандартные» – **PERCo-AS-04**; «Антипаника» – **PERCo-AA-04**.

ключ замка крышки стойки, шт. ....	2
ключ замка механической разблокировки, шт. ....	2
ключ замка заглушки стойки, шт. ....	4
ПДУ с кабелем, шт. ....	1
перемычка (джампер), шт. ....	2

#### Сборочно-монтажные принадлежности:

площадка самоклеящаяся, шт. ....	3
стяжка неоткрывающаяся 100 мм, шт. ....	6

#### Программное обеспечение:

ПО <b>PERCo-S-20</b> (на DVD) <sup>1</sup> , экз. ....	1
--------------------------------------------------------	---

#### Эксплуатационная документация:

паспорт, экз. ....	1
руководство по эксплуатации, экз. ....	1
руководство пользователя, экз. ....	1

#### Упаковка:

ящик транспортировочный, шт. ....	1
-----------------------------------	---

### 4.2 Дополнительное оборудование, поставляемое под заказ

Технические характеристики дополнительного оборудования приведены в эксплуатационной документации, поставляемой с указанным оборудованием.

#### Дополнительное оборудование:

ИП, шт. ....	1
PoE-сплиттер <sup>2</sup> , шт. ....	1
ДКЗП, шт. ....	1
сирена, шт. ....	1
устройство РУ <sup>3</sup> , к-т. ....	1
контроллеры замка <b>PERCo-CL201</b> , шт. ....	до 8
табло системного времени <b>PERCo-AU05</b> , шт. ....	1

#### Дополнительные монтажные принадлежности:

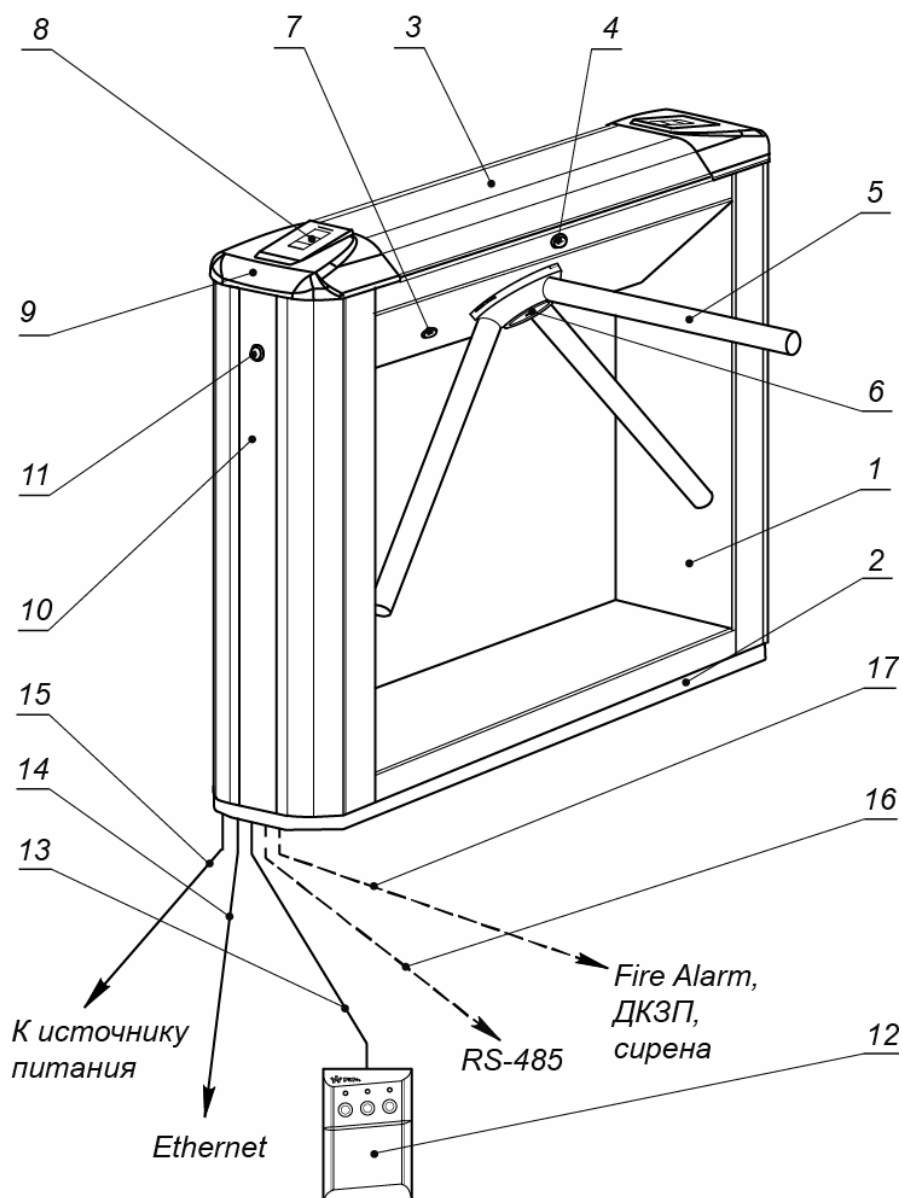
анкер PFG IR 10-15 (фирма «SORMAT», Финляндия), шт. ....	4
----------------------------------------------------------	---

<sup>1</sup> В состав ПО входят: бесплатное локальное ПО **PERCo-SL01**, не требующее лицензирования, а также локальное ПО с верификацией **PERCO-SL02** и сетевое ПО **PERCo-S-20**, для использования которых необходимо приобретение лицензии.

<sup>2</sup> PoE-сплиттер позволяет подавать питание ЭП по сети *Ethernet*. Сплиттер может использоваться с сетевыми коммутаторами, поддерживающими технологию передачи электроэнергии по витой паре PoE и совместимыми со стандартом *IEEE 802.3af*.

<sup>3</sup> Комплект устройства РУ состоит из приемника, подключаемого к контроллеру, и передатчиков в виде брелоков с дальностью действия до 40 м.

## 5 УСТРОЙСТВО И РАБОТА



**Рисунок 2. Устройство ЭП**

**Стандартный комплект поставки:**

- 1 – каркас; 2 – основание; 3 – крышка; позиции 1-3 образуют стойку;  
 4 – замок крышки; 5 – планка преграждающая,  
 6 – крышка, закрывающая место крепления преграждающих планок;  
 7 – замок механической разблокировки; 8 – блок индикации;  
 9 – крышка торцевая со считывателем; 10 – боковая заглушка;  
 11 – замок боковой заглушки; 12 – ПДУ; 13 – кабель ПДУ

**Не входят в стандартный комплект поставки:**

- 14 – кабель подключения к ЛВС;  
 15 – кабель питания; 16 – кабель данных к дополнительным устройствам по RS-485;  
 17 – кабель к дополнительным устройствам



## 5.1 Основные особенности

- ЭП может работать как автономно, без постоянного подключения по локальной сети к ПК, так и в составе СКУД. Контроль доступа может осуществляться программно по бесконтактным картам доступа (используется ПО систем **PERCo-Web**, **PERCo-S-20**, **PERCo-S-20 «Школа»** или Web-интерфейс изделия) или оператором с помощью ПДУ (устройства РУ).
- ЭП обеспечивает:
  - работу в РКД: «Открыто», «Контроль», «Закрето»;
  - сохранение установленного РКД в энергонезависимой памяти контроллера, для предотвращения изменения РКД при сбоях питания;
  - в составе СКУД поддержку функций локального и глобального контроля зональности, контроля доступа по времени, комиссионирования и верификации.
- На торцевых крышках стойки ЭП расположены бесконтактные считыватели карт доступа, снабженные блоками индикации с мнемоническими индикаторами.
- Контроллер ЭП поддерживает возможность работы с картами доступа, размер кода которых не превышает 64 бит.
- В ЭП предусмотрена возможность подключения дополнительного оборудования: устройства автоматической разблокировки (*Fire Alarm*), ВВУ, ДКЗП, сирены и др., а также по интерфейсу RS-485 табло системного времени **PERCo-AU05** и до восьми контроллеров второго уровня **PERCo-CL201**. Каждый контроллер имеет встроенный считыватель и позволяет управлять одним электромеханическим (электромагнитным) замком.
- Контроллер ЭП обеспечивает: связь по интерфейсу *Ethernet (IEEE 802.3)*; поддержку стека протоколов *TCP/IP (ARP, IP, ICMP, TCP, UDP, DHCP)*; поддержку прикладного уровня протокола обмена систем **PERCo-Web**, **PERCo-S-20**, **PERCo-S-20 «Школа»**.
- Контроллер ЭП снабжен Web-интерфейсом, предназначенным для проведения первичной настройки.
- Предусмотрена возможность обновления встроенного ПО контроллера ЭП (перепрошивки) по сети *Ethernet*.
- Все регистрируемые события прохода сохраняются в энергонезависимой памяти контроллера ЭП и впоследствии могут быть просмотрены с ПК.
- На ЭП подается безопасное для человека напряжение питания – не более 14 В.
- ЭП имеет низкое энергопотребление – не более 10 Вт.
- Механизм доворота обеспечивает автоматический доворот преграждающих планок до исходного положения после каждого прохода.
- Демпфирующее устройство обеспечивает плавную бесшумную работу механизма доворота ЭП.
- В механизме доворота установлены оптические датчики контроля поворота преграждающих планок, позволяющие корректно фиксировать факт прохода.
- В стойку ЭП встроен замок механической разблокировки, позволяющий в случае необходимости обеспечить свободный поворот преграждающих планок в обоих направлениях.

- При установке в ряд нескольких ЭП их стойки формируют зону прохода, позволяя обойтись без установки дополнительных ограждений.
- В случаях, когда требуется линия изъятия разовых пропусков, ЭП можно использовать в составе комплексной проходной совместно с ЭП со встроенным картоприемником **PERCo-КТС01.4**, имеющей аналогичный дизайн и установочные размеры.

## 5.2 Устройство ЭП

Устройство ЭП показано на рис. 2. Номера позиций в тексте руководства указаны в соответствии с рис. 2, если это не отмечено особо. Габаритные размеры ЭП показаны на рис.1.

ЭП состоит из: стойки (1-3), встроенного контроллера ЭП, двух считывателей бесконтактных карт доступа с блоками индикации, трех преграждающих планок (5) и ПДУ (12).

### 5.2.1 Стойка ЭП

Стойка ЭП состоит из каркаса (1), основания (2) и крышки (3). На торцах стойки ЭП расположены боковые заглушки (10), фиксируемые в корпусе замками (11). Через боковые заглушки обеспечивается доступ к четырем отверстиям в основании (2) стойки, через которые она крепится к установочной поверхности анкерными болтами.

Сверху на торцах стойки расположены крышки (9) с блоками индикации (8), в которые встроены бесконтактные считыватели карт доступа. Доступ к внутренним элементам стойки осуществляется через съемную крышку (3), которая фиксируется замком (4). Порядок снятия и установки крышки приведен в разд. 6. При работе ЭП замок крышки должен быть закрыт.

Внутри стойки ЭП расположены:

- контроллер ЭП на кронштейне.
- узел вращения (см. рис. 14), снабженный:
  - стопорным устройством, предотвращающим возможность несанкционированного прохода,
  - демпфирующим устройством, обеспечивающим плавную бесшумную работу узла вращения,
  - механизмом доворота (толкатель, пружины, ролик), обеспечивающим автоматический возврат преграждающих планок в исходное положение после каждого прохода,
  - механизмом управления с оптическими датчиками поворота створок, позволяющими корректно фиксировать факт прохода;
  - замком механической разблокировки (7), позволяющим с помощью ключа в случае необходимости обеспечить свободное вращение преграждающих планок в обоих направлениях.

Места крепления преграждающих планок к поворотному механизму закрыты крышкой (6).

### 5.2.2 Блок индикации

Блоки индикации (8) расположены в торцевых крышках (9) стойки ЭП и предназначены для информирования пользователей о текущем состоянии направлений прохода ЭП и установленных РКД. Индикация ЭП при подаче команд управления от ПДУ указана в табл. 7. Блок индикации имеет три мнемонических индикатора (рис. 3):

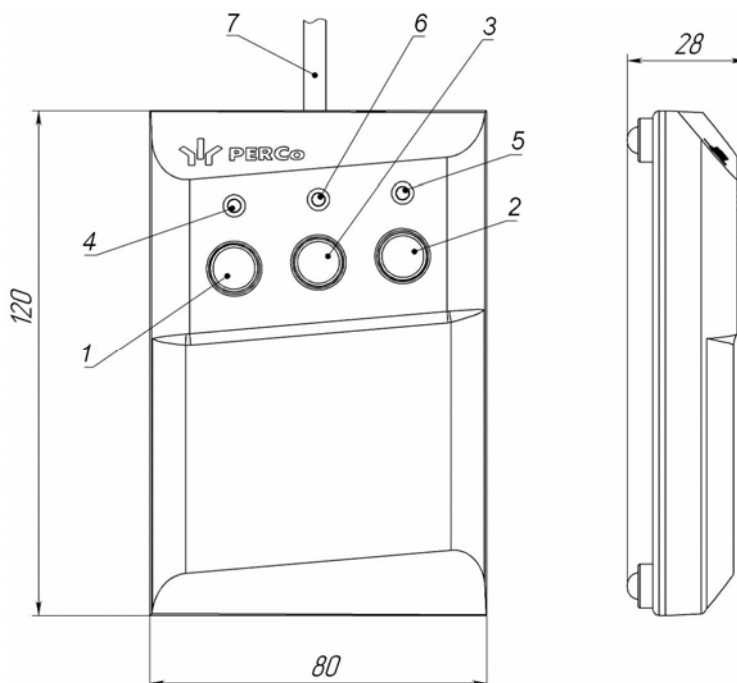


- Зеленый индикатор разрешения прохода.  
ЭП разблокирована в данном направлении.
- Желтый индикатор ожидания команды (предъявления карты).  
ЭП заблокирована в данном направлении.
- Красный индикатор запрета прохода.  
ЭП заблокирована в данном направлении.

**Рисунок 3. Мнемонические индикаторы блока индикации**

### 5.2.3 ПДУ

ПДУ (12) выполнен в виде небольшого настольного прибора в корпусе из ударопрочного АБС-пластика и предназначен для подачи команд управления оператором при ручном управлении ЭП и индикации текущего состояния направлений прохода ЭП. Внешний вид и габаритные размеры ПДУ показаны на рис. 4.



**Рисунок 4. Общий вид и габаритные размеры ПДУ**

- 1, 2, 3 – кнопки **LEFT**, **RIGHT**, **STOP** для задания режимов работы;  
 4, 5 – зеленые световые индикаторы «Left», «Right»;  
 6 – красный световой индикатор «Stop»; 7 – кабель ПДУ

На лицевой панели ПДУ расположены три кнопки для подачи команд управления. Средняя кнопка **STOP** предназначена для блокирования возможности прохода через ЭП в обоих направлениях. Левая и правая кнопки **LEFT**, **RIGHT** предназначены для разблокировки ЭП в выбранном направлении. Над кнопками расположены световые индикаторы для индикации установленного режима работы ЭП. Доступные при ручном управлении ЭП режимы работы и индикация на ПДУ указаны в табл. 7.

## 5.2.4 Контроллер ЭП

Внутри стойки ЭП установлен контроллер **PERCo-CT03** (далее – *контроллер ЭП*). На плате контроллера ЭП установлены: микроконтроллер, энергонезависимая память, энергонезависимый RTC-таймер (часы реального времени), разъемы для конфигурирования ЭП и клеммные колодки для подключения внешних связей.

Контроллер ЭП:

- обрабатывает поступающие на входы управления сигналы;
- получает от встроенных бесконтактных считывателей идентификаторы предъявленных карт доступа и сравнивает их со списком идентификаторов, хранящимся в энергонезависимой памяти контроллера,
- с учетом прав доступа принимает решение о разрешении / запрете прохода;
- следит за сигналами от оптических датчиков поворота преграждающих планок,
- формирует управляющие сигналы на механизм управления узла вращения ЭП;
- осуществляет обмен данными по сети *Ethernet* с базой данных СКУД;
- управляет индикацией на блоках индикации ЭП и на ПДУ.

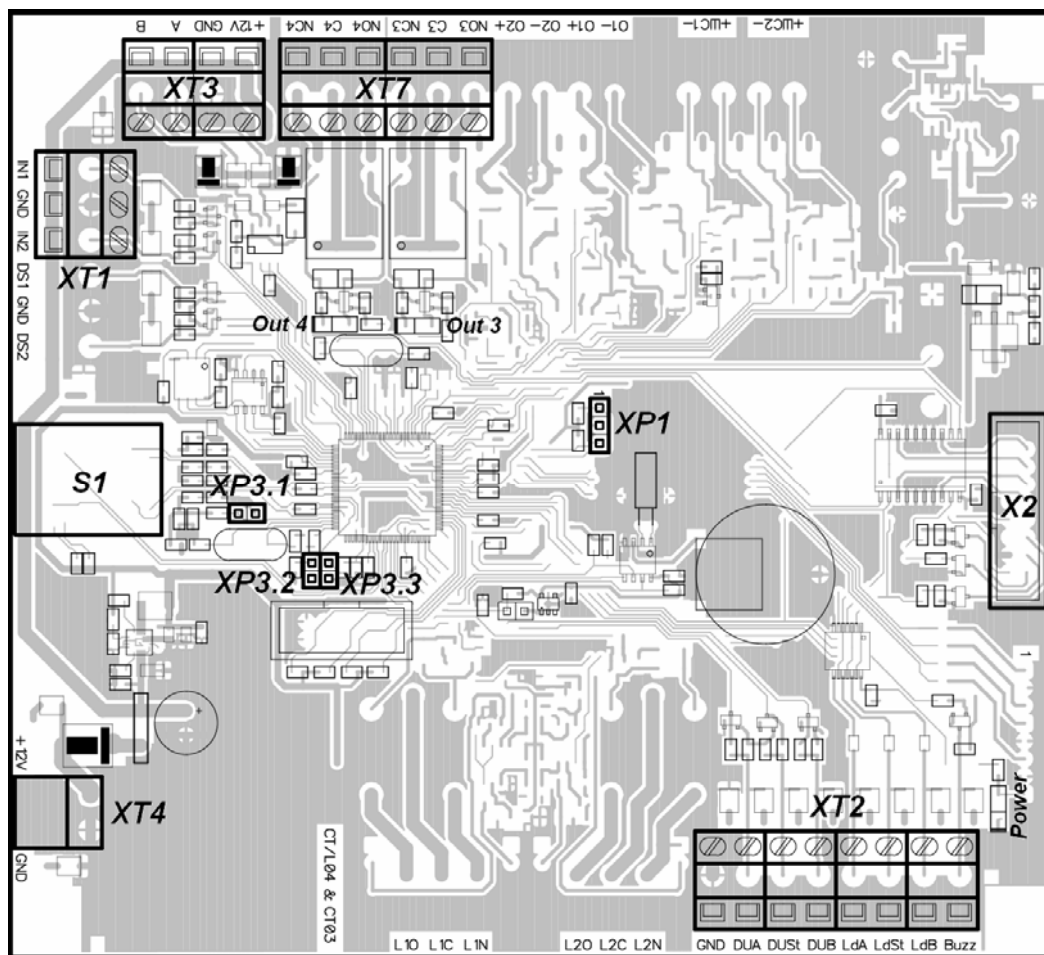


Рисунок 5. Внешний вид платы контроллера ЭП

Внешний вид контроллера показан на рис. 5. На рисунке обозначены:

- **X2 (Control)** – разъем для подключения механизма управления.
- **XT1 (In)** – клеммная колодка для подключения к входам контроллера выходов дополнительного оборудования (ДКЗП и устройства *Fire Alarm*). Конфигурация входов возможна только в ПО систем **PERCo-Web**, **PERCo-S-20**, **PERCo-S-20 «Школа»** (см. разд. 5.4.1).

- **XT2** – клеммная колодка для подключения устройств управления: ПДУ / устройства РУ (см. разд. 5.3).
- **XT3** – клеммная колодка для подключения к шине интерфейса RS-485. При производстве к контактам подключены встроенные считыватели бесконтактных карт доступа. Также могут быть подключены контроллеры замка **PERCo-CL201** и табло системного времени **PERCo-AU05** (см. разд. 5.4.4).
- **XT4 (+12VDC)** – клеммная колодка для подключения ИП ЭП.
- **XT7 (Out)** – клеммная колодка для подключения внешних устройств к дополнительным релейным выходам контроллера. Конфигурация выходов возможна только в ПО систем **PERCo-Web**, **PERCo-S-20**, **PERCo-S-20 «Школа»** (см. разд.5.4.2).
- **S1** – разъем для подключения кабеля сети *Ethernet (IEEE 802.3)*.
- **XP1** – разъем для установки переключки выбора способа получения IP-адреса контроллером ЭП (см. разд. 5.6).
- **XP3.1** – разъем для установки переключки, определяющей вариант конфигурации ЭП (см. разд. 5.5).
- **XP3.2, XP3.3** – разъемы не используются, при поставке переключки не установлены, в процессе эксплуатации не устанавливать.
- **Power** – красный светодиодный индикатор подачи питания на плату контроллера.
- **Out 3, Out 4** – красные светодиодные индикаторы подачи питания на обмотку соответствующего релейного выхода.

Назначение контактов клеммных колодок указано в табл. 1.

**Таблица 1. Назначение контактов клеммных колодок**

№	Контакт	Назначение
<b>Разъем XT1</b>		
1	In1	Входы 1 и 2 для подключения дополнительных устройств (ВВУ, ДКЗП или устройства аварийной разблокировки <i>Fire Alarm</i> )
2	GND	
3	In2	
<b>Разъем XT2</b>		
1	GND	Общий
2	DUA	Вход дистанционного управления – открытие направления А
3	DUS <sub>t</sub>	Вход дистанционного управления СТОП – запрет прохода
4	DUB	Вход дистанционного управления – открытие направления В
5	Ld A	Выход индикации открытия направления А на ПДУ
6	Ld St	Выход индикации запрета прохода на ПДУ
7	Ld B	Выход индикации открытия направления В на ПДУ
8	Buzz	Выход звуковой индикации на ПДУ
<b>Разъем XT3</b>		
1	+12V	Выход +12В для питания встроенных считывателей и дополнительных устройств по RS-485
2	GND	
3	A	Линия А шины RS-485 (встроенные считыватели и дополнительные устройства)

№	Контакт	Назначение
4	B	Линия В шины RS-485 (встроенные считыватели и дополнительные устройства)
<b>Разъем XT4</b>		
1	+12V	Подключение внешнего ИП
2	GND	
<b>Разъем XT7</b>		
1	NO3	Нормально разомкнутый контакт релейного выхода <i>Out 3</i> для подключения дополнительного оборудования (сигнализации, сирены и т.п.)
2	C3	Центральный контакт релейного выхода <i>Out 3</i>
3	NC3	Нормально замкнутый контакт релейного выхода <i>Out 3</i>
4	NO4	Нормально разомкнутый контакт релейного выхода <i>Out 3</i> для подключения дополнительного оборудования (сигнализации, сирены и т.п.)
5	C4	Центральный контакт релейного выхода <i>Out 4</i>
6	NC4	Нормально замкнутый контакт релейного выхода <i>Out 4</i>

К контроллеру подключаются: механизм управления узла вращения, считыватели, ИП, устройства управления (ПДУ, устройство РУ), устройство для подачи команды аварийной разблокировки *Fire Alarm* (далее – устройство *Fire Alarm*), сеть *Ethernet*, другое внешнее дополнительное оборудование.

Все подключения производятся в соответствии со схемой подключения ЭП и дополнительного оборудования (см. рис.12).

### 5.2.5 Алгоритм работы механизма управления

Алгоритм работы ЭП при поступлении на контроллер ЭП запроса на однократный проход в направлении А (В):

1. В случае разрешения прохода контроллер ЭП формирует команду на механизм управления о разблокировке узла вращения в направлении А (В). Начинается отсчет **Времени удержания в разблокированном состоянии**.
2. Механизм управления разблокирует возможность поворота узла вращения в направлении А (В). Становится возможным проход в заданном направлении.
3. Контроллер отслеживает положение преграждающих планок с помощью оптических датчиков.
4. При повороте преграждающих планок на 67° фиксируется факт прохода в направлении А (В). Контроллер ЭП формирует команду на механизм управления о блокировании узла вращения.
5. После доворота преграждающих планок до исходного положения (полный поворот на 120°) узел вращения блокируется в направлении А (В). Контроллер фиксирует закрытие прохода.
6. Если по истечении **Времени удержания в разблокированном состоянии** вращение преграждающих планок не началось, то узел вращения блокируется.
7. ЭП готова для совершения следующего прохода.

## 5.3 Управление ЭП от ПДУ

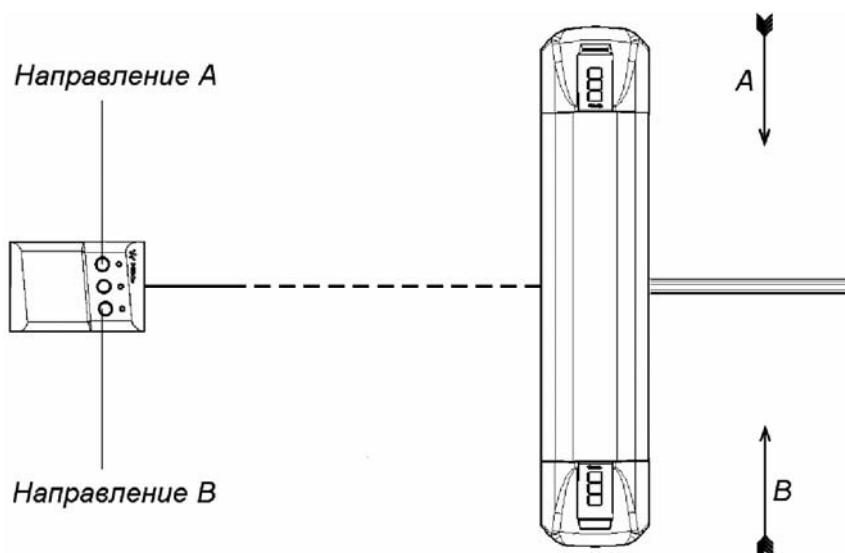
### 5.3.1 Подключение ПДУ / устройства РУ

Подключение ПДУ / устройства РУ для автономного управления ЭП производится к следующим контактам клеммной колодки **ХТ2** (питание устройства РУ подключается к контакту +12V клеммной колодки **ХТ4**):

- *DUA, DUSt, DUB* – входы управления;
- *LdA, LdSt, LdB, Buzz* – выходы управления световой и звуковой индикацией на ПДУ (индикация на брелоке устройства РУ не предусмотрена).

При нажатии кнопки на ПДУ или устройстве РУ на соответствующий вход контроллера поступает управляющий сигнал. ПДУ и устройство РУ могут быть подключены к ЭП параллельно или по отдельности. При параллельном подключении возможны случаи наложения поступающих сигналов управления друг на друга. В этом случае реакция ЭП будет соответствовать реакции на образовавшуюся комбинацию сигналов управления (см. Приложение 1).

Стандартная ориентация ПДУ относительно стойки ЭП показана на рис. 6..



**Рисунок 6. Стандартная ориентация ПДУ относительно стойки ЭП**

При необходимости ориентация ПДУ может быть изменена на обратную. Для этого при подключении ПДУ согласно схеме подключения ЭП и дополнительного оборудования (рис. 12) необходимо изменить точки подключения проводов кабеля ПДУ к контактам клеммной колодки **ХТ2** в соответствии с табл. 2.

**Таблица 2. Подключение проводов кабеля ПДУ к контактам клеммной колодки ХТ2 для стандартной и обратной ориентации ПДУ**

№	Контакт	Ориентация ПДУ	
		Стандартная	Обратная
1	<i>GND</i>	черный	черный
2	<i>DU A</i>	белый	зеленый
3	<i>DU St</i>	синий	синий
4	<i>DU B</i>	зеленый	белый
5	<i>Ld A</i>	желтый	красный
6	<i>Ld St</i>	оранжевый	оранжевый
7	<i>Ld B</i>	красный	желтый
8	<i>Buzz</i>	коричневый	коричневый

### 5.3.2 Управляющие сигналы

Управление ЭП осуществляется подачей управляющего сигнала на входы *DUA*, *DUB* и *DUS<sub>t</sub>* контроллера. Исходное состояние входов не описывается в ПО систем *PERCo-Web*, *PERCo-S-20*, *PERCo-S-20 «Школа»*, оно считается как «нормально разомкнут».

При активизации входов происходит замыкание соответствующего контакта *DUA*, *DUS<sub>t</sub>* и *DUB* клеммной колодки *XT2* с контактом *GND*, т.е. формируется управляющий сигнал низкого уровня относительно контакта *GND*. Длительность входного сигнала должна быть не менее 100 мс.

Алгоритмы подачи команд управления приведены в Приложении 1. Командой управления является сочетание управляющих сигналов на входы управления контроллера ЭП. Действия оператора и реакция ЭП при подаче команд управления приведены в табл. 7.



#### Примечание:

Для создания сигнала высокого уровня на всех входных контактах *DUA*, *DUB* и *DUS<sub>t</sub>* используются резисторы с сопротивлением 2 кОм, подключенные к шине питания +3,3 В.

Управляющим элементом могут быть нормально разомкнутый контакт реле или схема с открытым коллекторным выходом (см. рис. 7 и 8).

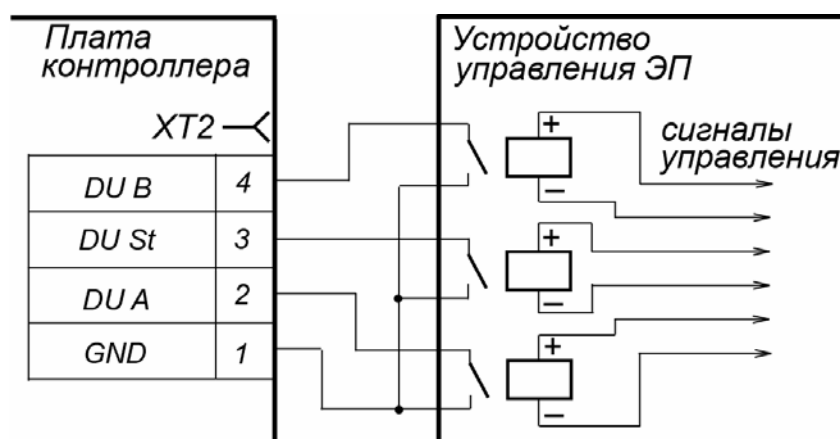


Рисунок 7. Управляющие элементы устройства управления ЭП: нормально разомкнутый контакт реле

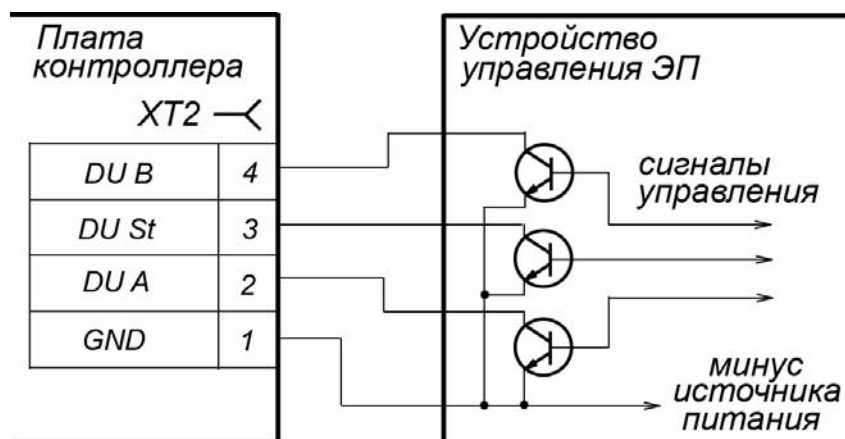


Рисунок 8. Управляющие элементы устройства управления ЭП: схема с открытым коллекторным выходом



Управляющий элемент должен обеспечивать следующие характеристики сигналов:

управляющий элемент – контакт реле:

минимальный коммутируемый ток, *mA* ..... не более 1

сопротивление замкнутого контакта (с учетом

сопротивления кабеля подключения), *Om* ..... не более 300

управляющий элемент – схема с открытым коллекторным выходом:

напряжение на замкнутом контакте (сигнал

низкого уровня, на входе контроллера), *V* ..... не более 0,8

## 5.4 Дополнительные устройства, подключаемые к ЭП

К ЭП дополнительно могут быть подключены:

- ДКЗП и сирена;
- устройство *Fire Alarm*;
- ВВУ (картоприемник, алкотестер, весы и т.п.);
- до 8 контроллеров замка **PERCo-CL201**;
- табло системного времени **PERCo-AU05**.

Расположение клеммных колодок на плате контроллера ЭП показано на рис. 5, назначение контактов клеммных колодок указано в табл. 1. Схема подключения приведена на рис. 12. Используемые при подключении кабели указаны в табл. 5.

### 5.4.1 Параметры сигналов для входов *In1*, *In2*

Использование входов *In1*, *In2* возможно только при работе ЭП в составе систем **PERCo-Web**, **PERCo-S-20**, **PERCo-S-20 «Школа»**. Подключение к входам осуществляется через контакты *GND*, *In1* и *In2* клеммной колодки **XT1** контроллера ЭП.

Контроллер ЭП обеспечивает контроль состояния двух входов под управлением выходами типа «сухой контакт» или «открытый коллектор» (ОК): *In1*, *In2*. Входы могут использоваться для подключения:

- ДКЗП,
- устройства *Fire Alarm*,
- ВВУ (картоприемник, алкотестер, весы и т.п.),
- принятия извещений от другого дополнительного оборудования.



#### **Внимание!**

Установка ДКЗП непосредственно на стойку ЭП может производиться только на предприятии-изготовителе.

Факт активизации для сигналов *In1*, *In2* зависит от описания их исходного состояния параметром **Нормальное состояние контакта** в ПО систем **PERCo**.

- Если вход описан как **Разомкнут**, то его активизация осуществляется подачей на него сигнала низкого уровня относительно контакта *GND*. При этом управляющим элементом могут быть нормально разомкнутый контакт реле или схема с открытым коллекторным выходом.
- Если вход описан как **Замкнут**, то его активизация осуществляется снятием с него сигнала низкого уровня относительно контакта *GND*. При этом управляющим элементом могут быть нормально замкнутый контакт реле или схема с открытым коллекторным выходом.



#### **Примечание:**

Для создания сигнала высокого уровня на всех входных контактах (*In1*, *In2*) используются резисторы с сопротивлением 2 кОм, подключенные к шине питания +3,3 В.

Управляющий элемент «контакт реле» должен обеспечивать следующие характеристики сигналов:

минимальный коммутируемый ток, *мА* ..... не более 1  
сопротивление замкнутого контакта  
(с учетом сопротивления кабеля подключения), *Ом* ..... не более 300

Управляющий элемент схема с открытым коллекторным выходом должен обеспечивать следующие характеристики сигналов:

напряжение на замкнутом контакте  
(сигнал низкого уровня, на входе контроллера), *В* ..... не более 0,8

#### 5.4.2 Параметры сигналов для релейных выходов *Out3* и *Out4*

Конфигурирование выходов *Out3* и *Out4* возможно только при работе ЭП в составе систем *PERCo-Web*, *PERCo-S-20*, *PERCo-S-20 «Школа»*. Подключение к выходам осуществляется через контакты *NO3*, *C3* и *NC3* и *NO4*, *C4* и *NC4* клеммной колодки *XT7* платы контроллера ЭП.

Релейные выходы *Out3* и *Out4* имеют полную группу контактов (нормально разомкнутый *NO*, нормально замкнутый *NC* и общий выводной *C*).

Выходы могут использоваться для:

- управления световым и звуковым оповещением (сиреной),
- передачи тревожных извещений на пульт центрального наблюдения,
- управления дополнительным оборудованием.

Выходы имеют следующие параметры сигналов:

максимальное коммутируемое напряжение постоянного тока, *В* ..... не более 30  
максимальное коммутируемое напряжение переменного тока, *В* ..... не более 42  
максимальный коммутируемый постоянный / переменный ток, *А* ..... не более 2  
сопротивление замкнутого контакта, *Ом* ..... не более 0,15

#### 5.4.3 Подключение устройства *Fire Alarm*

Предусмотрено управление ЭП от устройства *Fire Alarm*. На время подачи сигнала *Fire Alarm* на вход ЭП, сконфигурированный в ПО как вход *Fire Alarm*, ЭП разблокируется для прохода в обоих направлениях. При этом все команды от других устройств управления и ПО игнорируются, на блоках индикации горят зеленые стрелки (свободный проход в обоих направлениях).

Для конфигурации входа в качестве входа *Fire Alarm* – в сетевом ПО систем *PERCo* для соответствующего ему ресурса **Дополнительный вход №1 (№2)** должен быть выбран параметр **Тип: Fire Alarm** (или **Тип: Специальный**, а флажки у параметров **Сброс тревоги (Генератор тревоги)**, **Сброс сирены (Выход «С» ОПС)** должны быть сняты). Порядок конфигурирования контроллера ЭП также описан в руководстве администратора на ПО.

Для выхода из режима *Fire Alarm* необходимо снять управляющий сигнал со входа.

#### 5.4.4 Подключение к интерфейсу RS-485

К интерфейсу RS-485 контроллера ЭП дополнительно могут быть подключены до 8 контроллеров замка *PERCo-CL201* и табло системного времени *PERCo-AU05*. Подключение осуществляется через контакты клеммной колодки *XT3*.

При подключении нескольких устройств по интерфейсу RS-485 линия связи последовательно подводится ко всем устройствам (топология общей шины). С целью предотвращения искажений сигнала на концах линии связи должны быть установлены концевые резисторы. В изделиях *PERCo-CL201* и *PERCo-AU05* такие

резисторы предусмотрены конструктивно. На изделиях, которые не являются конечными устройствами линии связи, концевой резистор должен быть отключен, для чего необходимо удалить переключку «отключение концевой резистора». Расположение переключки указано в эксплуатационной документации конкретного изделия.

В контроллере ЭП встроенный концевой резистор не предусмотрен. Если контроллер ЭП будет располагаться на одном из концов линии связи RS-485, то между контактами А и В клеммной колодки **ХТ3** необходимо установить резистор с номиналом 120 Ом.

## 5.5 Выбор варианта конфигурации ЭП

Для изменения конфигурации контроллера ЭП установите (снимите) переключку-джампер на разъеме **ХР3.1** платы контроллера ЭП согласно табл. 3. Расположение разъемов на плате контроллера ЭП указано на рис 5.

Таблица 3. Выбор конфигурации

№	Вариант конфигурации ЭП	Наличие переключки ХР3.1
1	Электронная проходная без подключения контроллеров второго уровня	нет
2	Электронная проходная с подключением до восьми контроллеров замка PERCo-CL201	да



### **Внимание!**

Изменение конфигурации производить только при выключенном питании контроллера. Переключки на разъемы **ХР3.2** и **ХР3.3** в процессе эксплуатации не устанавливать (см. п. 5.2.4).

После изменения конфигурации контроллера с помощью переключки автоматически производится форматирование внутренней памяти контроллера. Это занимает примерно 2 минуты. По окончании форматирования необходимо с помощью используемого ПО или Web-интерфейса передать в контроллер конфигурацию ЭП. Индикацией отсутствия настройки параметров служит синхронное мигание с частотой 2 Гц всех трех индикаторов на блоках индикации ЭП.

При поставке ЭП установлена конфигурация №1 «ЭП без подключения контроллеров второго уровня» (**ХР3.1** снята).

## 5.6 Выбор способа задания IP-адреса контроллера ЭП

Выбор способа задания IP-адреса контроллера ЭП осуществляется установкой или снятием переключки (джампера) на разъеме **ХР1** платы контроллера ЭП. Расположение разъема на плате контроллера ЭП указано на рис. 5.



### **Внимание!**

Установка и снятие переключки должны производиться только при выключенном оборудовании.

Возможны следующие способы задания IP-адреса:

1. «Ручной» режим. Переключка снята.
  - Если IP-адрес (шлюз, маска подсети) не был изменен пользователем, то контроллер работает с заводскими установками: IP-адрес и MAC-адрес указаны в паспорте ЭП и на плате контроллера; маска подсети 255.0.0.0; IP-адрес шлюза 0.0.0.0.

- Если IP-адрес (шлюз, маска подсети) был изменен пользователем, то контроллер сразу, без переключения питания, начинает работать с новыми настройками.



**Примечание:**

Изменение сетевых настроек контроллера возможно от ПК через Web-интерфейс или из ПО. При этом контроллер и ПК должны находиться в одной подсети.

2. «*IP MODE*». Переключатель в положении 1–2.

- работа в сетях с динамическим распределением IP-адресов, контроллер получает IP-адрес (шлюз, маску подсети) от DHCP-сервера.

3. «*IP DEFAULT*». Переключатель в положение 2–3.

- Контроллер работает с заводскими установками IP-адрес и MAC-адрес указаны в паспорте ЭП и на плате контроллера; маска подсети 255.0.0.0; IP-адрес шлюза 0.0.0.0.
- Пароль для доступа к контроллеру сбрасывается.



**Примечание:**

Пользовательские установки IP-адреса (шлюза, маски подсети), если они были заданы, при переходе в режим «*IP DEFAULT*» сохраняются в памяти контроллера. При следующем включении, если переключатель будет снят, контроллер начнет работать с ними.

**Таблица 4. Варианты установки переключателя на разъем XP1**

№	Расположение переключателя на XP1	Режим
1		Переключатель снят
2		<i>IP MODE</i>
3		<i>IP DEFAULT</i>

## 5.7 Обновление встроенного ПО

Для обновления встроенного ПО и форматирования памяти встроенного контроллера используется программа «Прошиватель». Актуальную версию программы вместе с файлами прошивок можно загрузить с сайта компании **PERCo**, вкладка **Поддержка > Программное обеспечение** ([www.perco.ru/support/programmnoe-obespechenie/](http://www.perco.ru/support/programmnoe-obespechenie/)), раздел «ПРОГРАММНОЕ ОБЕСПЕЧЕНИЕ ДЛЯ СМЕНЫ ПРОШИВОК И ДРАЙВЕРА». Также обновить версию прошивки и отформатировать память можно с помощью Web-интерфейса контроллера ЭП в разделе **Диагностика**.

По окончании форматирования необходимо с помощью используемого ПО или Web-интерфейса передать в контроллер конфигурацию ЭП. Индикацией отсутствия настройки параметров служит синхронное мигание с частотой 2 Гц всех трех индикаторов на блоках индикации ЭП.

## 6 МАРКИРОВКА И УПАКОВКА

ЭП имеет маркировку в виде этикетки и наклейки. Этикетка расположена внутри на задней стенке стойки. На этикетку нанесены: товарный знак и контактные данные предприятия изготовителя, наименование и серийный номер изделия, год и месяц изготовления, напряжение питания и потребляемая мощность ЭП.

Наклейка находится на внутренней поверхности крышки (3) и содержит схему электрических соединений ЭП и дополнительного оборудования. Для доступа к этикетке и наклейке необходимо снять крышку (3).

Для этого выполните следующие действия:

1. Отключите питание ЭП.
2. Вставьте ключ в замок крышки (4).
3. Поверните ключ по часовой стрелке до упора и откройте замок, при этом механизм секретности замка выдвинется наружу.
4. Аккуратно поднимите крышку (3) вверх за переднюю кромку и, поворачивая в направлении задней стенки, снимите ее со стойки.



### **Внимание!**

При снятии крышки будьте внимательны! Придерживайте ее за заднюю кромку, чтобы не уронить. Не повредите контроллер, расположенный под ней.

5. Уложите крышку на ровную устойчивую поверхность.

Установку крышки в рабочее положение производите в обратном порядке с соблюдением указанных мер предосторожности. После установки закройте замок крышки, нажав на механизм секретности и утопив его в корпус до щелчка. При необходимости продолжения работы ЭП включите ИП.

ЭП в стандартном комплекте поставки упакована в транспортировочный ящик, предохраняющий ее от повреждений во время транспортирования и хранения.

Габаритные размеры ящика (длина × высота × ширина), см ..... 132×110×40  
Масса ящика с ЭП в стандартном комплекте поставки (брутто), кг ..... не более 90

## 7 МЕРЫ БЕЗОПАСНОСТИ

### 7.1 Меры безопасности при монтаже

Монтаж ЭП должен проводиться лицами, полностью изучившими данное руководство и прошедшими инструктаж по технике безопасности, с соблюдением общих правил выполнения электротехнических и монтажных работ.



#### **Внимание!**

- Все работы по монтажу производите только при выключенном и отключенном от сети ИП.
- При монтаже используйте только исправный инструмент.
- При установке ЭП до ее закрепления будьте особенно внимательны и аккуратны, предохраняйте ее от падения.
- Прокладку кабелей производите с соблюдением правил эксплуатации электротехнических установок.
- Перед первым включением ЭП убедитесь в том, что ее монтаж и все подключения выполнены правильно.

Монтаж ИП следует проводить с соблюдением мер безопасности, приведенных в его эксплуатационной документации.

### 7.2 Меры безопасности при эксплуатации

При эксплуатации ЭП необходимо соблюдать общие правила безопасности при использовании электрических установок..



#### **Запрещается!**

- Эксплуатировать изделие в условиях, не соответствующих требованиям разд. 2.
- Эксплуатировать ЭП при напряжении ИП, отличающемся от указанного в разд. 3.

ИП следует эксплуатировать с соблюдением мер безопасности, приведенных в его эксплуатационной документации.

## 8 МОНТАЖ

При монтаже ЭП соблюдайте меры безопасности, указанные в разд. 7.1.

### 8.1 Особенности монтажа

Монтаж ЭП является ответственной операцией, от которой в значительной степени зависит работоспособность и срок службы изделия. Монтаж должен выполняться силами не менее двух человек, имеющих квалификации монтажника и электрика не ниже 3-го разряда. До начала монтажных работ необходимо внимательно изучить данный раздел и в дальнейшем следовать изложенным в нем инструкциям.

#### Рекомендации по подготовке установочной поверхности:

Стойку ЭП необходимо устанавливать на прочные и ровные бетонные (не ниже марки 400, группа прочности В22,5), каменные и т.п. основания, имеющие толщину не менее 150 мм.

При установке стойки ЭП на менее прочное основание необходимо применять закладные фундаментные элементы, размером не менее 400×400×300мм. Также возможно применение рамного основания.

Установочную поверхность необходимо выровнять так, чтобы точки крепления стойки ЭП лежали в одной горизонтальной плоскости (контролировать с помощью уровня).

#### Рекомендации по организации зоны прохода:

ЭП снабжена механизмом доворота преграждающих планок. При повороте планок на угол более  $60^\circ \pm 5^\circ$  происходит автоматический доворот преграждающей планки в направлении прохода (при этом принудительный возврат планок в исходное положение невозможен, происходит блокировка обратного прохода). При повороте преграждающих планок на угол менее  $60^\circ \pm 5^\circ$  происходит возврат планок в исходное положение.

При проходе через ЭП, в случае работы в составе СКУД, для регистрации события прохода необходимо осуществить поворот преграждающих планок на угол не менее  $70^\circ$ . Для обеспечения такого угла поворота при организации зоны прохода следуйте рекомендациям, приведенным на рис. 9.

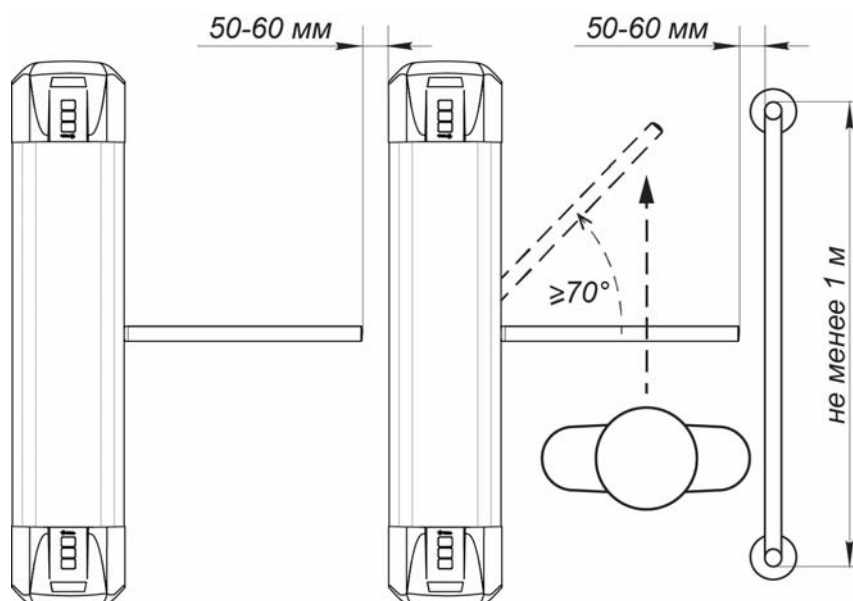


Рисунок 9. Рекомендации по организации зоны прохода

При проектировании точки прохода необходимо предусмотреть эвакуационные пути и выходы, соответствующие требованиям безопасности. В качестве эвакуационного выхода можно использовать поворотную секцию ограждения **PERCo-BH02** «Антипаника» (см. разд. 10).

## 8.2 Инструмент и оборудование, необходимые для монтажа

- электроперфоратор мощностью 1,2÷1,5 кВт;
- сверло твердосплавное Ø16 мм под гильзы анкеров;
- штроборез для выполнения кабельного канала;
- отвертка с прямым шлицем №2;
- отвертка с прямым шлицем №5 (длина 150 мм);
- отвертка с крестообразным шлицем №2;
- ключи рожковые и торцовые: S17, S13, S10, S8, S7;
- отвес;
- уровень;
- рулетка 2 м;
- штангенциркуль ШЦ1-200.



### Примечание:

Допускается применение другого оборудования и измерительного инструмента, обеспечивающих требуемые параметры.

## 8.3 Допустимые длины кабелей

Кабели, применяемые при монтаже, указаны в табл. 5. При прокладке и подключении кабелей придерживайтесь следующих рекомендаций:

- Монтаж линий связи должен соответствовать рекомендациям стандартов *EIA/TIA RS-422A/485*.
- Не прокладывайте кабели на расстоянии менее 50 см от источников электромагнитных помех.
- Пересечение кабелей с силовыми кабелями допускается только под прямым углом.
- Любые удлинения кабелей производить только методом пайки.
- Все кабели, входящие в контроллер ЭП, должны быть закреплены пластиковыми стяжками к самоклеящимся площадкам из комплекта поставки, устанавливаемым по месту внутри корпуса ЭП.
- После прокладки кабелей проверьте отсутствие обрывов и коротких замыканий во всех линиях.
- Не допускается совместная прокладка с проводами заземления проводов питания, кабелей от датчиков, кнопок ДУ и считывателей на участке более чем 1 м.



### Примечание:

Электромагнитной помехой является нежелательное воздействие электромагнитных полей, нарушающее нормальную работу технических средств, или вызывающее ухудшение технических характеристик и параметров этих средств. Источником электромагнитных помех могут являться:

- |                                   |                                                     |
|-----------------------------------|-----------------------------------------------------|
| • считыватели,                    | • тиристорные регуляторы света,                     |
| • линии передач переменного тока, | • мониторы компьютеров,                             |
| • электрогенераторы,              | • линии передач компьютерных и телефонных сигналов. |
| • электродвигатели,               |                                                     |
| • реле переменного тока,          |                                                     |



Таблица 5. Кабели, применяемые при монтаже

№	Подключаемое к контроллеру ЭП оборудование	Макс. длина кабеля, м	Тип кабеля	Сечение, мм <sup>2</sup> , не менее	Пример кабеля
1	Ethernet (IEEE 802.3)	100	Четыре витых пары не ниже пятой категории	0,2	КВПЭф-5е 2×2×0,52 F/UTP2-Cat5e
2	Контроллер замка <b>PERCo-CL201</b> ; Табло системного времени <b>PERCo-AU05</b>	1200 (суммарная)	Витая пара не ниже пятой категории		
3	ИП	10	Двухжильный	0,75	AWG 18; ШВВП 2×0,75 двухцветный
		30	Двухжильный	1,5	AWG 16; ШВВП 2×1,5 двухцветный
4	- Устройство <i>Fire Alarm</i> - Дополнительное оборудование к входам и выходам контроллера	30	Двухжильный	0,2	RAMCRO SS22AF-T 2×0,22 CQR-2
5	ПДУ	40	Восьмижильный	0,2	CQR CABS8 8×0,22с

## 8.4 Порядок монтажа

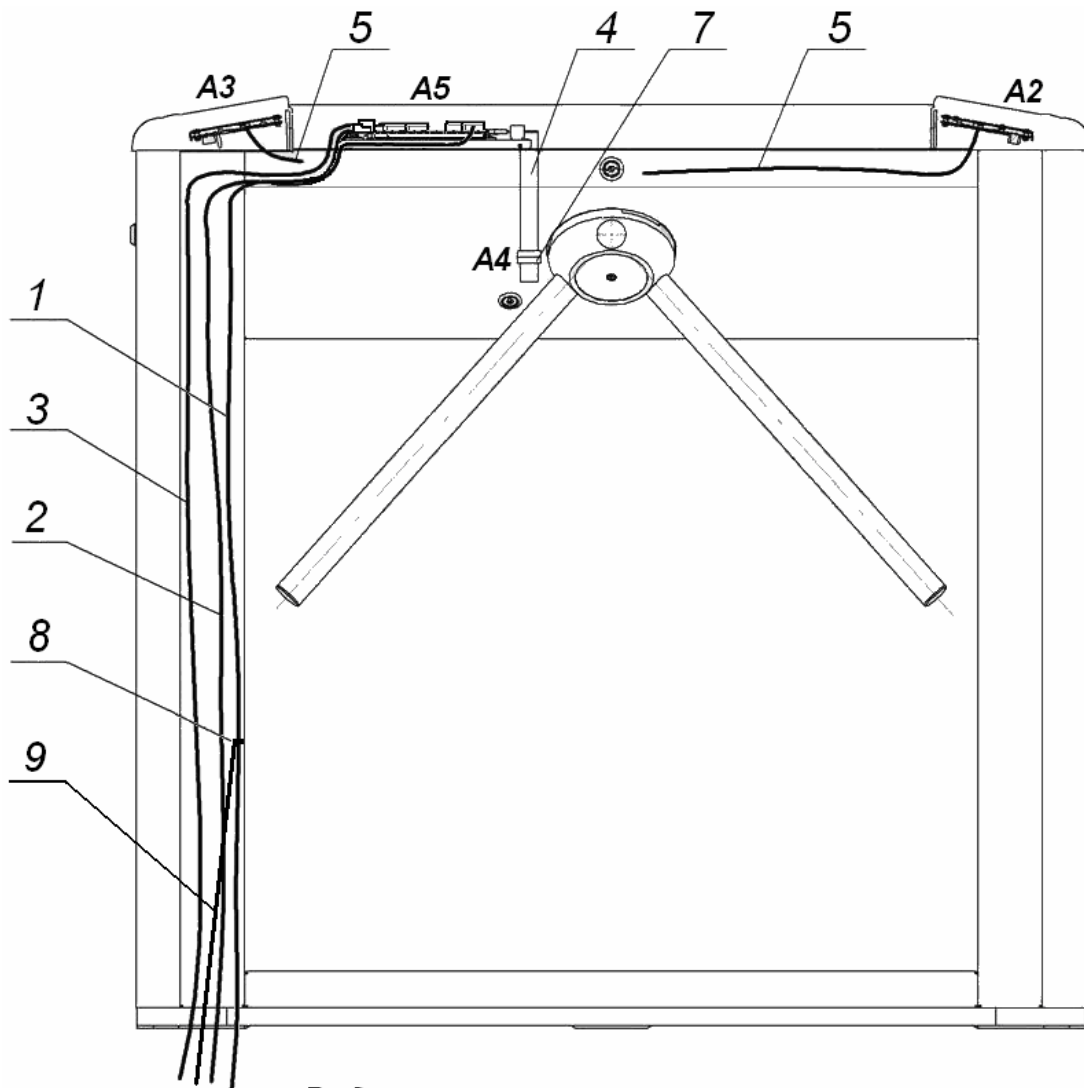


### **Внимание!**

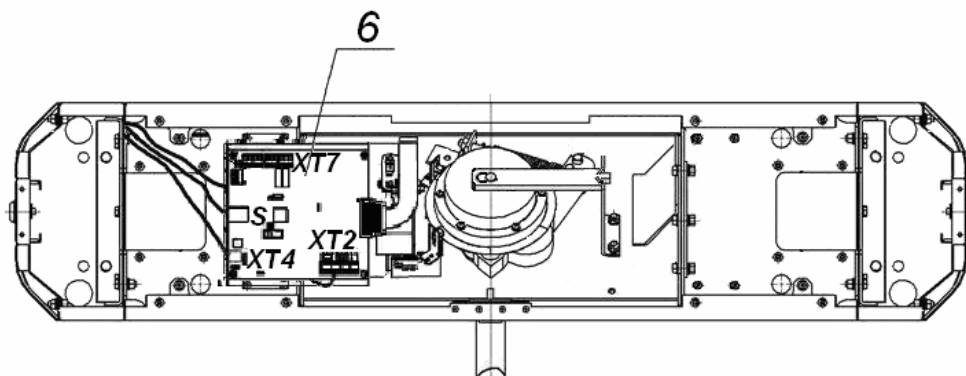
Предприятие-изготовитель не несет ответственности за ущерб, нанесенный в результате неправильного монтажа, и отклоняет любые претензии, если монтаж выполнен не в соответствии с указаниями, приводимыми в настоящем руководстве.

Расположение клеммных колодок на плате контроллера ЭП показано на рис. 5, назначение контактов клеммных колодок указано в табл. 1. Схема подключения приведена на рис. 12. Используемые типы кабелей указаны в табл. 5. При монтаже ЭП придерживайтесь следующей последовательности действий:

1. Выберите место установки стойки ЭП и подготовьте установочную поверхность согласно рекомендациям разд. 8.1.
2. Распакуйте ЭП и проверьте комплект поставки согласно разд. 4.
3. Подготовьте в полу отверстия под гильзы анкеров для крепления стойки ЭП (см. рис. 11). Вставьте гильзы анкеров в выполненные отверстия так, чтобы они не выступали над поверхностью пола.
4. При необходимости прокладки кабелей под поверхностью пола подготовьте в полу кабельный канал, подходящий к одной из зон подводки кабелей, указанных на рис. 11.
5. Демонтируйте боковые заглушки (10), открыв ключом замки (11).
6. Произведите монтаж ИП ЭП на отведенное для него место согласно инструкции, приведенной в его эксплуатационной документации.
7. Произведите прокладку всех кабелей (ПДУ, питания, заземления, *Ethernet*) в кабельном канале и ввод кабелей в стойку ЭП через предусмотренные зоны подводки кабелей в основании стойки ЭП.
8. Установите стойку ЭП на гильзы анкеров и закрепите ее болтами М10. При установке контролируйте вертикальность положения стойки с помощью уровня. До закрепления стойки ЭП будьте особенно внимательны и аккуратны, предохраняйте ее от падения!

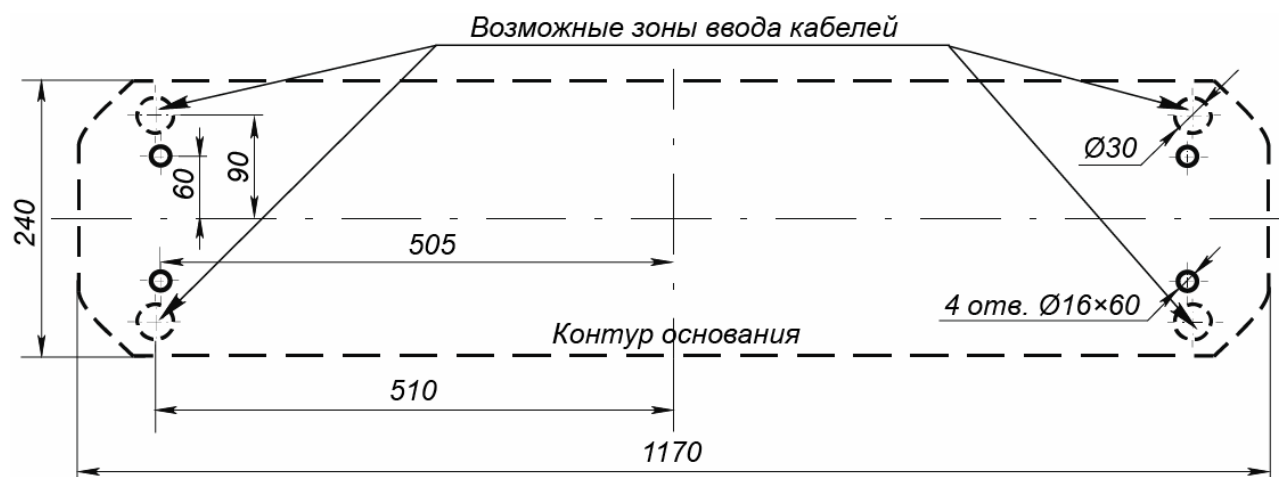


Вид сверху со снятыми крышками



**Рисунок 10. Схема прокладки кабелей в стойке ЭП:**

- 1 – кабель питания; 2 – кабель от ПДУ /устройства РУ;
- 3 – кабель подключения к сети *Ethernet* (*IEEE 802.3*);
- 4 – кабель механизма управления; 5 – кабели подключения считывателей;
- 6 – плата контроллера; 7 – механизм управления;
- 8 – контакт заземления, 9 – кабель заземления.



**Рисунок 11. Схема разметки для установки стойки ЭП**

9. Снимите крышку ЭП (3) (разд. 6).
10. Протяните кабели внутри стойки. Рекомендуемое расположение кабелей при прокладке внутри стойки показано на рис. 10.
11. Подключите кабель питания (15) к клеммной колодке **XT4** на плате контроллера ЭП согласно схеме, приведенной на рис. 12.
12. Подключите кабель (13) ПДУ (12) к клеммной колодке **XT2** на плате контроллера ЭП согласно схеме, приведенной на рис. 12.
13. Подключите при необходимости кабели от других устройств к соответствующим клеммным колодкам платы контроллера ЭП согласно схеме (рис. 12).



**Примечания:**

- Порядок подключения контроллера ЭП через PoE-сплиттер описан в Приложении 2 (на рис.15).
  - Порядок подключения ВВУ к контроллеру ЭП на примере подключения алкотестера описан в Приложении 3.
14. Выполните заземление стойки ЭП в соответствии с требованиями ПУЭ («Правила устройства электроустановок»). Контакт заземления **Z3** (8, рис. 10) находится за боковой заглушкой стойки (10). Для крепления кабеля заземления на контакте используйте гайку М4.
  15. Подключите кабель *Ethernet* к разъему **S1** на плате контроллера ЭП.
  16. Проверьте правильность и надежность всех электрических подключений.
  17. При помощи площадок самоклеящихся и стяжек неоткрывающихся из комплекта поставки закрепите все кабели внутри стойки ЭП.
  18. После подключения всех кабелей и закрепления стойки на полу установите на место крышку (3) и боковые заглушки стойки (10) в порядке, обратном снятию.
  19. Установите в рабочее положение преграждающие планки, для этого:
    - Снимите с поворотного механизма крышку (6), отвернув винт М4×25.
    - Отверните болт М8×30, установленный на преграждающей планке (5).
    - Установите преграждающую планку в соответствующее посадочное место и зафиксируйте болтом. Под головку болта установите пружинную шайбу. Затяжка болтов должна обеспечивать надежную фиксацию преграждающей планки (без люфта).
    - Повторите операции при установке остальных преграждающих планок.
    - Установите в рабочее положение крышку (6), закрепив ее винтом.
  20. Проведите пробное включение ЭП согласно разд. 9.1.

После завершения монтажа и проведения проверок ЭП готова к работе.

### 8.5 Схема подключения ЭП и дополнительного оборудования

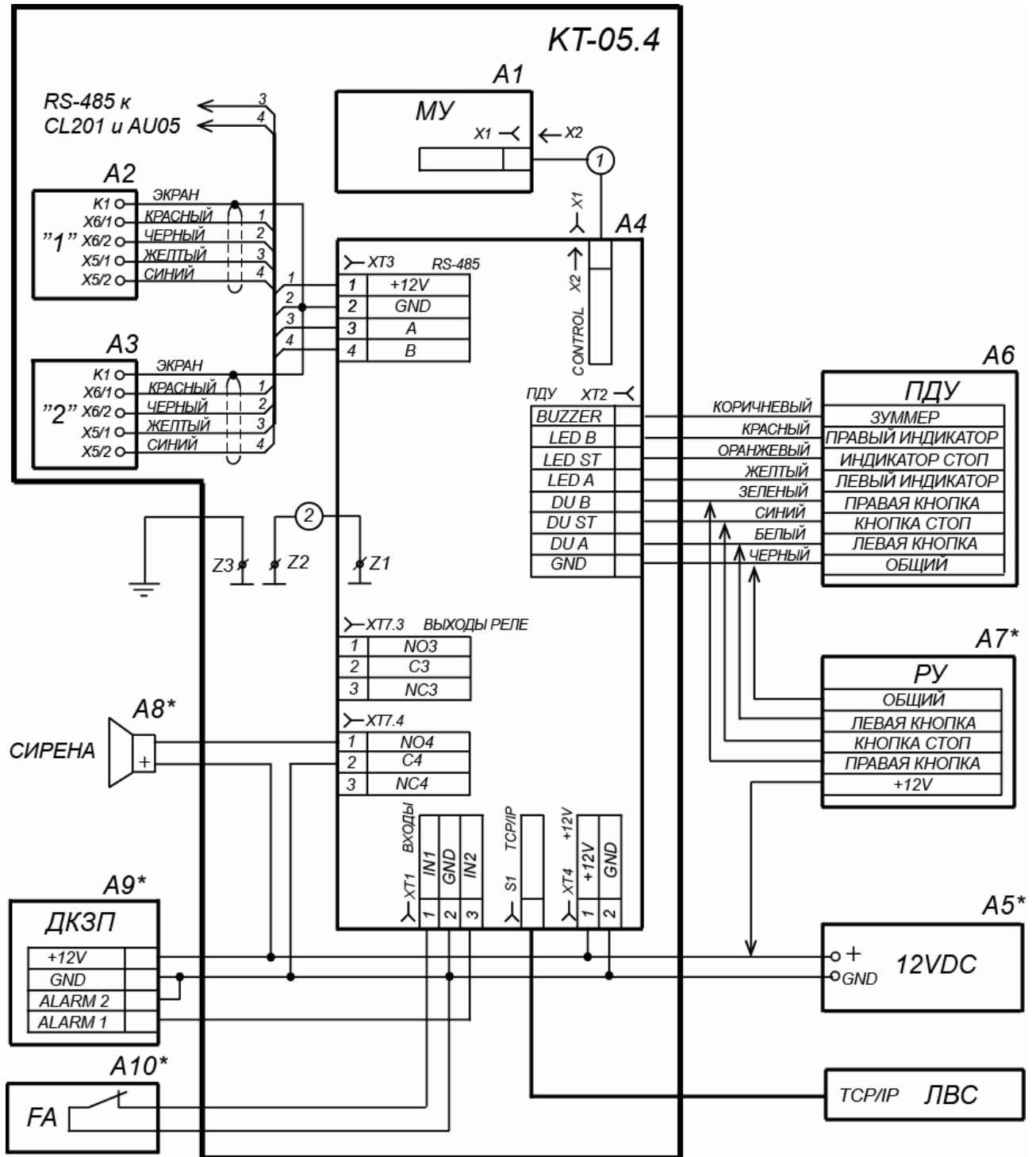


Рисунок 12. Схема подключения ЭП и дополнительного оборудования<sup>1</sup>

<sup>1</sup> Перечень элементов схемы приведен в таблице 6. Оборудование отмеченное звездочкой (\*) не входит в стандартный комплект поставки ЭП.

**Таблица 6. Перечень элементов схемы  
подключения ЭП и дополнительного оборудования**

Позиционное обозначение	Наименование	Кол-во, шт.
A1	Механизм управления ЭП (МУ)	1
A2	Считыватель №1	1
A3	Считыватель №2 (перерезана перемычка «номер считывателя».)	1
A4	Контроллер ЭП	1
A5 <sup>1</sup>	ИП	1
A6	ПДУ	1
A7 <sup>1</sup>	Устройство РУ	1
A8 <sup>1</sup>	Сирена	1
A9 <sup>1</sup>	ДКЗП (CLIP-4)	1
A10 <sup>1</sup>	Устройство аварийной разблокировки <i>FireAlarm</i>	1
1	Кабель турникета	1
2	Кабель заземления	1
Z1, Z2, Z3	Контакты заземления	3

<sup>1</sup> Не входит в стандартный комплект поставки ЭП.

## 9 ЭКСПЛУАТАЦИЯ

При эксплуатации ЭП соблюдайте меры безопасности, указанные в разд. 7.2



### **Запрещается!**

- Перемещать через зону прохода предметы, размер которых превышает ширину проема прохода.
- Производить рывки и удары по составным частям ЭП.
- Разбирать и регулировать узлы, обеспечивающие работу ЭП.
- Использовать при чистке стойки ЭП вещества, способные вызвать механические повреждения поверхностей и коррозию деталей.

### 9.1 Включение ЭП

При включении ЭП придерживайтесь следующей последовательности действий:

1. Убедитесь в правильности всех подключений (см. разд. 8.4).
2. Убедитесь, что преграждающие планки находятся в исходном положении, то есть зона прохода перекрыта преграждающей планкой.
3. Убедитесь в том, что замок механической разблокировки закрыт, ЭП механически заблокирована (см. разд. 10.2).
4. Подключите ИП к сети с напряжением и частотой, указанными в его эксплуатационной документации.
5. Включите ИП.  
Сразу после включения ЭП готова к работе. Если ранее не производилось форматирование встроенного контроллера (см. разд. 5.5, 5.7), то для каждого направления ЭП сохраняются РКД, установленные перед отключением питания ЭП и соответствующая им индикация. Если форматирование было произведено, а новая конфигурация в контроллер загружена не была, то на блоках индикации ЭП все индикаторы будут синхронно мигать с частотой 2 Гц.



#### **Примечание:**

При первом после установки ЭП включении для обоих направлений устанавливается РКД «Контроль»: на блоках индикации горят желтые индикаторы, на ПДУ красный индикатор «Stop», оба направления прохода заблокированы.

6. С помощью ПДУ проверьте блокировку / разблокировку обоих направлений прохода. Для прохода по картам доступа необходимо, чтобы в контроллер ЭП была загружена соответствующая конфигурация через Web-интерфейс или из ПО (см. разд. 9.2).
7. Если на ЭП установлены ДКЗП и сирена, то проверьте их работу. Для этого дождитесь момента, когда погаснет тестовый индикатор внутри ДКЗП (10–50 с после включения питания ЭП), затем поднесите руку к ДКЗП. При срабатывании ДКЗП зазвучит непрерывный звуковой сигнал сирены. Отключение сигнала произойдет через 5 с, либо при нажатии любой кнопки на ПДУ.

### 9.2 Конфигурация

Сразу после монтажа и включения ЭП может быть введена в эксплуатацию без проведения дополнительной конфигурации. Контроль доступа через ЭП при этом осуществляется оператором с помощью ПДУ, входящим в комплект поставки, или приобретенного дополнительно устройства РУ.

Для обеспечения доступа по бесконтактным картам идентификаторы карт должны быть переданы в память контроллера ЭП. Это может быть сделано только от ПК, подключенного к контроллеру ЭП по сети *Ethernet*.

Для подключения к контроллеру ЭП по сети *Ethernet* необходимо, чтобы ПК находился в одной подсети с контроллером. Для этого при первом подключении может потребоваться изменить сетевые настройки ПК.

При производстве контроллерам **PERCo** выдаются IP-адреса из 10-й подсети, поэтому необходимо добавить в дополнительные параметры TCP/IP ПК IP-адрес: 10.х.х.х (х-произвольные числа) и маску подсети 255.0.0.0. Наличие таких серверов или служб, как DNS и WINS, не требуется. Контроллер ЭП при этом должен быть подключен в тот же сегмент сети или непосредственно к разъему сетевой карты ПК. После подключения сетевые настройки контроллера можно изменить на рекомендованные системным администратором из ПО или через Web-интерфейс.



#### **Примечание:**

Эксплуатационная документация на ПО и Web-интерфейс доступна в электронном виде на сайте компании **PERCo**, по адресу: [www.perco.ru](http://www.perco.ru). в разделе **Поддержка > Документация**.

Конфигурация ЭП, передача карт доступа и смена РКД может производиться:

1. через Web-интерфейс контроллера;
2. через Web-браузер в системе **PERCo-Web**;
3. с использованием следующего локального ПО, установленного на ПК:
  - **«Локальное ПО» PERCo-SL01** (не требует лицензирования);
  - **«Локальное ПО с верификацией» PERCo-SL02**;
4. с использованием следующего сетевого ПО, установленного на ПК:
  - **«Базовое ПО S-20» PERCo-SN01 (PERCo-SS01 «Школа»)**;
  - **«Расширенное ПО S-20» PERCo-SN02 (PERCo-SS02 «Школа»)**.

При одновременном поступлении команд управления от нескольких устройств они будут выполняться в следующем порядке:

- команда от считывателя ЭП,
- команда из ПО или Web-интерфейса,
- команда оператора от ПДУ или устройства РУ.

### **9.3 Команды управления ЭП от ПДУ**



#### **Внимание!**

Управление ЭП оператором при помощи ПДУ / устройства РУ возможно при установленном в ПО РКД **«Контроль»**.

Направления прохода независимы друг от друга, то есть подача команды для одного направления прохода не изменяет состояния прохода в другом направлении.

Подача команд управления ЭП от ПДУ / устройства РУ и их индикация осуществляется в соответствии с табл. 7. При этом:

- После включения ИП автоматически подается команда **«Запрет прохода»**, по которой при закрытом замке механической разблокировки блокируются оба направления прохода.
- Для команды **«Однократный проход в заданном направлении»**. ЭП автоматически блокируется после совершения прохода в данном направлении

или, если проход не выполнен, по истечении **Времени удержания в разблокированном состоянии**. По умолчанию это время составляет 4 секунды и не зависит от длительности управляющего импульса. Время удержания ЭП в открытом состоянии отсчитывается с момента подачи команды от ПДУ / устройства РУ.

- После команды «*Однократный проход в заданном направлении*» может быть подана команда «*Свободный проход в заданном направлении*» для этого же направления или команда «*Запрет прохода*».
- После команды «*Свободный проход в заданном направлении*» может быть подана только команда «*Запрет прохода*».
- Для команды «*Однократный проход в обоих направлениях*». После совершения прохода в одном направлении возобновляется отсчет **Времени удержания в разблокированном состоянии** для другого направления.

Таблица 7. Команды управления ЭП

№	Команда	Действия оператора	Индикация на ПДУ	Индикация на стойке	Состояние ЭП
1	« <i>Запрет прохода</i> »	Кратковременно нажмите кнопку <b>STOP</b>	Горит красный индикатор	Горят желтые индикаторы обоих направлений	ЭП заблокирована для прохода в обоих направлениях
2	« <i>Однократный проход в заданном направлении</i> »	Кратковременно нажмите кнопку <b>LEFT</b> или <b>RIGHT</b> соответствующего направления	Горит зеленый индикатор над кнопкой, соответствующей направлению прохода	Горят зеленый индикатор направления прохода и желтый другого направления	ЭП разблокируется для однократного прохода в выбранном направлении. В другом направлении ЭП остается заблокированной.
3	« <i>Однократный проход в обоих направлениях</i> »	Кратковременно нажмите одновременно обе кнопки <b>LEFT</b> и <b>RIGHT</b>	Горят оба зеленых индикатора	Горят зеленые индикаторы обоих направлений	ЭП разблокируется для последовательного однократного прохода в обоих направлениях вне зависимости от порядка прохода через ЭП.
4	« <i>Свободный проход в заданном направлении</i> »	Кратковременно нажмите одновременно кнопку <b>STOP</b> и кнопку <b>LEFT/RIGHT</b> соответствующего направления	Горит зеленый индикатор над кнопкой, соответствующей направлению прохода	Горят зеленый индикатор направления прохода и желтый противоположного направления	ЭП разблокирована для свободного прохода в выбранном направлении. В другом направлении ЭП остается заблокированной.



№	Команда	Действия оператора	Индикация на ПДУ	Индикация на стойке	Состояние ЭП
5	«Свободный проход в одном направлении и однократный проход в другом направлении»	Кратковременно нажмите одновременно кнопку <b>STOP</b> и кнопку, соответствующую направлению свободного прохода <b>LEFT</b> или <b>RIGHT</b> ; затем кратковременно нажмите другую кнопку <b>LEFT</b> или <b>RIGHT</b>	Горят оба зеленых индикатора	Горят зеленые индикаторы обоих направлений	ЭП разблокирована для свободного прохода в выбранном направлении. В другом направлении ЭП разблокируется для однократного прохода
6	«Свободный проход в обоих направлениях»	Кратковременно нажмите одновременно все три кнопки	Горят оба зеленых индикатора	Горят зеленые индикаторы обоих направлений	ЭП разблокирована для свободного прохода в обоих направлениях

## 9.4 РКД при работе в СКУД

Смена РКД осуществляется по команде ПО или Web-интерфейса независимо для каждого направления прохода. Контроллер, как элемент СКУД, обеспечивает следующие РКД через ИУ (индикация РКД приведена в табл. 8):

РКД «Открыто» – режим свободного прохода:

- ИУ разблокируется до смены РКД.
- Нажатие кнопок ПДУ (кнопки ДУ «Выход» для контроллеров второго уровня **PERCo-CL201**) игнорируется.

РКД «Контроль» – основной режим работы ЭП, как элемента СКУД:

- ИУ блокируется.
- При предъявлении карты, удовлетворяющей всем критериям разрешения доступа, к считывателю ИУ разблокируется на **Время удержания в разблокированном состоянии**.
- При предъявлении карты в зависимости от параметров доступа этой карты могут запуститься процедуры комиссионирования или верификации.

РКД «Закрыто» – режим запрета прохода:

- ИУ блокируется до смены РКД.
- Нажатие кнопок ПДУ (кнопки ДУ «Выход» у **PERCo-CL201**) игнорируется.
- При предъявлении любой карты регистрируется событие о нарушении прав доступа.

РКД «Охрана» (только для **PERCo-CL201**):

- ИУ блокируется до смены РКД.
- Нажатие кнопки ДУ «Выход» игнорируется.
- Становится на охрану ОЗ, включающая в себя ИУ.
- Проход через ИУ (взлом ИУ) переводит ОЗ, включающую ИУ, в режим «Тревога».

## 9.5 Индикация РҚД, событий и состояний ЭП и контроллеров второго уровня

Возможные варианты индикации представлены в табл. 8.

Таблица 8. Варианты индикации ЭП и контроллера *PERCo-CL201*

Предъявление карты		РҚД	Индикаторы			
			Зеленый	Желтый	Красный	Звук (сек.)
Отсутствие конфигурации		Нет	5 Гц	5 Гц	5 Гц	выкл.
Нет		«Открыто»	вкл.	выкл.	выкл.	выкл.
		«Контроль»	выкл.	вкл.	выкл.	выкл.
		«Охрана»	выкл.	1 Гц	1Гц	выкл.
		«Закрыто»	выкл.	выкл.	вкл.	выкл.
Карта не имеет прав доступа		«Открыто»	вкл.	выкл.	выкл.	0,5
		«Контроль»	выкл.	выкл.	вкл.	1
		«Охрана»				
Любая карта		«Закрыто»				
Карта имеет право доступа		«Открыто»	вкл.	выкл.	выкл.	0,5
		«Контроль»	выкл.	выкл.	вкл.	1
		«Охрана»				
Карта имеет права доступа и постановки/ снятия с охраны		«Открыто»	вкл.	выкл.	выкл.	0,5
		«Контроль»				
		«Охрана» <sup>1</sup>				
Повторное поднесение карты с правом постановки на охрану	При взятии (переход в РҚД «Охрана»)	«Охрана»	выкл.	1 Гц	1Гц	0,5
	При невзятии <sup>2</sup> (до возврата в исходный РҚД)	«Открыто»	выкл.	выкл.	1сек	1
		«Контроль»				
Ожидание верификации / комиссионирования		Любой	выкл.	2 Гц	выкл.	0,5

Индикация ЭП осуществляется на блоках индикации (см. разд. 5.2.2).



### Примечания:

- При считывании идентификатора карты доступа в любом РҚД подается звуковой сигнал длительностью 0,5 сек, желтый световой индикатор меняет свое состояние на 0,5 сек. Состояние других индикаторов не меняется.
- При разрешении доступа по карте световая индикация включается на **Время удержания в разблокированном состоянии**, либо до факта совершения прохода. При запрете прохода индикация включается на 2 сек.

<sup>1</sup> При предъявлении в РҚД «Охрана» карты доступа, имеющей право снятия с охраны, происходит снятие ОЗ, включающей ИУ, с охраны и разблокировка ИУ на **Время удержания в разблокированном состоянии**. По истечении этого времени ИУ переходит в РҚД, установленный до взятия ОЗ на охрану («Открыто» или «Контроль»; если предыдущий РҚД был «Закрыто», то в РҚД «Контроль»).

<sup>2</sup> Звуковая и световая индикация включается на 1 сек.

## 10 ДЕЙСТВИЯ В НЕШТАТНЫХ СИТУАЦИЯХ

В аварийных и нестандартных ситуациях (например, при выходе из строя ИП) зону прохода ЭП можно использовать в качестве дополнительного аварийного выхода, предварительно разблокировав вращение ее преграждающих планок либо используя планки «Антипаника».



### **Внимание!**

Для экстренной эвакуации людей с территории предприятия в случае пожара, стихийных бедствий и других аварийных ситуаций используются соответствующие требованиям безопасности эвакуационные выходы. Таким выходом может служить, например, поворотная секция ограждения **PERCo-BH02** «Антипаника».

### 10.1 Использование преграждающих планок «Антипаника»

Преграждающие планки «Антипаника» имеют конструкцию, позволяющую быстро организовать аварийный выход через зону прохода ЭП без применения специальных средств или инструментов.

Для этого необходимо потянуть планку, перекрывающую зону прохода, в осевом направлении от стойки до упора, и затем сложить ее, опустив вниз (см. рис. 13).

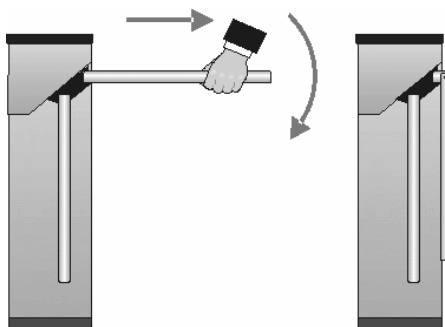


Рисунок 13. Использование преграждающих планок «Антипаника»

### 10.2 Механическая разблокировка ЭП

Для механической разблокировки ЭП вставьте ключ в замок механической разблокировки (7) и поверните его *по часовой стрелке до упора*, при этом замок откроется, а механизм секретности замка выдвинется из корпуса. Убедитесь в том, что ЭП разблокирована, повернув рукой преграждающие планки на несколько оборотов в каждую сторону.

Для выключения функции механической разблокировки ЭП установите преграждающие планки в исходное положение и нажмите на механизм секретности замка механической разблокировки, утопив его в корпус до щелчка. Убедитесь в том, что ЭП заблокирована и преграждающие планки не имеют возможности вращаться ни в одну сторону.

### 10.3 Автоматическая разблокировка ЭП

При работе в составе систем **PERCo-Web**, **PERCo-S-20**, **PERCo-S-20 «Школа»** в случае возникновения пожара или других нестандартных ситуаций предусмотрена возможность перевода ЭП в режим *Fire Alarm* от устройства аварийной разблокировки (прибора пожарной сигнализации, аварийной кнопки и т.д.). В этом режиме ЭП разблокируется для прохода в обоих направлениях, на блоках индикации горят зеленые стрелки (свободный проход в обоих направлениях), команды управления от других устройств и ПО игнорируются (см. разд. 5.4.3).

## 11 ВОЗМОЖНЫЕ НЕИСПРАВНОСТИ

Возможные неисправности, устранение которых производится покупателем, приведены ниже. Если неисправность устранить не удалось, рекомендуем обратиться в один из сервисных центров компании **PERCo**. Список сервисных центров приведен в паспорте изделия.

При проведении диагностики для доступа к контроллеру ЭП необходимо снять крышку стойки (3) в порядке, указанном в разд. 6.

### 11.1 Контроллер ЭП не работает

При подаче питания на контроллер ЭП загорается светодиодный индикатор *Power* на плате. Если светодиод не горит, значит, на плату контроллера ЭП питание не подается. Причинами этого могут служить:

- Неисправность ИП – проверьте ИП.
- Ослабление крепления кабеля ИП в клеммных колодках контроллера ЭП – подтяните отверткой винты крепления кабелей.
- Выход из строя электро-радио-элементов, установленных на плате контроллера, – данный контроллер необходимо прислать в ремонт.

Для удобства проведения диагностики работы релейных выходов возле каждого реле на плате контроллера ЭП установлен контрольный светодиод. Факт срабатывания / отпускания реле можно определить по загоранию / гашению соответствующего светодиода.

Причинами неправильной работы подключенного к выходам контроллера оборудования могут служить:

- Ослабление крепления кабелей в клеммных колодках платы контроллера ЭП – подтяните отверткой винты крепления кабелей.
- Неисправность линий подключения к контроллеру различных устройств (считывателя, стойки ЭП, ПДУ, устройства РУ, сирены и т.д.) – проверьте исправность линий подключения этих устройств.
- Неисправность устройств, подключенных к контроллеру, – проверьте исправность этих устройств.

### 11.2 Отсутствие связи между ПК и контроллером ЭП

Отсутствие связи с контроллером ЭП может быть вызвано неисправностью или неправильной настройкой оборудования сети *Ethernet* (маршрутизаторы, коммутаторы, концентраторы, кабели, разъемы и т.д.), находящегося между ПК и контроллером ЭП. Для проверки связи между контроллером ЭП и ПК, с которого производится подключение, наберите в командной строке ПК команду:

```
ping 10.x.x.x
```

где 10.x.x.x – IP-адрес контроллера ЭП (указан в паспорте ЭП и на плате контроллера). Если ответа от контроллера ЭП не поступает, то причиной отсутствия связи является неправильная работа сети либо неисправность самого контроллера (смотри далее). Более подробная информация о настройках локальной сети приводится в Руководстве администратора ПО.

Если контроллер отвечает, но подключения не происходит, то неисправность связана с работой ПО, например, с неправильным вводом пароля доступа к контроллеру ЭП.

Отсутствие связи с контроллером ЭП может быть вызвано выходом из строя элементов контроллера, обеспечивающих связь по интерфейсу *Ethernet* (*IEEE 802.3*). Для диагностики данной неисправности обратите внимание на два светодиодных индикатора, установленные возле разъема подключения к сети *Ethernet* на плате контроллера ЭП:

- LINK – факт подключения (зеленый, горит – контроллер «видит» подключение к сети, не горит – контроллер не «видит» подключение к сети);
- АСТ – факт обмена данными (желтый, мигает – идет обмен данными по сети, не горит – обмена данными по сети не происходит).

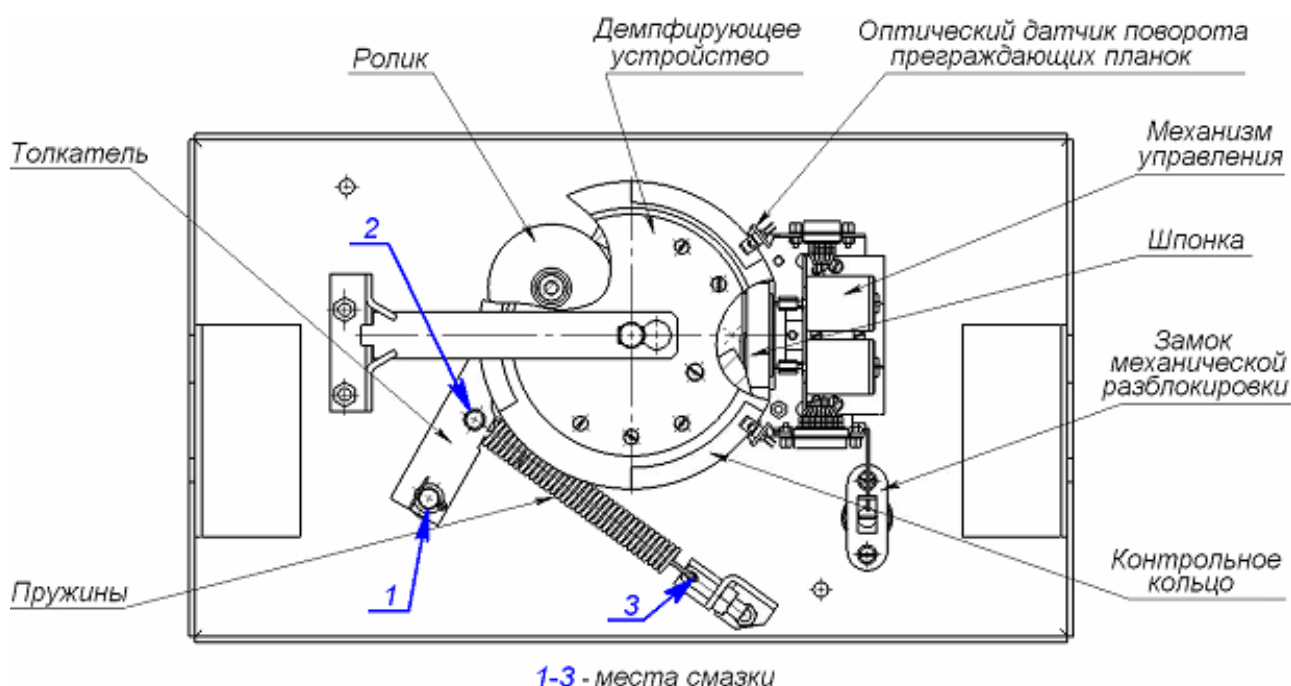
Если контроллер не «видит» подключения к сети *Ethernet* (светодиоды не горят), подключите его к кабелю, на котором работает другой контроллер или ПК. Если контроллер снова не определит подключения к сети *Ethernet*, либо связь с ним не восстанавливается, то этот контроллер необходимо прислать в ремонт.

## 12 ТЕХНИЧЕСКОЕ ОБСЛУЖИВАНИЕ

В процессе эксплуатации ЭП необходимо проводить ее техническое обслуживание (ТО). Периодичность планового ТО – один раз в год. В случае возникновения неисправностей ТО следует проводить сразу после их устранения. Техническое обслуживание должен проводить квалифицированный механик, имеющий квалификацию не ниже третьего разряда и изучивший данное руководство.

Порядок проведения ТО следующий:

1. Выключите ИП.
2. Снимите крышку (3) в порядке, указанном в разд. 6 и положите ее на ровную устойчивую поверхность.
3. Осмотрите устройство доворота (толкатель, пружины и ролик), оптические датчики поворота преграждающих планок и демпфирующее устройство (см. рис. 14).



**Рисунок 14. Расположение внутренних деталей и узлов стойки ЭП**

4. Удалите чистой ветошью, смоченной спирто-бензиновой смесью, возможное загрязнение с поверхности кольца контрольного, находящегося в зазоре оптических датчиков поворота преграждающих планок; при очистке следите за тем, чтобы грязь не попала в рабочие зазоры обоих оптических датчиков поворота преграждающих планок.
5. Смажьте поверхности трения механизма ЭП смазкой типа ШРУС-4:
  - четыре втулки на устройстве доворота – две на оси вращения толкателя и две на оси крепления пружин, а также отверстия в деталях крепления пружин, по две - три капли масла в каждое место смазки (места смазки указаны на рис. 14);
  - механизмы секретности замка механической разблокировки (7), замка крышки (4) и замков заглушек стойки ЭП (11) со стороны замочной скважины;



### **Внимание!**

Не допускайте попадания смазки на поверхность кольца диска контрольного и на ролик.

6. Проверьте надежность крепления кабелей в клеммных колодках платы контроллера и при необходимости подтяните отверткой винты их крепления;
7. Проверьте крепление преграждающих планок (5), для этого:
  - отверните отверткой винт М4×25 крепления крышки (6) и снимите крышку;
  - при необходимости подтяните торцовым ключом S13 болты М8×30 крепления преграждающих планок;
  - установите крышку в рабочее положение и закрепите ее винтом.
8. Проверьте затяжку четырех анкерных болтов крепления стойки ЭП к полу и при необходимости подтяните их.
9. Установите на место крышку (3). Установка крышки не требует применения больших физических усилий, замок крышки запирается нажатием на механизм секретности без поворота ключа.
10. Произведите пробное включение ЭП согласно разд. 9.1.
11. Проверьте работу ЭП в соответствии с табл. 7.

После завершения работ по техническому обслуживанию и проверок ЭП готова к дальнейшей эксплуатации.

При обнаружении во время ТО ЭП каких-либо дефектов в узлах, а также по истечении гарантийного срока ее эксплуатации рекомендуется обратиться в ближайший сервисный центр **PERCo** (список сервисных центров см. паспорт изделия) за консультацией и для организации контрольного осмотра ее узлов.

## **13 ТРАНСПОРТИРОВАНИЕ И ХРАНЕНИЕ**

ЭП в упаковке предприятия-изготовителя допускается транспортировать только закрытым транспортом (в железнодорожных вагонах, в контейнерах, в закрытых автомашинах, в трюмах, на самолетах и т.д.).

При транспортировании и хранении ящики с ЭП допускается штабелировать в два ряда.

Хранение ЭП допускается в закрытых помещениях при температуре окружающего воздуха от  $-25^{\circ}\text{C}$  до  $+40^{\circ}\text{C}$  и относительной влажности воздуха до 80% при  $+25^{\circ}\text{C}$ .

В помещении для хранения не должно быть паров кислот, щелочей, а также газов, вызывающих коррозию.

После транспортирования и хранения ЭП при отрицательных температурах или при повышенной влажности воздуха перед началом монтажных работ ее необходимо выдержать в упаковке не менее 24 ч в климатических условиях, соответствующих условиям эксплуатации (см. разд.2).

## ПРИЛОЖЕНИЯ

### Приложение 1. Алгоритм подачи управляющих сигналов



#### **Примечание:**

Командой является активный фронт сигнала на любом из контактов при наличии соответствующих уровней сигнала на других контактах. Активный фронт сигнала это переход сигнала из высокого уровня в низкий.

Для ПДУ: активный фронт это нажатие соответствующей кнопки на ПДУ; низкий уровень – соответствующая кнопка на ПДУ нажата и удерживается; высокий уровень – соответствующая кнопка на ПДУ не нажата.

При автономном управлении подачей на соответствующие контакты клеммной колодки **ХТ2** (*DUA*, *DUS<sub>t</sub>* и *DUB*) сигнала низкого уровня относительно контакта *GND* можно сформировать следующие команды управления ЭП:

«*Запрет прохода*» (ЭП закрыта в обоих направлениях) – активный фронт на контакте *DUS<sub>t</sub>* при высоком уровне на контактах *DUA* и *DUB*. По этой команде закрываются оба направления.

«*Однократный проход в направлении А*» (ЭП открыта для прохода одного человека в направлении А) – активный фронт на контакте *DUA* при высоком уровне на контактах *DUS<sub>t</sub>*, *DUB*. По этой команде открывается направление А либо на время удержания в открытом состоянии, либо до совершения прохода в этом направлении, либо до команды «*Запрет прохода*», а направление В остается без изменений. Команда игнорируется, если в момент ее получения направление А находилось в состоянии «*Свободный проход*».

«*Однократный проход в направлении В*» (ЭП открыта для прохода одного человека в направлении В) – активный фронт на контакте *DUB* при высоком уровне на контактах *DUS<sub>t</sub>*, *DUA*. По этой команде открывается направление В либо на время удержания в открытом состоянии, либо до совершения прохода в этом направлении, либо до команды «*Запрет прохода*», а направление А остается без изменений. Команда игнорируется, если в момент ее получения направление В находилось в состоянии «*Свободный проход*».

«*Однократный проход в обоих направлениях*» (ЭП открыта для прохода по одному человеку в каждом направлении) – активный фронт на контакте *DUA* при низком уровне на контакте *DUB* и высоком уровне на контакте *DUS<sub>t</sub>*, или активный фронт на контакте *DUB* при низком уровне на контакте *DUA* и высоком уровне на контакте *DUS<sub>t</sub>*. По этой команде открываются оба направления, каждое либо на время удержания в открытом состоянии, либо до совершения прохода в этом направлении, либо до команды «*Запрет прохода*». Команда игнорируется для того направления, которое в момент ее получения находилось в состоянии «*Свободный проход*».

«*Свободный проход в направлении А*» (ЭП открыта для свободного прохода в направлении А) – активный фронт на контакте *DUA* при низком уровне на контакте *DUS<sub>t</sub>* и высоком уровне на контакте *DUB*, или активный фронт на контакте *DUS<sub>t</sub>* при низком уровне на контакте *DUA* и высоком уровне на контакте *DUB*. По этой команде открывается направление А до команды «*Запрет прохода*», а направление В остается без изменений.



«Свободный проход в направлении В» (ЭП открыта для свободного прохода в направлении В) – активный фронт на контакте *DUB* при низком уровне на контакте *DUS<sub>t</sub>* и высоком уровне на контакте *DUA* или активный фронт на контакте *DUS<sub>t</sub>* при низком уровне на контакте *DUB* и высоком уровне на контакте *DUA*. По этой команде открывается направление В до команды «Запрет прохода», а направление А остается без изменений.

«Свободный проход» (открыт для свободного прохода в двух направлениях) – активный фронт на контакте *DUA* при низком уровне на контактах *DUB*, *DUS<sub>t</sub>* или активный фронт на контакте *DUB* при низком уровне на контактах *DUA*, *DUS<sub>t</sub>* или активный фронт на контакте *DUS<sub>t</sub>* при низком уровне на контактах *DUA*, *DUB*. По этой команде открываются оба направления до команды «Запрет прохода».

## Приложение 2. Инструкция по подключению ЭП через PoE-сплиттер



### Внимание!

- Инструкция дана для сплиттеров, входящих в комплект поставки дополнительного оборудования.
- Суммарная потребляемая мощность ЭП и всех получающих от нее питание устройств не должна превышать 12 Вт. При этом рекомендуется оставлять запас мощности не менее 10%.

### Описание сплиттера

**PoE-сплиттер** (далее – *сплиттер*) предназначен для подачи питания на устройства, подключенные к сети *Ethernet*. Сплиттер работает с любыми сетевыми коммутаторами (далее – *Switch*), поддерживающими технологию передачи электроэнергии по витой паре *PoE* и совместимыми со стандартом *IEEE 802.3af*.

Сплиттер представляет собой блок электроники в пластиковом корпусе и снабжен следующими разъемами:

**Кон 1** – разъем для подключения кабеля *Ethernet* от *Switch*.

**Кон 2** – разъем подключения кабеля *Ethernet* от устройства;

**Кон 3** – разъем выхода питания для подключения кабеля питания устройства.

### Требования к подключаемым устройствам

Характеристики энергопотребления ЭП при подключении через сплиттер должны удовлетворять следующим требованиям:

Допустимые значения напряжения питания постоянного тока, *V* .....  $12 \pm 1,2$

Минимальный суммарный ток потребления, *mA* ..... не менее 120

Максимальный суммарный

ток потребления (при напряжении 12В), *A* ..... не более 1

Максимальная суммарная потребляемая мощность, *Вт* ..... не более 12

Во избежание превышения суммарной потребляемой мощности не рекомендуется подавать питание от контроллера ЭП на подключаемое дополнительное оборудование (сирену, ДКЗП и т. д.) и контроллеры второго уровня.

## Порядок подключения устройств

При подключении ЭП через сплиттер придерживайтесь следующей последовательности действий:

1. Определите место установки сплиттера. Рекомендуется устанавливать сплиттер внутри корпуса стойки ЭП. (Не устанавливайте сплиттер на расстоянии более 2 м от контроллера).
2. Подключите кабель *Ethernet* от платы контроллера ЭП к разъему **Con2** сплиттера.
3. Подключите цепь питания контроллера ЭП к разъему **Con3** сплиттера. Схема подключения приведена на рис.15 (штекер для подключения к разъему входит в комплект поставки сплиттера).
4. Подключите кабель *Ethernet* от *Switch* к разъему **Con1** сплиттера.
5. После верификации между *Switch* и сплиттером на ЭП будет подано питание.

При необходимости отключения питания ЭП отсоедините от разъема **Con1** сплиттера кабель *Ethernet*, идущий от *Switch*.

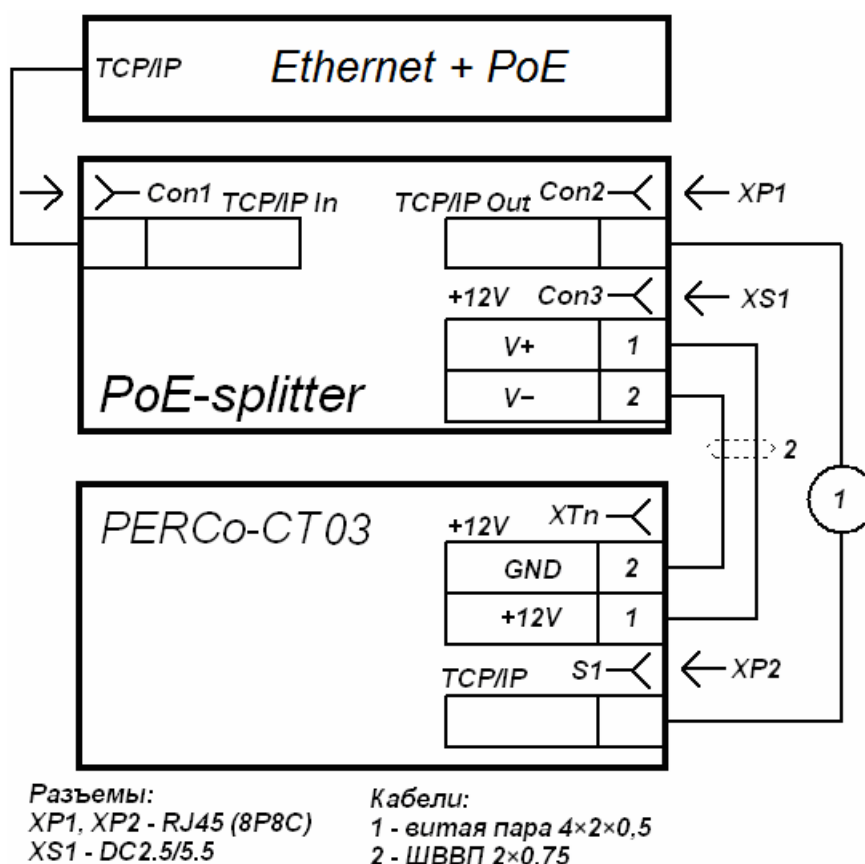


Рисунок 15. Схема подключения контроллера ЭП

### Приложение 3. Инструкция по подключению алкотестера



#### Внимание!

Для поддержки возможности подключения алкотестера необходимо обновить встроенное ПО контроллера ЭП до версии прошивки x.0.0.20.

Предусмотрена возможность подключения к контроллеру анализатора концентрации паров этанола в выдыхаемом воздухе (далее – *алкотестер*) для контроля трезвости сотрудников и посетителей при входе / выходе на предприятие.

Работа контроллера с алкотестером возможна только после конфигурирования его в сетевом ПО **PERCo-S-20**. Порядок конфигурирования описан в «*Руководстве администратора сетевого ПО PERCo-S-20*». Типы кабелей, применяемые при монтаже, указаны в табл. 5.

Для подключения алкотестера, имеющего выход, с которого снимается управляющий сигнал разрешения прохода (*PASS*), используйте схему, приведенную на рис. 16.

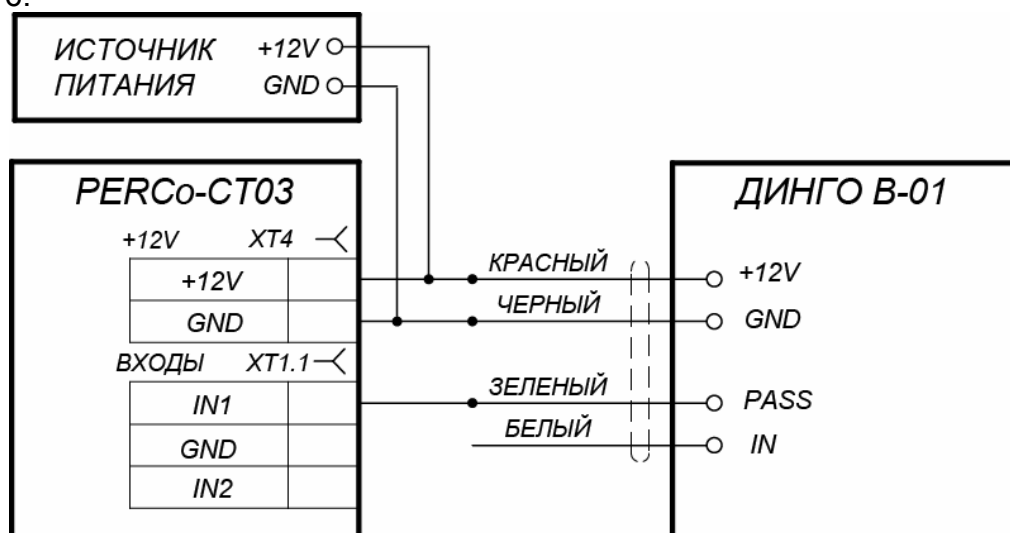


Рисунок 16. Схема подключения алкотестера «Динго В-01» (ООО СИМС-2)

Для подключения алкотестера, имеющего два выхода, с которых снимаются управляющие сигналы разрешения прохода (*PASS*) и запрета прохода (*FAIL*), используйте схему, приведенную на рис. 17.

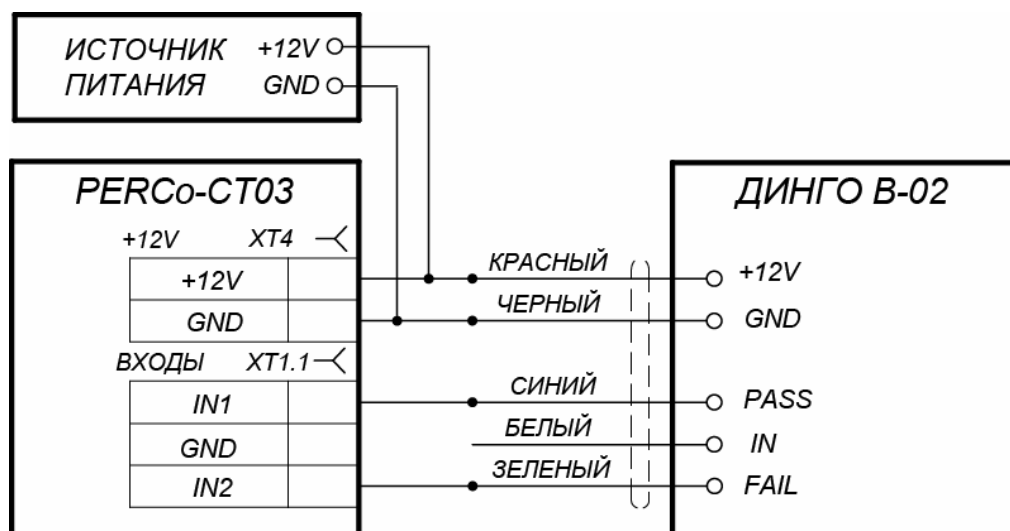


Рисунок 17. Схема подключения алкотестера «Динго В-02» (ООО СИМС-2)

При необходимости использования одного алкотестера для контроля обоих направлений прохода необходимо изменить схему подключения считывателей к контроллеру согласно рис. 18. Считыватели подключаются через релейные выходы. Это позволяет заблокировать возможность предъявления карты для другого направления в течение времени работы с алкотестером.

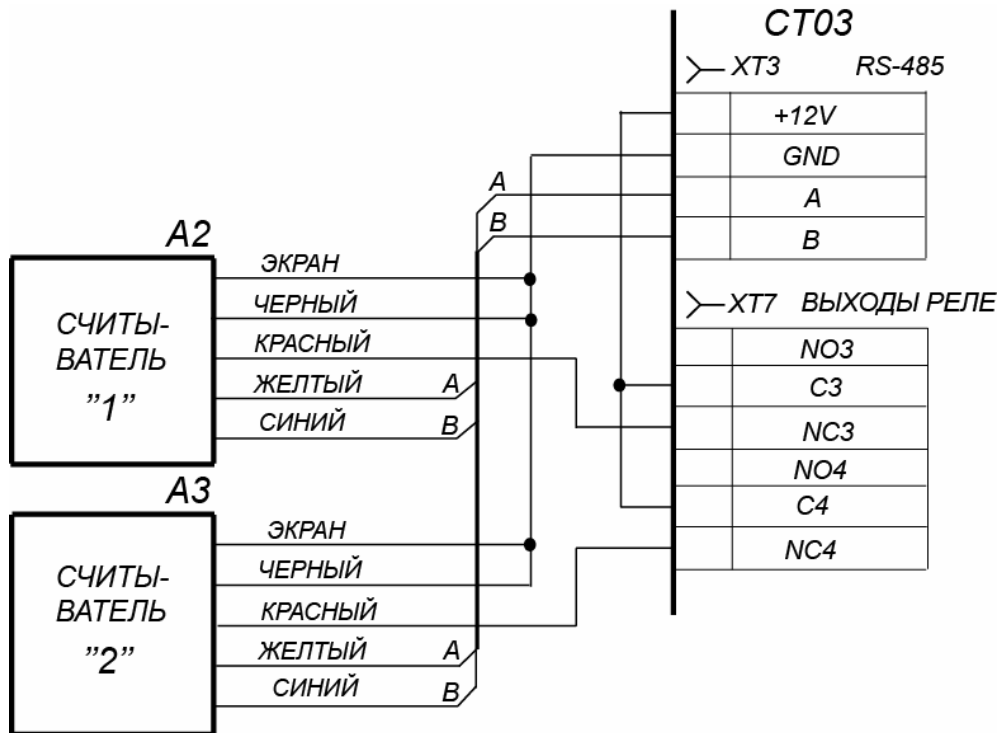


Рисунок 18. Схема подключения считывателей

## **ООО «Завод ПЭРКо»**

Call-центр: 8-800-333-52-53 (бесплатно)  
Тел.: (812) 247-04-57

Юридический адрес:  
180006, г. Псков, ул. Леона Поземского, 123В

Техническая поддержка:  
Call-центр: 8-800-775-37-05 (бесплатно)  
Тел.: (812) 247-04-55

**system@perco.ru** - по вопросам обслуживания электроники систем безопасности

**turnstile@perco.ru** - по вопросам обслуживания турникетов и ограждений

**locks@perco.ru** - по вопросам обслуживания замков

**soft@perco.ru** - по вопросам технической поддержки программного обеспечения

**[www.perco.ru](http://www.perco.ru)**

Утв. 21.01.2011  
Кор. F€€1.2011  
Отп. 10.01.2017



[www.perco.ru](http://www.perco.ru)  
тел: 8 (800) 333-52-53