

Радиоканальный считыватель GATE-RX-40/26

Паспорт и инструкция по эксплуатации

Санкт-Петербург
2009

1. Краткое описание.

Радиоканальный считыватель **GATE-RX-40/26** (в дальнейшем – считыватель) – электронный модуль, предназначенный для работы в составе систем контроля и управления доступом в жилые и производственные помещения совместно с радиобрелками **GATE-TX**.

Считыватель является специализированным радиоприемным устройством разрешенного диапазона 433 МГц, который принимает сигнал радиобрелка GATE-TX, преобразует его в сигнал формата **Wiegand 40** или **Wiegand 26** для дальнейшей передачи в контроллер СКУД, в качестве которого может выступать GATE-4000 или аналогичный, поддерживающий формат *Wiegand 40* или *Wiegand 26*.

2. Технические характеристики.

Напряжение питания	12 В пост.тока ± 10%.
Потребляемый ток	не более 20 мА.
Рабочая частота	433,92 МГц.
Зона уверенного приема брелка GATE-TX (открытая местность):	
без антенны	3 – 5 м.
с внешней антенной	50 м (зависит от типа антенны).
Подключение GATE-RX-40/26 к контроллеру СКУД:	
максимальная длина трассы	100 м
рекомендуемый кабель	витая пара 5кат. 22AWG (0,6мм)
Температура окружающей среды	от -40°С до +50 °С
Относительная влажность	не более 90%.
Габариты, мм	80x80x25.

3. Подключение считывателя.

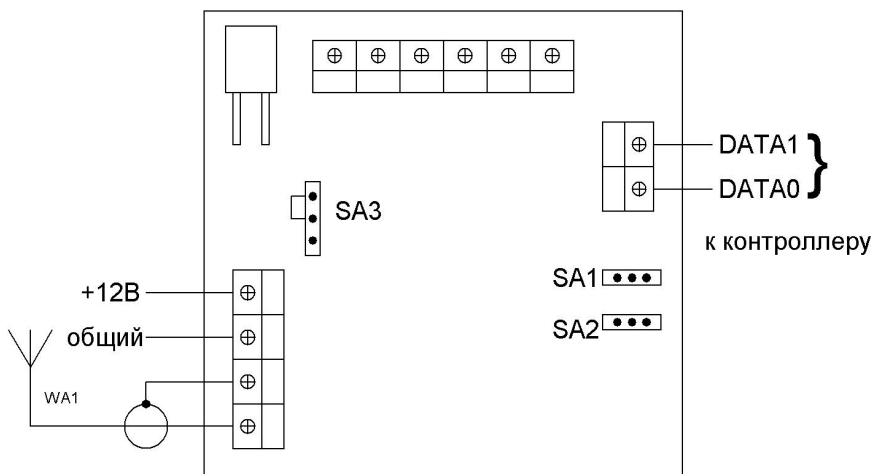


Рис.1. Подключение считывателя GATE-RX-40/26

Считыватель подключается к системе согласно рис.1. На плате считывателя расположены колодки для подключения питания, внешней антенны и информационной шины (сигналы DATA0 и DATA1), которая подключается вместо проксимити считывателя к контроллеру СКУД. Сигналы управления внешней индикацией контроллера СКУД не задействованы.

4. Монтаж считывателя.

Установка считывателя должна производиться на расстоянии не менее одного метра от силовых кабелей (свыше 10 кВт) и от источников сильного электромагнитного излучения.

Установка считывателя в замкнутом металлическом объеме (электрошкафы, боксы) снижает зону уверенного приема брелков и требует подключения внешней антенны.

Допускается монтаж считывателя на металлическую поверхность. При этом внешняя антенна должна быть расположена как можно дальше от поверхности (не параллельно «впритык»).

Не допускается прямое попадание влаги на корпус считывателя в месте его установки.

5. Комплект поставки.

Считыватель — 1 шт.

Паспорт (руководство) — 1 шт.

Упаковка — 1 шт.

6. Гарантийные обязательства.

Гарантийный срок на считыватель — один год. В течение этого срока Изготовитель бесплатно устраняет неисправности изделия, возникшие по его вине или заменяет неисправное изделие целиком. Ремонт производится на территории Изготовителя.

Изготовитель имеет право вносить в конструкцию изделия изменения, не влияющие на основные технические параметры и надежность изделия.

По всем вопросам гарантийного ремонта обращаться по телефону:

(812) 327-50-32

7. Свидетельство о приемке

Дата выпуска _____ Штамп ОТК

8. Отметка о реализации (продаже)

Дата продажи _____

Продавец (подпись) _____