

ПАСПОРТ
IP-видеокамера CD120



10. Свидетельство о приемке.

IP-видеокамера CD120 исправна, работоспособна, и признана годной к эксплуатации.

Серийный номер изделия: _____

Дата продажи: _____

штамп
продавца

Внимание! Исправление даты не допускается.

Я, покупатель, проверил изделие на отсутствие механических, термических, и прочих повреждений, а так же комплектацию (изделие укомплектовано в полном объеме согласно данному паспорту). Оборудование получено мной в рабочем состоянии, претензий не имею.

От продавца _____
подпись

От покупателя _____
подпись

При отсутствии подписи со стороны продавца гарантийные условия на данный товар не распространяются.

ИЗГОТОВИТЕЛЬ:
ООО "НПП Бевард"
Россия.

1. Технические характеристики.

Общие:

Сенсор	КМОП 1/4"
Чувствительность	0.2 лк / 0.1 лк (DSS @ 7 fps)
Объектив	3.6 мм, F2.0, M12
Угол обзора	61° (по горизонтали), 48° (по вертикали)
Скорость затвора	От 1/7.5 до 1/15000 сек. (автоматически)
Дополнительно	Прогрессивная развертка

Видео

Формат сжатия	H.264
Разрешение	640x480 (VGA), 320x240 (QVGA)
Скорость кадров	До 10 к/с при 640x480
Скорость передачи	Фиксированная: 128, 256, 512 кбит/с, зависит от тарифа CamDrive
Параметры изображения	Яркость, контрастность, насыщенность, оттенок
Титры	Дата, время

Аудио:

Аудиовход	Встроенный микрофон (регулировка усиления)
Компрессия	G.711 u-law
Дополнительно	Односторонняя связь

Сеть и интерфейсы:

Сетевой интерфейс	10Base-T/100Base-TX Ethernet порт
Соединение	DHCP, статический адрес
Безопасность	Многоуровневый доступ с защитой паролем
Пользователи	До 5 одновременных подключений
Обнаружение в сети	Автоматическое обнаружение при помощи UPnP
Дополнительно	Поддержка карт microSDHC (до 32 ГБ)

Wi-Fi

Стандарты	IEEE 802.11 b/g/n
WPS	Авторизация нажатием кнопки или методом
Шифрование	WPA-PSK, WPA2-PSK, WEP 64/128 бит

Эксплуатация:

Питание	5 В 0.5 А (DC)
Потребляемая мощность	До 2,5 Вт
Рабочий диапазон	От -10 до +50°С
Размеры (шхвхг)	66х96х43 мм
Вес	100 г (нетто)
Управление	Веб-интерфейс, сервис CamDrive
Системные требования	Firefox, Chrome, Internet Explorer 9.0 в среде Microsoft Windows XP/2003/Vista/7/8, Safari 5.0, Chrome в среде iOS 2.xx и выше, Android 2.3.x и выше, iPhone, iPad с iOS4 и выше

2. Комплект поставки.

2.1 IP-камера (с установленным объективом)	1 шт.
2.2 Кронштейн и комплект крепежа	1 шт.
2.3 Блок питания 5 В 1 А (DC)	1 шт.
2.4 Wi-Fi антенна	1 шт.
2.5 Карта регистрации CamDrive	1 шт.
2.6 Руководство по быстрой установке	1 шт.
2.7 Компакт-диск (с документацией и ПО)	1 шт.
2.8 Упаковочная тара	1 шт.

3. Назначение.

Компактная цветная IP-камера CD120 с поддержкой Wi-Fi и WPS предназначена для работы в помещении совместно с сервисом хостингового видеонаблюдения CamDrive. Эта камера поддерживает формат кодирования H.264 и запись по детекции движения, что сокращает объемы архива и передаваемого трафика с сохранением качества видеоизображения. IP-камера CD120 формирует качественное цветное изображение благодаря высокочувствительному КМОП-сенсору и прогрессивному сканированию. Поддерживаемый формат кодирования H.264 обеспечивает хорошее сжатие видео для передачи по сети с низкой пропускной способностью и экономию трафика. Поддержка Wi-Fi в сочетании с компактностью самой камеры дает практически неограниченную свободу в выборе места для установки CD120.

4. Устройство и принцип работы.

CamDrive позволяет удаленно наблюдать за происходящим в реальном времени с одной или нескольких камер, а также просматривать и управлять настройками видеосистемы, используя только веб-браузер. Установка дополнительного программного обеспечения не требуется. Просмотр видео возможен как с мобильных устройств с операционными системами iOS или Android, так и с ПК, ноутбуков, планшетов. Видеокамеру с поддержкой сервиса CamDrive необходимо только подключить к сети Интернет и пройти процедуру регистрации в Личном кабинете сервиса CamDrive. Такая простота и легкость в подключении достигается за счет использования уникальных технологий и разработок компании Бевард.

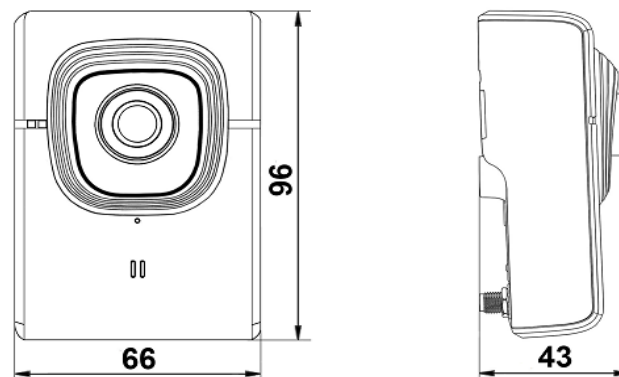
5. Установка и подключение.

ВНИМАНИЕ! Перед включением оборудования внимательно ознакомьтесь с документацией. Помните, что неправильная установка и настройка оборудования может привести к нарушениям работоспособности и выходу из строя!

СХЕМА КОММУТАЦИИ (ВНЕШНИЕ ИНТЕРФЕЙСЫ)

DC 5V	Предназначен для подключения питающего напряжения к камере
MICRO SD	Слот для установки карты памяти формата MicroSD/SDHC
ETHERNET	Разъем подключения к сети LAN с помощью штекера RJ-45

6. Габаритный чертеж



7. Сертификация

Сертификат № TC RU C-RU.AB29.B.02240, серия RU № 0238552

8. Утилизация

Изделие утилизировать как бытовую технику согласно правилам установленными органами самоуправления региона утилизации.

9. Гарантийные обязательства

Гарантийные обязательства представлены на сайте по ссылке:

<http://www.beward.ru/contact/service/>