

10. Свидетельство о приемке.

IP-камера BD4680DRV исправна и работоспособна, признана годной к эксплуатации.

Серийный номер изделия: _____

Дата продажи _____

штамп
продавца

Внимание! Исправление даты не допускается.

Я, покупатель, проверил изделие на отсутствие механических, термических, и прочих повреждений, а так же комплектацию (изделие укомплектовано в полном объёме согласно данному паспорту). Оборудование получено мной в работоспособном состоянии, претензий не имею.

От продавца _____
подпись

От покупателя _____
подпись

При отсутствии подписи со стороны продавца гарантийные условия на данный товар не распространяются.

ИЗГОТОВИТЕЛЬ:
ООО "НПП Бевард"
Россия.

BEWARD
СИСТЕМЫ БЕЗОПАСНОСТИ

ООО "НПП Бевард"

ПАСПОРТ
IP-камеры BD4680DRV



1. Технические характеристики.

Общие:

Сенсор	4 Мп, 1/3" OmniBSI-2, День/Ночь, WDR
Объектив	Варифокальный, 3-9 мм
Формат сжатия	H.264 HP/MP/BP, Motion JPEG
Разрешение	4 Мп, Full HD, SXGA, HD, XGA, SVGA, D1, VGA, CIF
Скорость кадров	До 50 (60) к/с при 2 Мп (WDR выкл.), до 25 (30) к/с при 4 Мп
Скорость передачи	До 20480 кбит/с
Скорость затвора	От 1/1.5 до 1/10000 сек.
Чувствительность	0.05лк(день) / 0.005лк(ночь) / 0.001лк(DSS)
Увеличение	Цифровое: 8x (вкл/выкл)
WDR	Аппаратный 2-кратный (до 120 дБ)
Шумоподавление	2D/3DNR/ColorNR
Титры	до 40 м
Зоны просмотра	До 4-х зон просмотра
Детекция движения	4 независимых детектора
Аудиовыход	1 канал, линейный (регулировка усиления)
Аудиовход	1 канал, линейный (регулировка усиления)
Компрессия	G.711, G.726, PCM, AAC
Режим работы аудио	Дуплекс, полудуплекс, симплекс

Сеть и интерфейсы:

Сетевой интерфейс	10Base-T/100Base-TX Ethernet порт
Сетевые протоколы	TCP/IP, IPv4/v6, HTTP, HTTPS, FTP, SMTP, DDNS, DHCP, PPPoE, UPnP, RTP, RTSP, SNMP v1/v2, QoS, 802.1x EAP-TLS, UDP, IGMP, ICMP, ONVIF v13.06
Поддержка microSDXC	До 128 ГБ
Тревожный вх/вых	1 вход, 1 выход

Эксплуатация:

Питание	12 В (DC), 24 В (AC), PoE
Потребляемая мощность	До 9,3 Вт
Диапазон температур	От -10 до +50°С
Размеры (дхв)	Ø117х106 мм
Вес	400 г(нетто)

2. Комплект поставки.

2.1 IP-камера	1 шт.
2.2 Варифокальный объектив 3-9 мм (установлен в камере)	1 шт.
2.3 Переходник питания	1 шт.
2.4 Компакт-диск (с документацией и ПО)	1 шт.
2.5 Комплект крепежа	1 шт.
2.6 Упаковочная тара	1 шт.

3. Назначение.

IP-камера BD4680RV предназначена для записи с разрешением до 4 Мп в форматах H.264 High Profile и MJPEG.

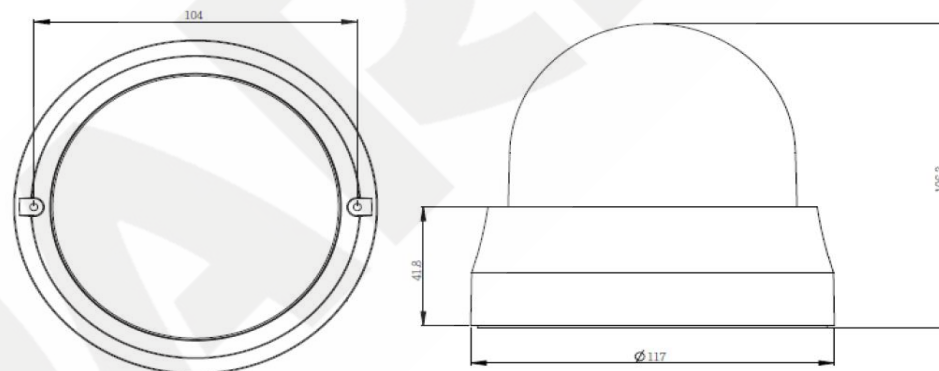
4. Устройство и принцип работы.

IP-камера BD4680DRV со встроенным варифокальным объективом и автоматической регулировкой диафрагмы (АРД) позволяет фокусировать IP-камеру на объектах, удаленных от нее на различные расстояния. Это камера с высокочувствительной 4 Мп КМОП-матрицей, что позволяет ей формировать видео безупречного качества с пониженным уровнем шумов и правильной цветопередачей даже в условиях слабой освещенности. Для наблюдения в темноте предусмотрена ИК-подсветка дальностью освещения до 40 м. Такие технологии, как WDR и BLC обеспечивают высококачественную обработку изображения без потерь. Независимые детекторы движения или тревожный датчик активизируют запись потокового видео со звуком в формате кодирования H.264 High Profile с одной из 4 независимых зон просмотра. В целом, BD4680DRV представляет собой выгодное решение для обеспечения безопасности в государственных учреждениях, учебных заведениях, производственных зданиях, торговых центрах, аэропортах и на других объектах.

5. Установка.

ВНИМАНИЕ! Перед подключением и настройкой оборудования обязательно прочтите "Руководство по подключению IP-камеры BEWARD BD4680DRV"
ВНИМАНИЕ! В случае установки видеоканеры на токопроводящую поверхность, во избежание попадания постороннего напряжения на корпус видеоканеры, эта поверхность должна быть заземлена!

6. Габаритный чертеж



7. Сертификация

Сертификат соответствия №TC RU C-RU.AB29.B.0224
Серия RU №0238552
Срок действия с 03.04.2015 по 02.04.2018

8. Утилизация

Изделие утилизировать как бытовую технику согласно правилам установленными органами самоуправления региона утилизации.

9. Гарантийные обязательства

Гарантийные обязательства представлены на сайте по ссылке:
<http://www.beward.ru/contact/service/>