

TSn-8P10C

10-портовый неуправляемый PoE-коммутатор с 8 портами PoE 10/100Мб/с и 2 портами Ethernet 1000 Мбит/с и режимом CCTV



Описание продукта:

TSn-8P10C - это 10-портовый неуправляемый PoE-коммутатор с 8 портами PoE 10/100Мб/с и 2 портами Ethernet 1000 Мбит/с (с внешним блоком питания). Порты с поддержкой POE могут автоматически обнаруживать PoE и служить источником питания для устройств, поддерживающих стандарты IEEE802.3af и IEEE802.3at (таких как VoIP телефон, PoE точки доступа, IP-телефоны, камеры IP и т.д.)

PoE-коммутатор TSn-8P10C имеет компактные размеры и прекрасно подходит для использования в офисе, дома и для небольших систем IP-видеонаблюдения. Все PoE-порты поддерживают стандарты IEEE802.3af и IEEE802.3at с максимальной мощностью выхода PoE до 30Вт.

Режим CCTV

На передней панели PoE-коммутатора TSn-8P10C расположен переключатель режимов: NORMAL→CCTV (режим видеонаблюдения)



Режим CCTV обеспечивается аппаратным VLAN, который обеспечивает режим безопасности в виде изоляции портов, блокирования широковещательных пакетов.

Использование режима CCTV что позволяет ограничить воздействие сетевого шторма, повысить информационную безопасность, предотвратить вирусную передачу и Ethernet атаки.

В режиме CCTV скорость передачи ограничивается 10 Мбит / с, а дальность передачи пакетов по Ethernet увеличена до 250 метров.

Особенности:

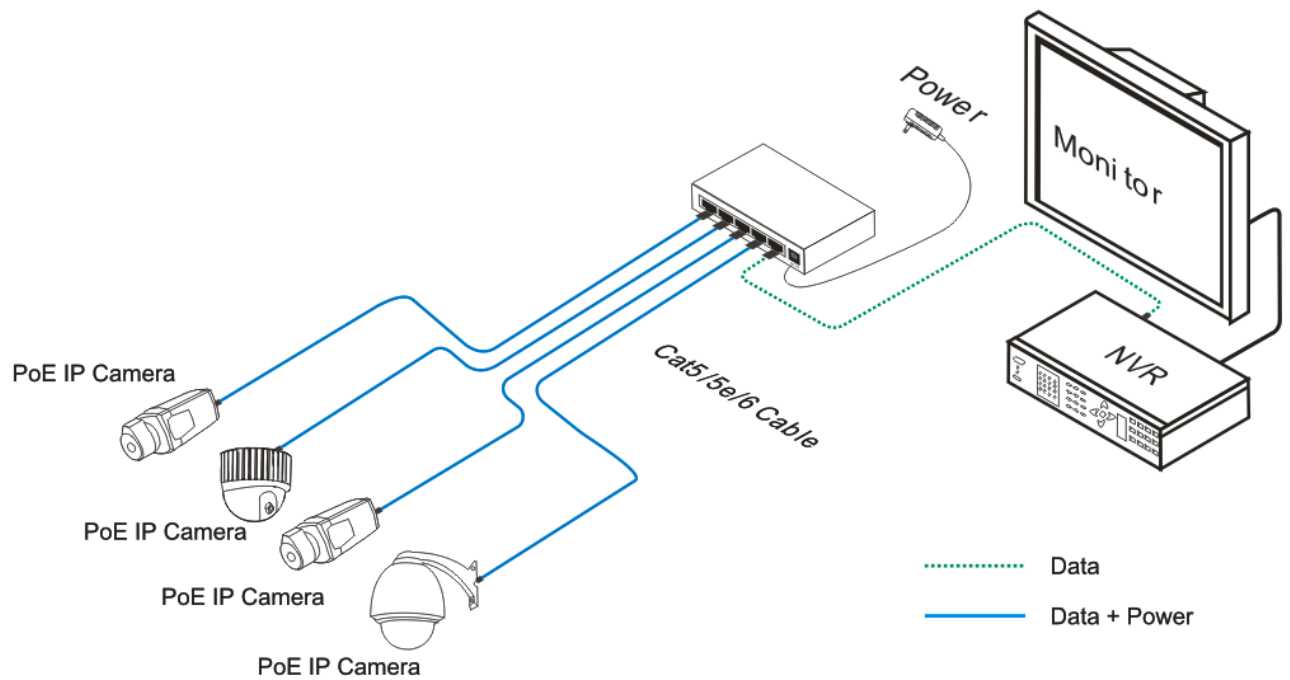
- IEEE802.3, IEEE 802.3u, IEEE 802.3ab, IEEE802.3z, IEEE802.3af, IEEE802.3at
- Поддержка 8-ми 10/100Base-TX и 2-ух 10/100/1000M RJ45 uplink-портов
- Поддержка 8-ми PoE-портов
- Надежный источник питания для коммутатора и питания POE
- 8К записей в таблице MAC-адресов с автоматическим обучением и авто-старением
- Высокая пропускная способность 5.6Гб/с
- IEEE802.3x Flow control для режима Full-duplex, backpressure для режима Half-duplex
- Компактный металлический корпус для настольного или настенного монтажа
- стандарты EMI соответствует требованиям FCC, класс B CE



Спецификация:

Характеристика	Значение
Общие	
Порты	8 x10/100Base-TX 2 x10/100/1000M Base-TX
POE-порты	8 (порты 1-8)
Индикация	PWR, PoE, Link/Act LED.
Питание	100В~240В AC, 50/60Гц (для блока питания) 48VDC (для коммутатора)
Сетевые стандарты	IEEE 802.3 10Base-T, IEEE 802.3u 100Base-TX, IEEE 802.3x Flow Control, IEEE 802.3az
Network Media	10BASE-TX: UTP кат.5, 5е (до 250м (в режиме CCTV)) 100BASE-TX: UTP кат. 5, 5е (≤100м) 1000BASE-TX: UTP кат. 5, 5е (≤100м)
Блок питания	96Вт
Температура эксплуатации	0~40.
Температура хранения	-10~70.
Влажность	20%~85% (non-condensing).
Охлаждение	Без вентилятора
Коммутационная способность	5.6 Гб/с.
Таблица MAC-адресов	8К.
Управление потоками	IEEE 802.3x full-duplex flow control.
Размеры	205*122*33.5см
Вес	1.35кг
Комплектация	TSn-8P10C Инструкция Блок питания Кабель питания Гарантийный талон
PoE	
PoE-порты	8 x 10/100Base-TX
Стандарты PoE	IEEE802.3af, IEEE802.3at, 15.4Вт на порт, 30Вт (MAX),
Назначение контактов	V+ (RJ45 Pin 1, 2), V- (RJ45 Pin 3, 6).

Важно: Параметры и характеристики изделия могут меняться без предварительного уведомления.



Техническая поддержка

Для информации относительно сервиса и поддержки, пожалуйста, обратитесь на сайт: www.tantos.pro

Перед обращением в службу технической поддержки, пожалуйста, подготовьте следующую информацию:

- ◆ Точное наименование оборудования
- ◆ Сетевые настройки вашего оборудования
- ◆ Серийный номер оборудования и дату покупки.
- ◆ Сообщения об ошибках, которые появлялись в момент возникновения проблемы
- ◆ Версию прошивки и наименование (модель) оборудования которое использовалось при работе вместе с устройством, когда возникла проблема