

**ГАРАНТИЙНЫЙ ТАЛОН**
**Полное наименование**

PROvision PVF-IR3000AHD

**Заводской номер** (\*см. штрих-код)

**Дата изготовления (год)**
**Дата покупки**
**Подпись продавца**

Место для печати

**Срок гарантии**

Срок гарантии на продукцию PROvision составляет 12 месяцев с даты покупки оборудования.

**Техническая поддержка**

 Сайт технической и маркетинговой поддержки WWW.ARSENAL-SB. RU  
 Телефоны технической поддержки:

 8 (495) 223-40-53  
 8 (800) 200-40-53

**Условия гарантии**

1. В гарантийном талоне должно быть указано наименование модели, серийный номер, дата приобретения и печать торговой организации, продавшей данное изделие, накладная и кассовый чек.
2. Гарантия имеет силу на территории Российской Федерации и распространяется на изделие, приобретенное на территории Российской Федерации.
3. Гарантия покрывает только неисправности, которые возникли по вине изготовителя.
4. Не подлежит гарантийному ремонту оборудование с дефектами, возникшими вследствие: механических повреждений; нарушений требований по монтажу; несоблюдения условий эксплуатации, в том числе эксплуатации оборудования вне заявленного диапазона температур; несоблюдения требований подключения к электропитанию; стихийных бедствий (удар молнии, пожар, наводнение и т.п.), а также иных причин, находящихся вне контроля изготовителя; ремонта или внесения конструктивных изменений неуполномоченными лицами.

Претензий по внешнему виду и комплектности не имею \_\_\_\_\_

**ТЕХНИЧЕСКИЙ ПАСПОРТ ИЗДЕЛИЯ / ИНСТРУКЦИЯ ПО ЭКСПЛУАТАЦИИ**
**PVF-IR3000AHD**  
 камера видеонаблюдения

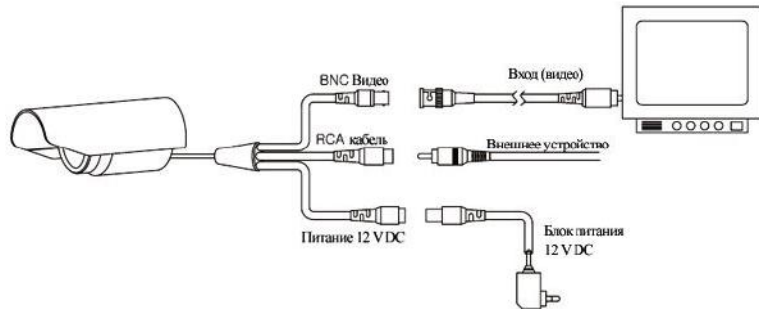
**Спецификация / Технические характеристики**

|   |  |
|---|--|
| Разрешение                                | 3 Мрiх (2048x1536)                         |
| Чувствительность                          | 0 люкс (ИК ВКЛ)                            |
| Матрица, процессор                        | Smart Sens SC3035 1/3"                     |
| Электронный затвор                        | 1/50 — 1/100000 sec                        |
| Сигнал                                    | PAL, NTSC                                  |
| Наличие OSD меню                          | Да   |
| Дальность ИК                              | 40 м                                       |
| День/ночь                                 | Цифровой                                   |
| Объектив                                  | 2.8-12 мм                                  |
| Отношение сигнал-шум                      | более 50dB (AGC выкл.)                     |
| Система сканирования                      | Прогрессивная                              |
| Видео выход                               | 1.0Vp-p Композитный видеосигнал PAL, 75 ом |
| Уровень защиты от пыли и влаги            | IP66                                       |
| Баланс белого                             | Авто                                       |
| Автоматическая регулировка усиления (AGC) | Авто                                       |
| Компенсация задней засветки               | BLC/HLC                                    |
| DSS (Sens-up)                             | Да   |
| DNR                                       | 2DNR, 3DNR                                 |
| WDR                                       | D-WDR                                      |
| Вес                                       | 1,4 кг                                     |
| Габаритные размеры                        | 310x70 мм                                  |
| Питание/ Ток потребления                  | DC12В                                      |
| Рабочая температура                       | -40С ~ +50С                                |

\* Внешний вид и технические характеристики оборудования могут быть изменены производителем в соответствии с модернизацией ассортимента без предварительного уведомления.

## ПОДКЛЮЧЕНИЕ

1. Подключите BNC разъем видеокабеля видеокамеры к монитору/видеорегистратору.
2. Подключите камеру к адаптеру питания и адаптер питания в электропитающую сеть.
3. Для питания изделия необходимо использовать стабилизированное напряжение.



### Внимание

- Установка данного оборудования и его обслуживание производится только квалифицированным персоналом.
- Самостоятельный ремонт оборудования при его поломке приведет к утрате гарантии.
- Не касайтесь устройства влажными руками, не ставьте камеру на неустойчивую поверхность и не создавайте условия, которые могут привести к ее падению.
- При использовании в бытовой обстановке это оборудование может нарушать функционирование других технических средств в результате создаваемых промышленных радиопомех. В этом случае от пользователя может потребоваться принятие адекватных мер.
- Данное изделие соответствует требованиям Технического Регламента Таможенного Союза ТР ТС 020/2011 "Электромагнитная совместимость технических средств", утвержденного Решением Комиссии Таможенного Союза от 09.12.2011 № 879.

## ПРОБЛЕМА И РЕШЕНИЕ

### 1. Нет изображения

- Проверьте ток и напряжение блока питания видеокамеры.
- Проверьте все подключения, возможно коннектор видео не подключен или подключен некорректно.

### 2. На изображении видны движущиеся полосы или рябь.

- Возможно помеха в источнике питания, используйте стабилизированный источник питания.
- Проверьте монитор и прочее оборудование видеосистемы

### 3. Непрерывное переключение режима баланса белого (мерцание)

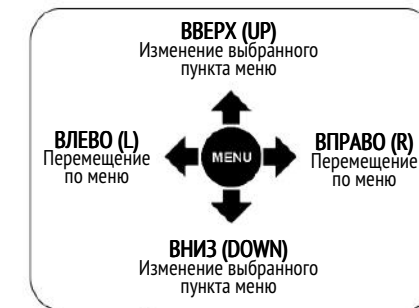
- В поле зрения видеокамеры находится источник люминесцентного освещения, бликующие и светоотражающие объекты.
- Изменение поля зрения камеры, увеличение дистанции между камерой и лампами, а также уменьшение количества люминесцентных ламп устранил проблему.

### 4. Изображение пропадает или сильно искажено

- Питание не стабильно - используйте стабилизированный источник питания.
- Подключение видеокабеля не корректно или он имеет слишком высокое волновое сопротивление - замените кабель на более качественный.

## ТЕХНИКА БЕЗОПАСНОСТИ

- Перед установкой проверьте тип и напряжение питания камеры, а также потребляемый ею ток. Убедитесь, что измеренные параметры соответствуют паспортным. Убедитесь, что используемый источник питания соответствует необходимым параметрам и подключайте камеру только после завершения монтажа.
- Не используйте камеру за пределами разрешенного температурного диапазона.
- Не подвергайте видеокамеру радиоактивному и рентгеновскому облучению, это может привести к повреждению оптического сенсора.
- Не помещайте камеру в воду или очень влажную среду, это может привести к выходу ее из строя.
- Не направляйте камеру на источники очень яркого света, если не включен режим автоматического затемнения.
- При загрязнении прозрачных элементов видеокамеры вытрите их мягкой чистой тканью.
- При монтаже камеры рекомендуется установить элементы грозозащиты, также отключайте питание и отсоединяйте видео кабель от камеры во время грозы.



Доступ к экранному меню и навигация по нему осуществляется с помощью OSD джойстика. Подробную инструкцию по OSD меню можно найти на сайте техподдержки.

Переключение камеры в аналоговый режим (CVBS) осуществляется путем удерживания OSD джойстика в левом положении в течении 5 секунд. Для возврата в АHD режим удерживайте джойстик в правом положении в течении 5 секунд

## УСЛОВИЯ ХРАНЕНИЯ И ТРАНСПОРТИРОВКИ

Хранение продукции осуществляется в закрытом помещении при отсутствии агрессивной среды в виде паров кислот или щелочей. Температура окружающего воздуха от +10°C до +25°C при относительной влажности воздуха не более 95%.

Транспортировку осуществлять в таре, исключающей смещение упакованных изделий друг относительно друга, ударные воздействия и прямое попадание атмосферных осадков. Погрузка и выгрузка коробок с изделиями должна проводиться со всеми предосторожностями, исключающими удары и повреждения коробок. Температура окружающей среды при транспортировке от -20°C до +30°C при относительной влажности до 98% при температуре +25°C.