

**HiWatch**  
by **HIKVISION**



## Паспорт изделия

**DS-I453**

Купольная IP-видеокамера с EXIR-  
подсветкой до 30м

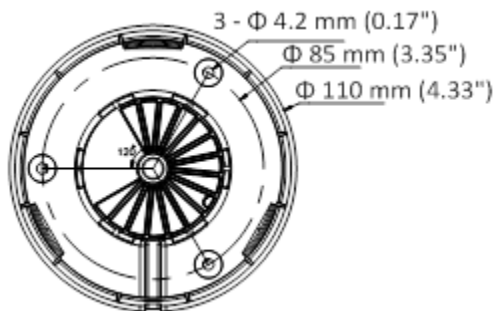
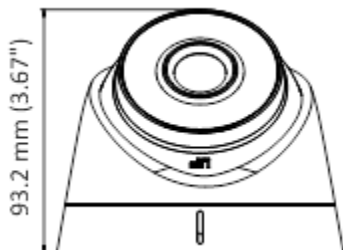
# DS-I453



## Ключевые особенности:

- Разрешение 4Мп
- EXIR-подсветка до 30м
- IP67

## Размеры



## Спецификации

| DS-I453                       |  |
|-------------------------------|--|
| <b>Камера</b>                 |  |
| Матрица                       | 1/3" Progressive scan CMOS   |
| Чувствительность              | 0.01лк @(F1.2, AGC вкл.), 0.028лк @(F2.0, AGC вкл)   |
| Скорость электронного затвора | 1/3 с ~ 1/100 000 с, поддержка медленного затвора  |
| Объектив                      | 2.8мм, 4 мм, 6 мм@F2.0   |
| Крепление объектива           | M12  |
| Угол обзора объектива         | 2.8 мм, горизонтальный 100°, вертикальный 55°, диагональный 117°<br>4 мм, горизонтальный 77°, вертикальный 42°, диагональный 88°<br>6 мм, горизонтальный 51°, вертикальный 28°, диагональный 58° |
| Режим «День/ночь»             | Механический ИК-фильтр с автопереключением   |
| Регулировка угла установки    | Поворот: 0° - 360°; наклон: 0° - 75°; вращение: 0° - 360°  |
| <b>Сжатие</b>                 |  |
| Видеосжатие                   | Основной поток: H.265/H.264<br>Дополнительный поток: H.265/H.264/MJPEG   |
| Профиль H.264                 | Baseline Profile/ Main Profile/ High Profile   |
| Профиль H.265                 | Main Profile   |
| Битрейт видео                 | 32 кб/с– 8 Мбит/с  |
| <b>Изображение</b>            |  |
| Максимальное разрешение       | 2560 × 1440  |
| Основной поток                | 20 к/с @ (2560x1440), 25 к/с (1920×1080, 1280×720)   |
| Дополнительный поток          | 25 к/с @ (704x576, 352×288, 640×480, 320×240)  |
| Настройки изображения         | Насыщенность, яркость, контраст, резкость, зеркалирование и маска приватности настраиваются через клиентское ПО или веб-браузер  |
| Улучшение изображения         | DWDR, 3D DNR, BLC, ROI   |
| Переключение «День/ночь»      | Авто / по расписанию   |
| <b>Smart видеоаналитика</b>   |  |
| Детекция движения             | Поддерживается   |
| Антисаботаж                   | Заслон объектива   |
| <b>Сеть</b>                   |  |
| Сетевое хранение              | NAS (NFS, SMB/CIFS)  |
| Протоколы                     | TCP/IP, ICMP, HTTP, HTTPS, FTP, DHCP, DNS, DDNS, RTP, RTSP, RTCP, PPPoE, NTP, UPnP, SMTP, SNMP, IGMP, 802.1X, QoS, IPv6, UDP, Bonjour  |
| Безопасность                  | Аутентификация пользователя, водяные знаки, фильтрация IP-адресов  |

|                                 |  |
|---------------------------------|--|
| Совместимость                   | ONVIF (PROFILE S, PROFILE G), ISAPI  |
| Срабатывание тревоги            | Обнаружение несанкционированных действий, разрыв сети, конфликт IP-адресов             |
| Действия по тревоге             | Уведомление на клиентское ПО, отправка email, загрузка на FTP, активация канала записи |
| <b>Интерфейсы</b>               |  |
| Сетевой интерфейс               | 1 RJ45 10M/100M Ethernet   |
| <b>Основное</b>                 |  |
| Питание                         | DC12В±25% / PoE(IEEE 802.3af)  |
| Потребляемая мощность           | 5Вт макс. (DC12В)<br>7Вт макс. (PoE)   |
| Рабочие условия                 | -40°С — 60°С, влажность 95% или меньше (без конденсата)                                |
| Защита                          | IP67, подавитель напряжения переходных процессов TVS 2000В для грозозащиты             |
| Дальность действия ИК-подсветки | До 30м, Smart ИК   |
| Материал корпуса                | Металл/ Пластик  |
| Размеры                         | Ø 110 x 93.2 мм  |
| Вес                             | 0,35 кг  |

## Правила эксплуатации

1. Устройство должно эксплуатироваться в условиях, обеспечивающих возможность работы системы охлаждения. Во избежание перегрева и выхода прибора из строя не допускается размещение рядом с источниками теплового излучения, использование в замкнутых пространствах (ящик, глухой шкаф и т.п.). Рабочий диапазон температур от -40 до +60 (°C)
2. Все подключения должны осуществляться при отключенном электропитании.
3. Запрещена подача на входы устройства сигналов, не предусмотренных назначением этих входов – это может привести к выходу устройства из строя.
4. Не допускается воздействие на устройство температуры свыше +60(°C), источников электромагнитных излучений, активных химических соединений, электрического тока, а также дыма, пара и других факторов, способствующих порче устройства. Не допускается воздействие прямых солнечных лучей непосредственно на матрицу видеокамеры.
5. Конфигурирование устройства лицом, не имеющим соответствующей компетенции, может привести к некорректной работе, сбоям в работе, а также к выходу устройства из строя.
6. Не допускаются падения и сильная тряска устройства.
7. Рекомендуется использование источника бесперебойного питания, во избежание воздействия скачков напряжения или нештатного отключения устройства.

**Для получения информации об установке и включении устройства, пожалуйста, обратитесь к Краткому руководству пользователя этого устройства.**