



РОСТЕВРОСТРОЙ



ПР1Л



ПР1ЛС

**ТУРНИКЕТЫ ПОЛНОРОСТОВЫЕ
ЭЛЕКТРОМЕХАНИЧЕСКИЕ
С ЛЕГКИМ ОГРАЖДЕНИЕМ
«РОСТОВ-ДОН ПР1Л и ПР1ЛС»
ПАСПОРТ.
РУКОВОДСТВО ПО ЭКСПЛУАТАЦИИ**



РОСС RU.MM05.H05485
ТУ 4372-001-83349852-2011

Уважаемый покупатель!

Просим Вас внимательно изучить настоящее руководство.

1 НАЗНАЧЕНИЕ

Электромеханические полноростовые турникеты «Ростов-Дон» предназначены для управления потоками людей на проходных.

Однопроходные турникеты с неполным ограждением («легкие») могут быть **с ограждением из труб** (ПР1Л/М) или **с ограждением из стекла** (ПР1ЛС/М).

Возможны следующие исполнения турникетов: трехлопастной (-3) и четырехлопастной (-4), уличного (-У) и внутреннего исполнения, из окрашенной порошковой краской стали и из нержавеющей стали (Нерж) в любом сочетании, *например*:

«Ростов-Дон ПР1Л/3М» - турникет полноростовой (ПР) однопроходной (1) легкий с ограждением из труб (Л) трехлопастной (3);

«Ростов-Дон ПР1ЛС/4М-У» - турникет полноростовой однопроходной легкий с ограждением из стекла четырехлопастной уличный;

«Ростов-Дон ПР1Л/3М-Нерж» - турникет полноростовой однопроходной легкий с ограждением из труб трехлопастной из нержавеющей стали.

Турникеты из нержавеющей стали являются уличными.

Трехлопастной турникет (/3М) обеспечивает более удобный проход людей за счет большого пространства между лопастями. Четырехлопастной турникет (/4М) обеспечивает более жесткое разделение потока людей по одному человеку. Турникеты с буквой «С» в обозначении имеют вставки из закаленного стекла толщиной 4 мм.

Лопасть представляет собой группу горизонтальных штанг, расположенных друг над другом в одной плоскости

Турникеты управляются с пульта дистанционного управления (ПДУ) и обеспечивают пропуск в любом из двух направлений как по одному человеку, так и группы людей.

Турникеты могут быть легко встроены в систему контроля и управления доступом, для чего предусмотрены специальные входные и выходные цепи (см. раздел 7 "Сопряжение и работа со СКУД").

По условиям применения турникеты соответствуют группе УХЛ 4.2 по ГОСТ 15150-69 и предназначены для эксплуатации внутри помещения при температуре от +1 до +50°С. Турникеты *уличного* исполнения соответствуют группе УХЛ 2 по ГОСТ 15150-69 и

предназначены для эксплуатации вне помещения при температуре от -30 °С до +50°С. Турникеты уличного исполнения имеют дополнительное покрытие цинком под краской, двойное покрытие плат электроники лаком, электроподогрев механизма турникета.

2 ТЕХНИЧЕСКИЕ ДАННЫЕ

Тип турникета - полноростовый роторный одинарный трех- или четырехлопастной для прохода в двух направлениях, нормально открытый с режимом пропуска одного человека по пропуску или от пульта охранника. Для запираения турникета при отсутствии питания предусмотрена блокировка турникета с помощью ключа.

Электрические параметры питания схем управления и индикации:

Напряжение питания, В 12±2

Потребляемая мощность, не более, Вт 42

Электрические параметры системы электроподогрева (для турникетов уличного исполнения):

Напряжение питания, В 24±10%

Потребляемая мощность, не более, Вт: 60

Напряжение питания, В 12±2

Потребляемая мощность, не более, Вт 42

Масса турникета, кг 250

Габаритные размеры (ширина-длина-высота), мм 1500x1310 (1376 для ПР1ЛС)x2520

Высота прохода, мм 2050

Ширина прохода, не менее, мм 550

Число лопастей (рядов преграждающих штанг) 3 или 4

Длина штанг, мм 600

Допустимые статические усилия на преграждающую лопасть на середине; не более, кгс 200

Усилия поворота ротора на середине лопасти, не более, кгс 5

Средняя наработка на отказ, проходов 2 000 000

Пропускаемая способность при однократном проходе, не менее, проходов/мин. 15

Пропускная способность при свободном проходе, не менее, проходов/мин 30

Срок эксплуатации, лет 8

Максимальная длина кабеля от БЭУ к ПДУ, м 50 (стандартная длина 10м)

Макс. длина кабеля от БЭУ к блоку питания, м (рекомендуемое сечение кабеля приведено в табл.1) 20 (стандартная длина 15м)

Таблица 1

Длина кабеля от БЭУ к источнику питания	Рекомендуемое сечение	Рекомендуемый тип кабеля (провода)
до 5м	0,5 кв.мм	ШВВП 2х0,5
до 20м	1,5 кв.мм	ПВС 2х1,5

3 КОМПЛЕКТ ПОСТАВКИ

Турникет *	1 шт.
Пульт дистанционного управления (ПДУ)	1 шт
Блок питания 24В, 3А для системы подогрева (только для турникетов уличного исполнения)	1 шт..
Паспорт. Руководство по эксплуатации	1 шт.

Изготовителем по отдельному заказу может поставляться блок питания с необходимыми для эксплуатации турникета параметрами.

* Комплектацию подробнее см. в приложении «Упаковочный лист».

4 УСТРОЙСТВО И ПРИНЦИП РАБОТЫ

Турникет состоит (см. Приложение 1.1) из следующих частей: крыло прохода **1**, стойка ограничения прохода **2**, которые крепятся к полу болтами. Сверху установлена рама **8** с потолком из поликарбоната, в которой вмонтированы лючок **11** и два светильника. На боышки рамы **8** устанавливается рама **3** с механизмом **4**. С механизмом соединяется центральная стойка **5**, к которой прикрепляются преграждающие штанги **6**, образуя три или четыре лопасти. В нижней части центральной стойки имеется фланец **7** с отверстиями для крепления стойки к полу. На раме сверху устанавливается декоративная крыша **9** с боковинами **10**. Через лючок **11** осуществляется доступ к замку запираения турникета при отсутствии электропитания. В стойки крыла прохода вмонтированы световые индикаторы **12**, необходимые для индикации разрешения (зеленый свет) или запрета (красный свет) прохода.

На потолке турникета установлены плафоны освещения прохода напряжением 12В.

К турникету подключается пульт дистанционного управления (ПДУ).

На потолке турникета установлены **плафоны освещения прохода** напряжением 12В. Включение и выключение освещения прохода

производится с ПДУ нажатием и удержанием нажатой более **5с** средней кнопки.

Турникет дистанционно открывается для прохода как одного человека, так и группы людей в заданном направлении в течение любого промежутка времени. Для удобства управления от ПДУ в блоке электронного управления (БЭУ) предусмотрена функция задержки времени на проход через турникет с принудительным досрочным сбросом по факту прохода.

Механизм турникета имеет вертикальную ось вращения трех или четырех лопастей штанг, движущихся в пределах ширины прохода. Вращение лопастей блокируется электромагнитным приводом. При подаче команды на разрешение прохода (охранником с ПДУ или автоматически от СКУД в случае, если Потребитель ее установил) механизм разблокируется для прохода одного человека или группы людей (в зависимости от выбранного режима).

При выключении питания турникет становится постоянно открытым. Запирание турникета при отсутствии напряжения производится поворотом ключа в замке, расположенном в потолке за лючком.

Режим тревоги. Турникет переходит в режим тревоги в следующих случаях:

- несанкционированное движение из исходного положения;
- движение в запрещённом направлении (навстречу разрешённому направлению);

При переходе турникета в режим тревоги включаются:

- стопорный механизм;
- звуковая сигнализация;
- световые индикаторы светятся красным цветом.

Режим тревоги может быть снят как с помощью ПДУ, так и автоматически в следующих случаях:

- при возобновлении движения механизма турникета в разрешённом направлении;

- если механизм турникета установлен в исходное положение, при этом турникет переходит в режим ожидания;

- одновременно нажаты и удерживаются кнопки «КН.1» и «КН.2» ПДУ, при этом оба световых индикатора светятся красным цветом, а звуковая сигнализация отключается. При снятии режима тревоги с ПДУ происходит отключение стопорного механизма, что позволяет поворачивать механизм в любом направлении до следующего исходного положения. В этом случае возможно перемещение

механизма на один проход, при котором сигнал для СКУД о факте прохода не выдается.

Звуковое устройство (зуммер) можно отключать и включать троекратным нажатием кнопки «КН.ДОП» на ПДУ.

Режим срабатывания пожарного шлейфа. Пожарный шлейф можно подключить к клеммам обозначенным «GND» и «Vx2» модуля IB v1.1Б предварительно убрав перемычку. При срабатывании пожарного шлейфа (разрыв цепи) происходит разблокировка турникета в обе стороны с индикацией зеленым цветом. Функция антивозврата отключена. Выход из режима осуществляется восстановлением шлейфа и нажатием любой клавиши направления прохода.

Режим калибровки. Режим предназначен для установки исходного (нулевого) положения штанг; это может потребоваться, например, при замене датчика углового положения штанг. Для перевода турникета в режим калибровки необходимо снять крышку БЭУ, который находится наверху на плите механизма, и нажать кнопку включения режима калибровки (кнопка расположена на шасси БЭУ рядом с модулем VM v3.0). При включении режима калибровки раздается прерывистый звуковой сигнал, и мигает зеленым индикатор прохода одного из направлений (другой проход горит красным).

По мигающему зеленым цветом сигналу индикатора ПДУ необходимо повернуть лопасть турникета согласно этому направлению (придерживать, возвращать штангу в обратном направлении **не допускается**). Дождаться мигающего зеленым цветом сигнала индикатора и повторить поворот лопасти как описано выше, затем сделать это третий раз. По завершению процесса калибровки прекращается подача звукового сигнала, и турникет переходит в режим ожидания.

Экстренные ситуации

В случаях пожара, сигнала тревоги, проноса крупногабаритных грузов и т.д. обеспечение свободного прохода в турникетах осуществляется следующими способами:

- а) переводом турникета в режим группового прохода;
- б) выключением турникета (прекращением подачи напряжения); турникет при этом автоматически разблокируется;
- в) снятием одной лопасти.

Механизм антивозврата (antipassback)

В турникете реализован запрет возврата проходящего человека после поступления в СКУД сигнала о факте прохода, который подается

примерно на середине прохода через турникет. При этом блокируется возможность поворота штанг в обратном направлении так, что проходящий человек может продолжить проход только в начатом разрешенном направлении.

Функцию антивозврата можно отключить установкой переключки между клеммами «GND» и «Vx1» модуля «IB v1.1». **ВНИМАНИЕ!** При отключении функции антивозврата производитель не гарантирует достоверность регистрации факта прохода через турникет, так как имеется возможность вернуться после фиксации его системой СКУД

Пульт дистанционного управления

По условиям применения ПДУ предназначен для эксплуатации внутри помещения при температуре от +1°C до +50°C.

Напряжение питания постоянного тока, В	12±2
Потребляемый ток, не более, мА	30
Ресурс клавиатуры, не менее, циклов/контакт	1 000 000

Устройство и подготовка к работе: Пульт представляет собой разборный пластмассовый корпус (см. Приложение 2), состоящий из днища и крышки. На крышке расположены два светодиодных индикатора и трехкнопочный блок клавиатуры. Выкрутив четыре винта М3, расположенных по углам днища корпуса, можно снять крышку и получить доступ к электронной схеме ПДУ. В торце корпуса расположен разъем-розетка типа 8P8C для подключения интерфейсного кабеля. Для подключения к УПУ оба конца кабеля обжимаются по стандарту EIA/TIA-568B. Цоколевка разъема и цвет жил интерфейсного кабеля приведен в таблице 2.

Таблица 2

Контакт	Обозначение	Цвет жил кабеля UTP	Функция
1	PU1	оранж.-бел.	Кнопка «Направление 1»
2	GR1	оранж.	Переключение цвета «Индикации направления 1»
3	GR2	зел.-бел.	Переключение цвета «Индикации направления 2»
4	PUB	синий	Дополнительная кнопка
5	Общий	сине-бел.	Общий провод (-12В блока питания)
6	Общий	зел.	Общий провод (-12В блока питания)
7	+12В	корич.-бел.	Подключения источника питания

			(+12В блока питания)
8	PU2	корич.	Кнопка «Направление 2»

Соедините ПДУ и турникет интерфейсным кабелем. ПДУ готов к работе.

При необходимости можно поменять местами кнопки «Направление 1» и «Направление 2» и соответствующую им индикацию. Для этого необходимо (см. Приложение 2):

- снять крышку корпуса ПДУ;
- переставить оба джампера ХР1 и ХР2 из верхнего положения в нижнее;
- развернуть блок клавиатуры на 180°;
- закрыть крышку корпуса ПДУ.

5 ТРЕБОВАНИЯ БЕЗОПАСНОСТИ

5.1 Электрические схемы турникета и ПДУ изолированы от корпуса. При этом на них подается напряжение не выше 12В постоянного тока.

5.2 Корпус турникета необходимо заземлять. На боковой секции внизу имеется основная клемма (М8) заземления; дополнительная клемма заземления (М6) находится на раме 3 турникета.

5.3 Запрещается производить какие либо работы на механизме турникета без предварительного отключения от сети.

5.4 При эксплуатации турникета необходимо соблюдать общие правила электробезопасности при пользовании электрическими приборами.

6 ПОДГОТОВКА К РАБОТЕ И ПОРЯДОК УСТАНОВКИ

Турникет рекомендуется устанавливать на горизонтальный бетонный фундамент размером 1600x1300 мм. Толщина фундамента не менее 100мм. Допускается вместо сплошного фундамента бетонные столбики сечением 300x300 и глубиной не менее 400мм, установленные в местах крепления.

6.1 Распакуйте турникет, проверьте его комплектность.

6.2 Установите турникет в следующей последовательности:

1. Сборка ограждения и механизма.

- положите на пол крыло прохода 1 присоединительными элементами вверх, поставьте раму 8 вертикально и состыкуйте её с

крылом прохода (предварительно заведите провода индикации в отверстие рамы), закрутите четыре болта М12, не затягивая их;

-поднимите собранную конструкцию в рабочее положение и подставьте под раму стойку ограничения прохода **2** (не забудьте завести провод электропитания через отверстие в плите стойки, вертикальную трубу и верхний раскос стойки ограничения прохода в отверстие в раме **8**; для удобства рекомендуем снять декоративный порожек на стойке **2**), закрутите два болта М12х30 не затягивая, и установите конструкцию так, как она будет стоять при эксплуатации турникета;

- разверните раму **3** (для облегчения рекомендуем демонтировать механизм **4** с опорными уголками) вдоль рамы **8** и установите её на резьбовые бобышки рамы **8**. Соедините их четырьмя болтами М12х55;

- ослабив два болта М12 на стойке ограждения прохода **2**, установите два дополнительных болта М12х75 на раме **3**;

- установите механизм турникета **4** на раму **3** и соедините четырьмя болтами М10;

- установите под фланцем механизма центральную стойку **5** параллельно стойкам ограждений и затяните винты М10 на фланце (размер по высоте от пола до фланца механизма при необходимости можно отрегулировать при помощи шайб, подкладывая их под лапки механизма **4**);

- выровняйте раму **8** по отношению к стойке ограждения прохода **2** и крылу прохода **1**, затяните болты рамы М12;

- проверьте легкость вращения центральной стойки, при необходимости сместите фланец **7** в пределах 1см от оси; проверьте визуально (с помощью отвеса или уровня) параллельность центральной стойки и стоек ограждения;

- закрепите элементы конструкции к полу фундаментными болтами, закройте фундаментные болты декоративными заглушками;

2. Установка штанг.

- навинтите штанги с декоративными втулками на винты центральной стойки и затяните их трубным ключом;

- закрепите на штангах винтами декоративные втулки;

- проверьте легкость вращения лопастей турникета. Если необходимо отрегулируйте стыковку центральной стойки с фланцем механизма по высоте, как было описано выше в п.1 абзаце 6.

3. Электромонтаж турникета.

Выполнить электромонтаж турникета согласно схемам.

4. Окончательная сборка.

- окончательно затяните все болты;
- установите на место крышу **9** и боковины **10**.

6.3. Заземлите корпус турникета. (см.п.5.2)

6.4. Подключите блок питания к сети.

7 СОПРЯЖЕНИЕ И РАБОТА СО СКУД

7.1 Подключение турникета к контроллерам СКУД осуществляется в соответствии с табл.3 через разъем XS2 модуля IV v1.1.

Таблица 3

Контакт XS2	Обозначение	Функция	Параметры цепи
1	Ф1.НЗ	Нормально замкнутый контакт реле «Факт прохода со стороны входа»	Нормально замкнутый контакт реле
2	Ф1.общ	Общий контакт реле «Факт прохода со стороны входа»	Общий контакт реле
3	Ф1.НР	Нормально разомкнутый контакт реле «Факт прохода со стороны входа»	Нормально разомкнутый контакт реле
4	Ф2.НЗ	Нормально замкнутый контакт реле «Факт прохода со стороны выхода»	Нормально замкнутый контакт реле
5	Ф2.общ	Общий контакт реле «Факт прохода со стороны выхода»	Общий контакт реле
6	Ф2.НР	Нормально разомкнутый контакт реле «Факт прохода со стороны выхода»	Нормально разомкнутый контакт реле
7	СКУД1	Подключение цепи контроллера СКУД «Открыть вход»	ТТЛ-вход. Логическая 1 – низкий уровень
8	СКУД2	Подключение цепи контроллера СКУД «Открыть выход»	ТТЛ-вход. Логическая 1 – низкий уровень
9	GND	Общий провод электроники (-12В блока питания)	-12В блока питания турникета

7.2 К контакту 9 разъема XS2 модуля IB v1.1 подсоединить цепь «Общий» контроллера СКУД.

7.3 Управление турникетом осуществляется по цепям «СКУД1» и «СКУД2» посредством замыкания контактов 7 или 8 разъема XS2 модуля IB v1.1 на общий провод.

Сигналы, подаваемые на входы «СКУД1» и «СКУД2», должны иметь TTL-уровни. Данные сигналы также могут быть сформированы посредством нормально разомкнутых контактов реле или транзисторами, включенными по схеме открытый коллектор (открытый сток). Длительность подаваемых сигналов для разблокировки турникета на вход и/или выход определяется контроллером СКУД. Направления входа и выхода остаются разблокированными пока цепи «СКУД1» и/или «СКУД2» соответственно замкнуты на общий провод.

7.4 Сигнал «Факт прохода» формируется при повороте проходящим человеком штанг турникета более чем на 60° переключением контактов реле для соответствующего направления прохода. Время, в течение которого контакты реле находятся в переключенном состоянии, составляет $0,6 \pm 0,05$ с.

8 ПРАВИЛА ЭКСПЛУАТАЦИИ И РЕЖИМЫ РАБОТЫ

8.1 Перед включением турникета необходимо путем визуального осмотра проверить состояние кабелей и включить блок питания.

8.2 После включения питания начальное состояние турникета – «Закрывается». При этом индикаторы светятся красным светом.

8.3 Режимы работы турникетов указаны в табл. 4.

8.4 При эксплуатации не допускается:

- использование абразивных и химически активных веществ (в том числе ацетона, бензина, растворителей, хлорсодержащих и кислотосодержащих моющих веществ) для очистки наружных поверхностей турникета; для ухода за турникетом **рекомендуется** периодически протирать наружные поверхности деталей из стали с хромовым покрытием и нержавеющей стали чистящим средством для хрома, а окрашенные поверхности – нейтральными или слабощелочными моющими средствами;

- перемещение через зону прохода турникета предметов, превышающих ширину проема прохода;

- рывки и удары по преграждающим штангам, стойке турникета и индикаторам, так как возможно их механическое повреждение и деформация, а также возможен преждевременный выход из строя механизма турникета.

8.5 Рекомендации по электромонтажу:

- не рекомендуется установка изделия на расстоянии менее 1 метра от мощных источников электрических помех;
- пересечение всех сигнальных кабелей кабелями других силовых установок допускается только под прямым углом;
- любые удлинения сигнальных кабелей производить только методом пайки.

Монтаж изделия должен выполняться сертифицированным персоналом

Таблица 4

Режимы работы турникета от ПДУ

Требуемый режим работы турникета	Необходимые действия охранника	Индикация на турникете*
Закрыть для прохода	Кнопки КН.1 , КН.ДОП и КН.2 ПДУ в исходном положении	Красным светом горят оба индикатора запрета прохода
Открыть для прохода одного человека в одном из направлений	Нажать кнопку КН.1 или КН.2 ПДУ, соответствующую направлению прохода	Зеленым светом горит индикатор, соответствующий направлению прохода. Через 2-4сек. или после прохода одного человека красным светом загорается соответствующий индикатор
Открыть для прохода группы людей в одном из направлений	Нажать кнопку КН.ДОП ПДУ и не отпуская ее, нажать КН.1 или КН.2 в соответствии с направлением прохода	Зеленым светом горит индикатор, соответствующий направлению прохода
Открыть для прохода группы людей в оба направления	Нажать кнопку КН.ДОП и, не отпуская ее, нажать КН.1 и КН.2	Зеленым светом горят оба индикатора разрешения прохода
Закрыть турникет после режима пропускания группы людей	Нажать один раз кнопку КН.1 или КН.2 ПДУ, соответствующую направлению прохода	Красным светом горит индикатор, соответствующий направлению прохода
Закрыть для прохода людей в случае отключения питающего напряжения	Повернуть ключ в замке фиксации (заблокировать вращение штанг)	Отсутствует

Открыть для прохода оба направления для заблокированного человека	Одновременно нажать и удерживать в нажатом состоянии обе кнопки направления пульта	Зеленым светом горят оба индикатора разрешения прохода
Включение и выключение освещения прохода	Нажать и удерживать нажатой более 5с среднюю кнопку ПДУ	----

9 ПЕРЕЧЕНЬ ВОЗМОЖНЫХ НЕИСПРАВНОСТЕЙ И СПОСОБЫ ИХ УСТРАНЕНИЯ

9.1 Перечень возможных неисправностей, устранение которых производится Потребителем, приведен в табл. 5.

Таблица 5

№	Признаки неисправности	Неисправность	Способ устранения
1.	При переключении режимов турникета механизм работает, а индикатор горит не полностью	Неисправен индикатор	Отключить питание турникета, заменить индикатор
2.	При подключении к сети блока питания турникет не работает	Перегорел предохранитель блока питания	Отключить блок питания от сети, заменить предохранитель

9.2 Не описанные в табл. 5 неисправности устраняются силами **Изготовителя** в период гарантийного обслуживания.

Внимание! Изготовитель оставляет за собой право вносить в конструкцию турникета усовершенствования, не ухудшающие потребительских свойств, без отражения их в паспорте.

10. ХРАНЕНИЕ И ТРАНСПОРТИРОВАНИЕ

Турникет в оригинальной упаковке можно перевозить в контейнерах, закрытых железнодорожных вагонах, герметизированных отсеках самолетов, а также автомобильным транспортом с защитой от прямого воздействия атмосферных осадков и пыли в соответствии с правилами перевозки грузов, действующими на каждом виде транспорта. Хранение турникета допускается в помещениях при температуре окружающего воздуха от -20 до + 50° С

и значении относительной влажности воздуха до 98% при 25° С без конденсации влаги.

После транспортирования или хранения турникета при отрицательных температурах или повышенной влажности воздуха, турникет перед вводом в эксплуатацию должен быть выдержан в закрытом помещении с нормальными климатическими условиями в течение не менее 12 часов.

11 СВИДЕТЕЛЬСТВО О ПРИЕМКЕ

Турникет «Ростов-Дон ПР1Л / _____»

зав.№ _____
соответствует техническим требованиям требованиям безопасности и признан годным к эксплуатации.

Дата выпуска «_____» _____ 201_____ г.

Подпись _____.

12 ГАРАНТИЙНЫЕ ОБЯЗАТЕЛЬСТВА

12.1 Изготовитель предоставляет гарантию на турникет в течение 24 месяцев со дня продажи. В течение этого срока Изготовитель бесплатно устраняет дефекты или заменяет неисправные узлы и блоки. В гарантийные обязательства не входит бесплатная доставка неисправного изделия в сервисную службу или выезд технического персонала для ремонта. Если ремонт изделия невозможно произвести на месте установки и необходим демонтаж блоков (узлов) или замена на временные, то назначается срок ремонта.

12.2 Гарантия Изготовителя не распространяется на узлы и блоки, вышедшие из строя по вине Заказчика, вследствие нарушения правил эксплуатации и электробезопасности.

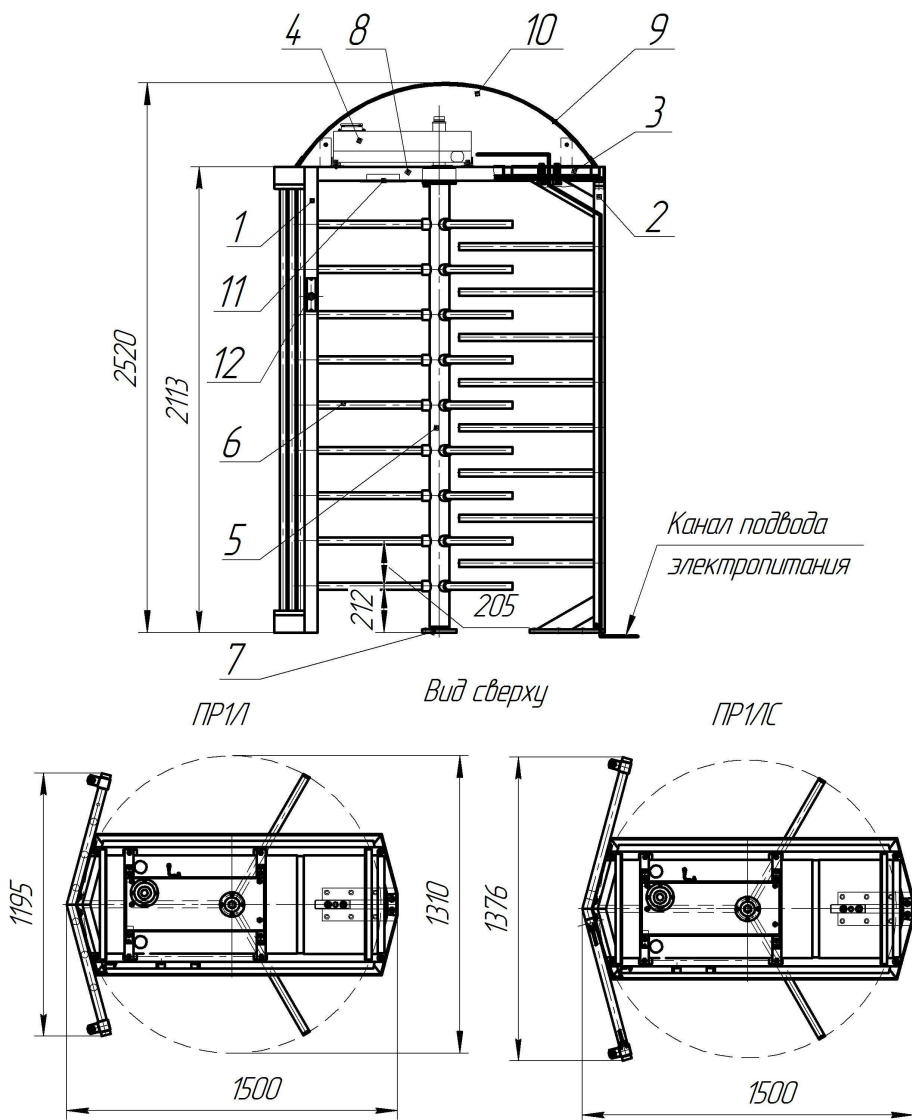
12.3 Изготовитель не несет ответственности за ущерб, нанесенный в результате неправильной установки турникета, и отклоняет любые претензии, если установка выполнена не в соответствии с указаниями настоящей инструкции

Дата продажи «_____» _____ 201__ г.

Подпись

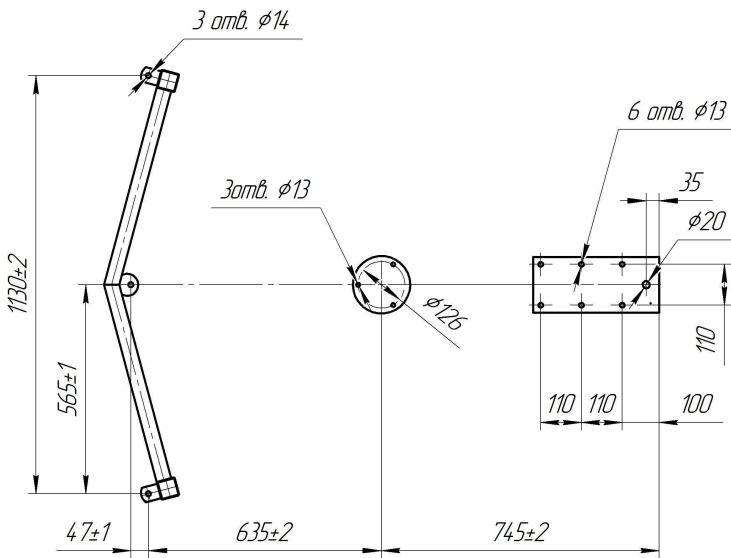
ПРИЛОЖЕНИЯ

Приложение 1.1

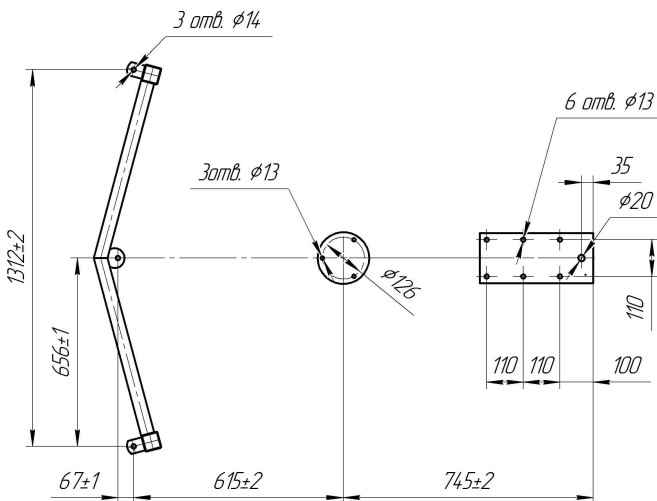


Габаритные размеры турникетов ПР1Л, ПР1ЛС

Приложение 1.2



Установочные размеры турникетов ПР1Л



Установочные размеры турникетов ПР1ЛС

Приложение 2.1

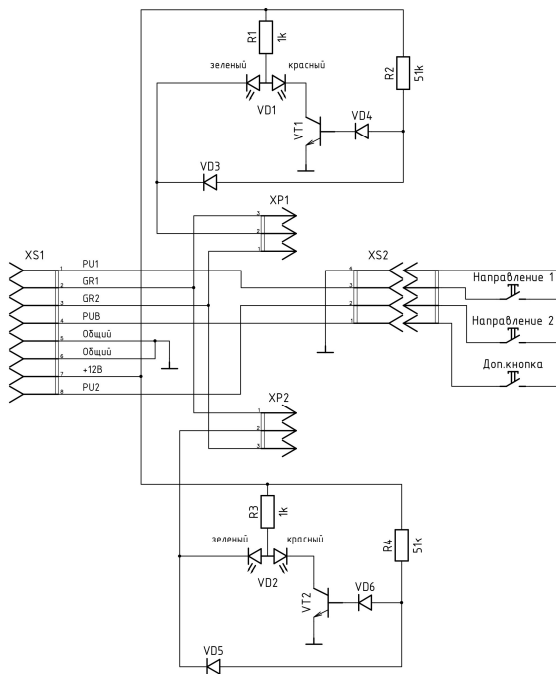


Схема электрическая принципиальная пульта дистанционного П2П-0-0Г

Приложение 2.2



Вид пульта со снятой крышкой

УПАКОВОЧНЫЙ ЛИСТ

Содержимое	Кол-во
<p>Ограждение турникета: Крыло прохода 1 с внешними индикаторами Стойка ограждения прохода 2 Рама 8 с пластиковым потолком и лампами освещения Рама 3 с механизмом 4 Болты крепления : M12x30 M12x55 M12x75 Заглушка на лапу ограждения прохода Заглушки на крыло прохода</p>	<p>1 шт. 1 шт. 1 шт. 1 шт. 6 шт. 4 шт. 2 шт. 6 шт. 3 шт.</p>
<p>Центральная стойка: Декоративные втулки на штанги с винтами Центральная стойка 5 Штанги 6 Винт M10x20 Заглушка на нижний фланец</p>	<p>27 (36)* шт. 1 шт. 27 (36) шт. 3 шт. 3 шт.</p>
<p>Крыша турникета Крыша пластиковая 9 Боковины 10 Винт M4x16</p>	<p>1 шт. 2 шт. 6 шт.</p>
<p>Пульт дистанционного управления (ПДУ) Ключи замка фиксации механизма Чистящее средство для хромированных и нержавеющей поверхностей (только для турникетов из нержавеющей стали)</p>	<p>1 шт. 1 комплект 1 шт.</p>

* Количество в скобках - для четырехлопастного турникета.

Инструкция по уходу за турникетом

Для ухода за **окрашенными поверхностями** рекомендуется периодически промывать их мягкой безворсовой салфеткой нейтральными моющими средствами, предназначенными для удаления масляных, жировых и других загрязнений. Для этого применять концентрированное нейтральное жидкое моющее средство «АКТИВ» (производитель НПО СпецСинтез), предназначенное для мытья загрязненных поверхностей из любых материалов (в т.ч. окрашенных и из нержавеющей стали) в соответствии с инструкцией по применению. Допускается применять аналогичные средства других производителей. После промывки протереть поверхности мягкой безворсовой салфеткой.

Категорически не рекомендуется: использовать кислотные, щелочные моющие средства, растворители, абразивные средства и средства с содержанием ортофосфорной кислоты.

Для ухода за **поверхностями из нержавеющей стали** применять специальные средства: Спрей очиститель для нержавеющей стали артикул 08113 компании «ЗМ», «Металл-блик» НПО СпецСинтез, «Блеск стали», «Top house» и др. в соответствии с их инструкциями по применению.

Периодичность обработки – не реже 1 раза в месяц.

Средство нанести на сухую холодную поверхность и тщательно растереть, затем протереть насухо чистой сухой салфеткой. Не наносите средство на горячие поверхности.

При обработке сильнозагрязненных металлических поверхностей предварительно очистите их с помощью универсальных нейтральных моющих средств (смотрите выше) с последующим мытьем чистой водой без содержания хлора.

Категорически запрещается:

использование абразивных и химически активных веществ (в том числе ацетона, бензина, *хлорсодержащих* и кислотосодержащих моющих веществ), жёстких губок для очистки наружных поверхностей турникета.

1 НАЗНАЧЕНИЕ	2
2 ТЕХНИЧЕСКИЕ ДАННЫЕ	3
3 КОМПЛЕКТ ПОСТАВКИ	4
4 УСТРОЙСТВО И ПРИНЦИП РАБОТЫ	4
5 ТРЕБОВАНИЯ БЕЗОПАСНОСТИ	8
6 ПОДГОТОВКА К РАБОТЕ И ПОРЯДОК УСТАНОВКИ	8
7 СОПРЯЖЕНИЕ И РАБОТА СО СКУД	10
8 ПРАВИЛА ЭКСПЛУАТАЦИИ И РЕЖИМЫ РАБОТЫ	11
9 ПЕРЕЧЕНЬ ВОЗМОЖНЫХ НЕИСПРАВНОСТЕЙ И СПОСОБЫ ИХ УСТРАНЕНИЯ	13
10 ХРАНЕНИЕ И ТРАНСПОРТИРОВАНИЕ	13
11 СВИДЕТЕЛЬСТВО О ПРИЕМКЕ	14
12 ГАРАНТИЙНЫЕ ОБЯЗАТЕЛЬСТВА	14
ПРИЛОЖЕНИЯ:	
Приложение 1.1 - Габаритные размеры турникета	15
Приложение 1.2 – Установочные размеры турникета	16
Приложение 2.1 Схема электрическая принципиальная пульта дистанционного П2П-0-0Г	17
Приложение 2.2 Вид пульта со снятой крышкой	17
УПАКОВОЧНЫЙ ЛИСТ	18

Производитель: ООО ПК «РостЕвроСтрой»

Адрес: 344111, г. Ростов-на-Дону, пр. 40-летия Победы, д. 306а

***Тел.: 8(863) 206-16-86(многоканальный), 269-99-34, 269-99-35,
269-99-36, 269-99-37, 269-99-38, 269-95-61***

Тел. технической поддержки: 8(863)-269-99-39

E-mail: 2699935@rostovturniket.ru, 2699935@mail.ru

Сайт: www.rostovturniket.ru, www.постовтурникет.рф