

# DH-IPC-HFW4431EP-S-0360B

4Мп уличная IP видекамера, WDR



## Описание

Eco-savvy продукты поддерживают технологию кодирования H.265, предоставляя высокоэффективное сжатие видеоконтента. Что позволяет уменьшить ширину используемого канала и глубину архива, энергоэффективный дизайн в целях повышения системы мониторинга. В то же время, данная серия предлагает технологии, такие как Starlight, технологию Smart-IR, интеллектуальные методы анализа изображения. Серия обеспечивает превосходное качество изображения и эффективную систему оповещения о событиях. Эта серия обеспечивает защиту оболочки IP67 и антивандальную защиту IK10.

## Функции

### Широкий динамический диапазон

Встроенная технология широкого динамического диапазона (WDR), нормализует яркую картинку, даже в самых сложных условиях контраста освещения. Для задач со сложными условиями высокой и одновременно низкой освещенностью, аппаратный WDR(120dB) одновременно оптимизирует яркие и темные участки сцены, чтобы обеспечить высокое качество изображения.

### Интеллектуальная система видео (IVS)

Благодаря встроенной интеллектуальной системе видеоаналитики, камера имеет возможность обнаружения и анализа движущихся объектов для повышения эффективности видеонаблюдения. Камера обеспечивает дополнительный видеоанализ, позволяя обнаруживать множество различных объектов, таких, как оставленные или забытые предметы. IVS также поддерживает функцию "Tripwire", что позволяет камере определить, когда заранее заданная граница была пересечена. Поддерживается подсчет посетителей, что идеально подходит для задач бизнес-аналитики, а также обнаружение лиц, для поиска и идентификации.

- 1/3" 4 Мегапикселя CMOS
- Поддержка H.265/H.264 до 3-х потоков
- 25 к/с при разрешении 4Мп(2688×1520)
- Видеоаналитика
- WDR(120dB), режим день/ночь(ICR), 3DNR, AWB, AGC, BLC
- Сетевой мониторинг: Web viewer, CMS(DSS/PSS), DMSS
- Объектив 3.6мм
- Дальность ИК подсветки до 40м
- Слот Micro SD, IP67, IK10



### Технология Smart H.265+

Передача видеопотоков высокого качества без высокой загрузки сетевой инфраструктуры, Smart H.265+ является оптимизированной реализацией кодека H.265. Smart H.265+ является адаптивной технологией кодирования сцены и включает в себя: динамический GOP, динамический ROI, гибкую многокадровую конструкцию опорного кадра и интеллектуальное подавление шумов, обеспечивая экономию до 70% пропускной способности в сравнении с кодеком H.265.

### HEVC (H.265)

H.265 ITU-T VCEG представляет собой новый стандарт кодирования видео. Стандарт H.265, разработан на основе существующего кодека H.264. Технология кодирования кодека H.265 эффективнее предыдущей версии H.264 на величину 30- 50%, при этом, качество картинки остаётся на таком же высоком уровне.

### Окружающая среда

Диапазон температур  $-30^{\circ}\text{C} \sim +60^{\circ}\text{C}$  и класс защиты IP67 дают возможность установки камеры в экстремальные условия окружающей среды.

### Защита

Поддержка  $\pm 30\%$  допустимого отклонения входного напряжения, камера подходит даже для нестабильных условий уличного применения. Грозозащита по напряжению до 4кВ обеспечивает надёжную защиту.

Характеристики					
<b>Камера</b>					
Модель		DH-IPC-HFW4431EP-S-0360B			
Видеокамера					
Матрица		1/3" CMOS			
Разрешение		4Мп			
RAM/ROM		512MB/32MB			
Чувствительность		0.08Лк@ F2.0(цвет, 1/3с) 0.3Лк@ F2.0(цвет, 1/30с) 0Лк@ F2.0 (ИК вкл.)			
Соотношение сигнал/шум		Более 50дБ			
Дальность ИК подсветки		До 40м			
Управление ИК подсветкой		Авто/Вручную			
Модуль ИК подсветки		2 диода			
<b>Объектив</b>					
Фокусное расстояние		3.6мм			
Макс. апертура		F2.0			
Угол обзора		По горизонтали: 87°; По вертикали: 48°			
Дистанции DORI	Объектив	Детекция	Набл.	Распозн.	Идентиф
	3.6мм	80м	32м	16м	8м
<b>Видеоаналитика</b>					
Функции IVS		Пересечение линии (Tripwire)			
		Контроль области/Вторжение в область (Intrusion)			
		Пропавшие и оставленные предметы (Object Abandoned/Missing)			
Дополнительные функции аналитики		Детекция лиц (Face Detection)			
<b>Видео</b>					
Сжатие		H.265+/H.265/H.264+/H.264			
Видеопотоки		3			
Разрешение		4Мп (2688×1520)/3Мп (2304×1296)/1080P (1920×1080)/1.3Мп (1280×960)/720P (1280×720)/D1 (704×576/704×480)/VGA (640×480)/CIF (352×288/352×240)			
Частота кадров	Основной поток	4Мп (1 ~ 25к/с)			
	Дополнительный поток 1	D1 (1 ~ 25к/с)			
	Дополнительный поток 2	720P (1 ~ 25к/с)			
Тип битрейта		CBR/VBR			
Битрейт		H.264: 24 ~ 10240кБит/с H.265: 14 ~ 6144кБит/с			
День/Ночь		Авто(ICR)/Цветной/Ч/Б			
Компенсация засветки		BLC/HLC/WDR (120dB)			
Баланс белого		Авто/Натуральный/Уличный фонарь/Улица/Вручную			

Усиление сигнала	Авто/Вручную
Шумоподавление (DNR)	3D DNR
Обнаружение движения	Поддерживается
Область интереса (ROI)	Поддерживается
Электронная стабилизация изображения (EIS)	Нет
Функция "Интеллектуальная ИК подсветка" (Smart IR)	Поддерживается
Функция "Антитуман" (Defog)	Нет
Цифровое увеличение	16x
Поворот изображения	0°/90°/180°/270°
Зеркалирование	Поддерживается
Приватные зоны	До 4 зон

**Аудио**

Сжатие	Нет
--------	-----

**Сеть**

Ethernet	RJ-45 (10/100Base-T)
Сетевые протоколы	HTTP; HTTPS; TCP/IP; ARP; RTSP; RTP; UDP; MTP; FTP; DHCP; DNS; DDNS; PPPOE; IPv4/v6; QoS; UPnP; NTP; Bonjour; 802.1x; ICMP; IGMP; SNMP; Multicast
Совместимость	ONVIF, CGI
Максимальное число подключений	До 20 пользователей
Слот для карты памяти	Micro SD до 128Гб
Веб интерфейс	IE/Chrome/Firefox/Safari
Программное обеспечение	Smart PSS, DSS, Easy4ip
Мобильные платформы	iOS, Android

**Интерфейсы**

Аналоговый видеовыход (960Н)	Нет
Аудио входы/выходы	Нет
RS485	Нет
Тревожные входы/выходы	Нет

**Электропитание**

Питание	DC 12В, PoE (802.3af) (класс 0)
Потребление	До 6Вт

**Условия эксплуатации**



Рабочие условия	-30 ~ +60°C, относительная влажность менее 95%
Условия хранения	-30 ~ +60°C, относительная влажность менее 95%
Класс защиты	IP67
Вандалозащищённость	Нет

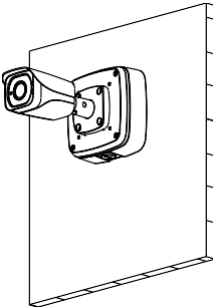
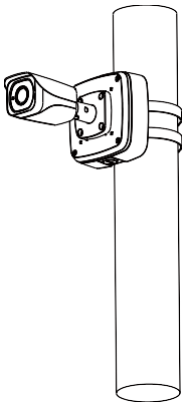
**Общие данные**

Материал корпуса	Металл
Размеры	180мм × 70мм × 70мм
Вес нетто	0.41кг
Вес брутто	0.53кг

**Информация**

Тип	Название	Описание
4Мп IP видеокамера	DH-IPC-HFW4431EP-S-0360B	4Мп уличная IP видеокамера, WDR, PAL
Аксессуары	PFA121	Монтажная коробка
	PFA152	Крепление для столба

Аксессуары		
Дополнительно:		
		
PFA121	PFA152	

Монтажная коробка	Крепление для столба
PFA121	PFA121 + PFA152
	

**Размеры(мм)**

