

ПАСПОРТ
IP-видеокамера B2710DV



10. Свидетельство о приемке.

IP-видеокамера B2710DV исправна, работоспособна и признана годной к эксплуатации.

Серийный номер изделия: _____

Дата продажи: _____

штамп
продавца

Внимание! Исправление даты не допускается.

Я, покупатель, проверил изделие на отсутствие механических, термических и прочих повреждений, а также комплектацию (изделие укомплектовано в полном объеме согласно данному паспорту). Оборудование получено мной в рабочем состоянии, претензий не имею.

От продавца _____
подпись

От покупателя _____
подпись

При отсутствии подписи со стороны продавца гарантийные условия на данный товар не распространяются.

ИЗГОТОВИТЕЛЬ:
ООО "НПП "Бевард"
Россия.

1. Технические характеристики.

Общие:

Сенсор	2 Мп, КМОП 1/2.8" SONY Exmor, День/Ночь
Чувствительность	0.01 лк (день) / 0.005 лк (ночь) / 0.001 лк (DSS @ 2 fps)
Объектив	Варифокальный, от 2.8 до 11.0 мм, F1.4
Угол обзора	От 29 до 90° (по гор.), от 18 до 63° (по верт.)
WDR	Цифровой, 3 предустановки
Шумоподавление	2D/3DNR (регулировка уровня)
Скорость затвора	От 1/2 до 1/8000 сек.
Дополнительно	АРД, электромеханический ИК-фильтр, прогрессивная развертка

Видео:

Формат сжатия	H.264 MP/BP, Motion JPEG
Видеопоток	Двойное кодирование Основной поток: 1920x1080, 1280x720
Разрешение	Альтернативный поток: 960x540, 640x360, 480x270, 320x180
Скорость кадров	До 25 к/с для всех разрешений
Скорость передачи	От 32 кбит/с до 16 Мбит/с (режимы работы VBR/CBR)
Параметры изображения	Яркость, контрастность, оттенок, насыщенность, резкость, гамма-коррекция, видеомаска (до 4-х зон), поворот, отражение, АРУ, баланс белого
Титры	Название, подключения, скорость кадров, скорость передачи, неделя, дата, время

Сеть и интерфейсы:

Сетевой интерфейс	10Base-T/100Base-TX Ethernet порт
Сетевые протоколы	TCP/IP, UDP, DHCP, IPv4/IPv6, ARP, FTP, SMTP, DDNS, NTP, HTTP, HTTPS, RTSP, RTP, SSL, PPTP, UPnP, PPPoE (PAP, CHAP), ONVIF 2.01
Соединение	DHCP, статический адрес
Безопасность	Многоуровневый доступ с защитой паролем
Пользователи	До 3-х учетных записей
Дополнительно	Поддержка карт microSDHC (до 32-х Гб)

Эксплуатация:

Питание	12 В (DC), PoE IEEE 802.3 af (Class 0): End-Span, Mid-Span
Потребляемая мощность	До 5.8 Вт (DC), до 7.2 Вт (PoE)
Рабочая температура	От -45 до +50°C
Класс защиты	IP66
Допустимая влажность	От 0 до 90%
Материал корпуса	Металл
Размеры (шхв)	141x120 мм
Вес (нетто)	1020 г
Управление	Веб-интерфейс, профессиональное бесплатное ПО (в комплекте)
Системные требования	2.8 ГГц, Pentium 4 или AMD, видеокарта 256 Мб, 1 Гб ОЗУ, сетевая карта, Microsoft Internet Explorer 9.0 или выше в среде Microsoft Windows 8/7/Vista

2. Комплект поставки.

2.1 IP-камера (с установленным объективом)	1 шт.
2.2 Комплект крепежа	1 шт.
2.3 Кабель для подключения к видеовыходу	1 шт.
2.4 Скоба для фиксации кабеля	1 шт.
2.5 Компакт-диск (с документацией и ПО)	1 шт.
2.6 Упаковочная тара	1 шт.

3. Назначение.

B2710DV обладает одновременно двумя уникальными свойствами, позволяющими считать ее по праву одной из самых удобных камер для уличного монтажа. Во-первых, в отличие от большинства камер герметичного исполнения, у основного модуля B2710DV нет отверстий для крепления. Монтаж этой герметичной камеры осуществляется не напрямую к стене или потолку, а в уже установленный антивандальный корпус. Более того, кабель Ethernet подключается внутри корпуса камеры, что повышает надежность эксплуатации, делает монтаж более удобным и возможным в любых условиях, без дополнительного оборудования (монтажной коробки).

4. Устройство и принцип работы.

Уникальная конструкция IP-камеры B2710DV, позволяющая осуществлять крепление внутреннего герметичного отсека без использования отверстий, и герметичный ввод кабеля Ethernet обеспечивают особое удобство монтажа и надежность эксплуатации. Кроме этого, B2710DV с 2 Мп КМОП-матрицей Exmog™ отличается высоким качеством видеосъемки с правильной цветопередачей. Такие системы обработки сигнала, как DWDR и 2D/3DNR, успешно повышают качество видеоизображения при разном контрастном или слабом освещении.

3D-регулировка объектива для выбора направления обзора позволяет устанавливать камеру на любые вертикальные или горизонтальные поверхности без специальных кронштейнов. Все эти особенности, а также наличие ИК-подсветки и электромеханического ИК-фильтра, позволяют эффективно использовать B2710DV для круглосуточного видеонаблюдения.

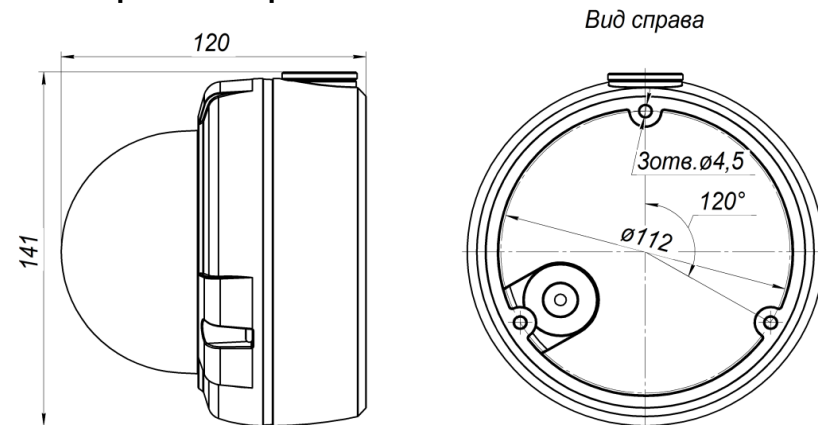
5. Установка и подключение.

ВНИМАНИЕ! Перед включением оборудования внимательно ознакомьтесь с руководством по подключению и эксплуатации. Помните, что неправильная установка или настройка оборудования может привести к нарушениям его работоспособности и выходу из строя!

СХЕМА КОММУТАЦИИ (ВНЕШНИЕ ИНТЕРФЕЙСЫ)

Разъем питания	Предназначен для подключения питающего напряжения к камере
LAN 10/100	Разъем подключения к сети LAN с помощью штекера RJ-45

6. Габаритный чертеж.



7. Сертификация.

Сертификат № TC RU C-RU.AB29.B.02240, серия RU № 0238552

8. Утилизация.

Изделие утилизировать как бытовую технику согласно правилам, установленным органами самоуправления региона, в котором происходит утилизация.

9. Гарантийные обязательства.

Гарантийные обязательства представлены на сайте по ссылке: <http://www.beward.ru/contact/service/>