

ПАСПОРТ  
IP-видеокамера N520



**10. Свидетельство о приемке.**

IP-видеокамера N520 исправна, работоспособна, и признана годной к эксплуатации.

Серийный номер изделия: \_\_\_\_\_

Дата продажи: \_\_\_\_\_

штамп  
продавца

**Внимание!** Исправление даты не допускается.

***Я, покупатель, проверил изделие на отсутствие механических, термических, и прочих повреждений, а так же комплектацию (изделие укомплектовано в полном объеме согласно данному паспорту). Оборудование получено мной в рабочем состоянии, претензий не имею.***

От продавца \_\_\_\_\_  
подпись

От покупателя \_\_\_\_\_  
подпись

**При отсутствии подписи со стороны продавца гарантийные условия на данный товар не распространяются.**

ИЗГОТОВИТЕЛЬ:  
ООО "НПП Бевард"  
Россия.

**1. Технические характеристики.**

**Общие:**

Сенсор	2 Мп, КМОП 1/2.7" OmniVision
Чувствительность	0.05 лк / 0.01 лк (DSS @ 2 fps)
Объектив	4.0 мм, F1.8
Угол обзора	72° (по гор.), 44° (по верт.)
WDR	Цифровой, 8 уровней
Скорость затвора	От 1/2 до 1/10000 сек.
Дополнительно	Прогрессивная развертка

**Видео**

Формат сжатия	H.264 BP, MPEG-4 SP, Motion JPEG
Видеопоток	H.264, MJPEG или MPEG4
Профиль	3 профиля, индивидуальная настройка
Разрешение	1920x1080, 1280x720, 640x480, 320x240
Скорость кадров	До 30 к/с для всех разрешений
Скорость передачи	Пользовательские настройки, предустановки, фиксированная от 32 кбит/с до 10 Мбит/с
Параметры изображения	Яркость, контрастность, резкость, насыщенность, экспозиция, цветокоррекция, оттенок, видеомаска (до 5 зон), переверот, отражение, VLC, баланс белого,
Титры	Текст, дата, время

**Сеть и интерфейсы:**

Сетевой интерфейс	10Base-T/100Base-TX Ethernet порт
Сетевые протоколы	DDNS, NTP, UPnP, Bonjour, RTSP, RTP, RTCP, HTTP, HTTPS, SSL, UDP, IGMP, ONVIF v2.20
Соединение	DHCP, статический адрес
Безопасность	Многоуровневый доступ, защита паролем, HTTPS, IP-
Пользователи	До 5 одновременных подключений
Дополнительно	Поддержка карт microSDHC (до 32 ГБ)

**Wi-Fi:**

Стандарты	IEEE 802.11 b/g/n (поддержка WPS)
Шифрование	WPA-PSK, WPA2-PSK, WEP 64/128 бит

### Аудио:

Аудиовход	Встроенный микрофон (регулировка усиления)
Аудиовыход	Встроенный динамик (регулировка усиления)
Компрессия	G.711 (u-law, a-law), AMR
Дополнительно	Дуплекс, полудуплекс, симплекс

### Эксплуатация:

Питание	5 В 0.6 А (DC)
Потребляемая мощность	До 3 Вт
Рабочий диапазон	От -10 до +50°С
Размеры (шхвхг)	66х96х43 мм
Вес	100 г (нетто)
Управление	Веб-интерфейс, профессиональное бесплатное ПО (в комплекте)
Системные требования	2.8 ГГц, Intel или AMD, видеокарта 256 МБ ОЗУ, 1 ГБ ОЗУ, сетевая карта, Microsoft Internet Explorer 9.0 или выше в среде Microsoft Windows 8/7/Vista

### 2. Комплект поставки.

2.1 IP-камера (с установленным объективом)	1 шт.
2.2 Кронштейн и комплект крепежа	1 шт.
2.3 Блок питания 5 В 1 А (DC)	1 шт.
2.4 Wi-Fi антенна	1 шт.
2.5 Кабель патч-корд (1 метр)	1 шт.
2.6 Терминальный блок	1 шт.
2.7 Руководство по быстрой установке	1 шт.
2.8 Компакт-диск (с документацией и ПО)	1 шт.
2.9 Упаковочная тара	1 шт.

### 3. Назначение.

IP-камера N520 обладает расширенными возможностями идентификации несанкционированных действий вне зависимости от уровня освещенности на объекте. Встроенный ИК-датчик позволяет безошибочно обнаружить движение в контролируемой зоне. IP-камера обладает возможностью задать разные сценарии действия при наступлении тревожных событий: например, начать запись на карту памяти microSDHC или на NAS. Вовремя получить извещение или полную видео- аудио информацию наиболее удобным способом особенно важно для масштабных профессиональных систем видеонаблюдения.

### 4. Устройство и принцип работы.

2 Мп сетевая IP-камера N520 со встроенным Wi-Fi-модулем позволяет избежать прокладки кабельных сетей и является экономичным решением для установки в любых отапливаемых помещениях.

Камера поддерживает Full HD реального времени, формат кодирования H.264, переключение режимов вещания, а при разрывах связи с удаленным файловым хранилищем может продолжать запись на карту памяти формата microSDHC. DWDR, BLC и шумоподавление позволяют даже в условиях меняющейся освещенности или встречной засветки формировать всегда контрастное изображение с хорошо просматриваемыми деталями. Камера позволяет идентифицировать различные тревожные события, в том числе, несанкционированное движение в темноте с помощью ИК-датчика.

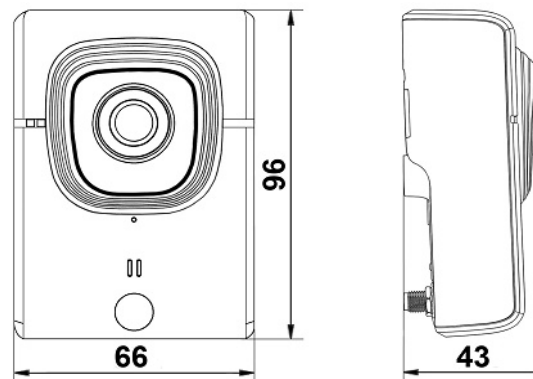
### 5. Установка и подключение.

**ВНИМАНИЕ!** Перед включением оборудования внимательно ознакомьтесь с руководством по подключению и эксплуатации. Помните, что неправильная установка и настройка оборудования может привести к нарушениям работоспособности и выходу из строя!

#### СХЕМА КОММУТАЦИИ (ВНЕШНИЕ ИНТЕРФЕЙСЫ)

DC 5V	Предназначен для подключения питающего напряжения к камере
MICRO SD	Слот для установки карты памяти формата MicroSD/SDHC
ETHERNET	Разъем подключения к сети LAN с помощью штекера RJ-45

### 6. Габаритный чертеж



### 7. Сертификация

Сертификат № TC RU C-RU.AB29.B.02240, серия RU № 0238552

### 8. Утилизация

Изделие утилизировать как бытовую технику согласно правилам установленными органами самоуправления региона утилизации.

### 9. Гарантийные обязательства

Гарантийные обязательства представлены на сайте по ссылке:  
<http://www.beward.ru/contact/service/>