

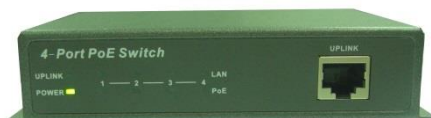
# OSNOVO

---

## cable transmission

### РУКОВОДСТВО ПО ЭКСПЛУАТАЦИИ

5-ти портовый Fast Ethernet  
коммутатор с PoE  
**SW-20500/A**



5-ти портовый Fast Ethernet  
коммутатор с PoE  
**SW-20500/C**



Удлинитель PoE на 4 порта  
**SW-20500/DB**



Прежде чем приступить к эксплуатации изделия  
внимательно прочтите настоящее руководство

Составил: **Захаров А. О.**

[www.smartcable.ru](http://www.smartcable.ru)

## Назначение

Коммутатор **SW-20500/A** и **SW-20500/C**, и удлинитель PoE **SW-20500/DB** предназначены для организации передачи данных между различными сетевыми устройствами (до 5 подключений) с передачей питания на 4 устройства по технологии Power over Ethernet.

Данные устройства будут полезны, если необходимо объединить несколько сетевых устройств (IP-камеры, IP-телефоны и пр.) в одну сеть и при этом подключить их к источнику питания.

Коммутатор **SW-20500/A** оснащен 5 портами, из них на 4 подается питание PoE по стандарту 802.3af, общая мощность до 65 Вт.

Коммутатор **SW-20500/C** оснащен 5 портами, из них на 4, меняя положение DIP переключателей, можно подавать питание PoE по 30 Вт на порт, общая мощность до 120 Вт.

Удлинитель PoE **SW-20500/DB** оснащен 5 портами, из них на 4, меняя положение DIP переключателей, можно подавать питание PoE. Питание удлинителя осуществляется либо через внешний блок питания, либо от другого PoE-источника на порт UPLINK. Максимальная мощность при питании от блока питания на один порт 30 Вт, общая мощность до 120 Вт.

## Комплектация

### SW-20500/A

1. Коммутатор **SW-20500/A** – 1 шт.
2. Блок питания DC 48 В – 1 шт.
3. Руководство пользователя – 1 шт.

### SW-20500/C

1. Коммутатор **SW-20500/C** – 1 шт.
2. Блок питания DC 48 В – 1 шт.
3. Руководство пользователя – 1 шт.

## SW-20500/DB

1. Удлинитель PoE **SW-20500/DB** – 1 шт.
2. Руководство пользователя – 1 шт.

### Внешний вид и описание элементов устройства

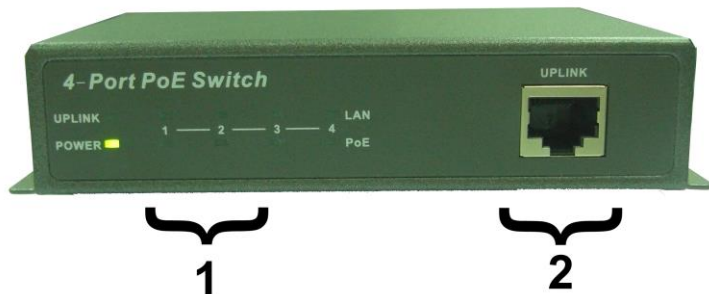


Рис.1. Коммутатор **SW-20500/A**, вид спереди

Табл. 1. Элементы коммутатора **SW-20500/A**

№	Наименование	Назначение	
1	LED-индикатор	POWER	Питание коммутатора (вкл/выкл)
		UPLINK	Соединение с портом UPLINK (вкл/выкл)
		PoE	Подача питания на порт X (вкл/выкл)
		LAN	Соединение с портом X (вкл/выкл)
2	UPLINK	Сетевой разъем для соединения с вышестоящим устройством (без PoE)	



Рис.2. Коммутатор **SW-20500/C**, вид спереди

Табл. 2. Элементы коммутатора **SW-20500/C**

№	Наименование	Назначение	
1	LED-индикатор	POWER	Питание коммутатора (вкл/выкл)
		UPLINK	Соединение с портом UPLINK (вкл/выкл)
		PoE	Подача питания на порт X (вкл/выкл)
		LINK	Соединение с портом X (вкл/выкл)
2	PoE control	DIP-переключатель для выборочной подачи напряжения PoE на порт X	
3	UPLINK	Сетевой разъем для соединения с вышестоящим устройством (без PoE)	



Рис.3. Удлинитель **SW-20500/DB**, вид спереди

Табл. 3. Элементы удлинителя **SW-20500/DB**

№	Наименование	Назначение	
1	LED-индикатор	POWER	Питание коммутатора (вкл/выкл)
		UPLINK	Соединение с портом UPLINK (вкл/выкл)
		PoE	Подача питания на порт X (вкл/выкл)
		LAN	Соединение с портом X (вкл/выкл)
2	PoE	DIP-переключатель для выборочной подачи напряжения PoE на порт X	
3	UPLINK	Сетевой разъем для соединения с вышестоящим портом и/или питанием через PoE	

Таблица 4. Выходная мощность удлинителя **SW-20500/DB**

Тип подключения	Блок питания или PoE 60 Вт	PoE 802.3at	PoE 802.3af
Полная входная мощность Вт	48	25	13
Мощность на один порт Вт	25	22	10

## Монтаж и подключение

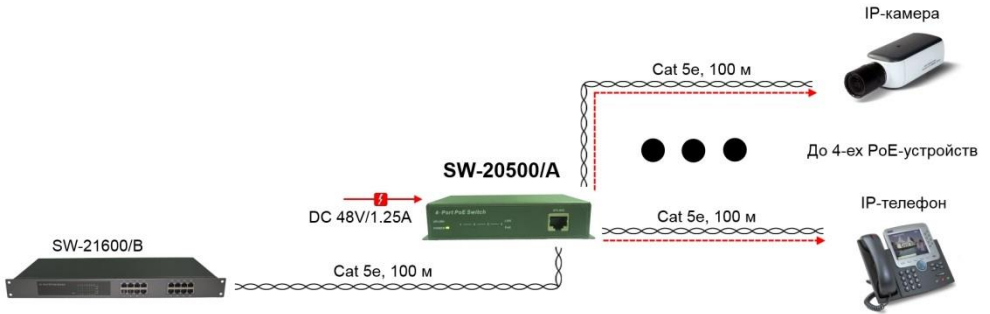


Рис. 4. Схема подключения коммутатора **SW-20500/A**

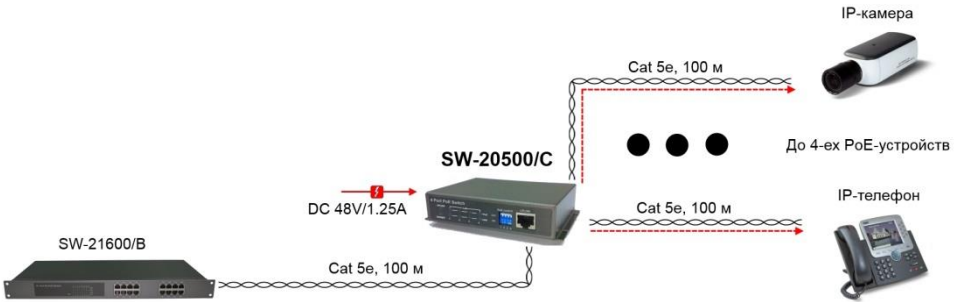


Рис. 5. Схема подключения коммутатора **SW-20500/C**

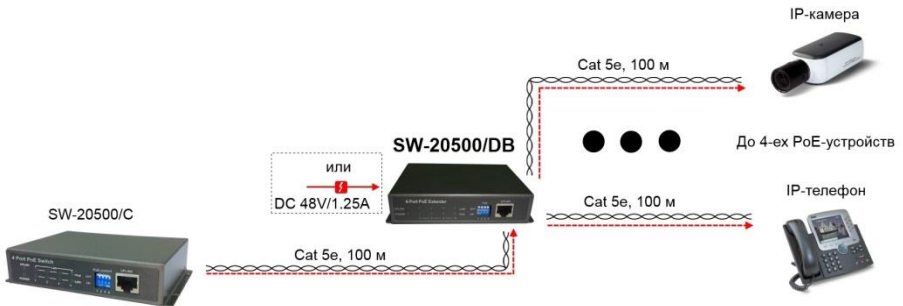


Рис. 5. Схема подключения удлинителя PoE **SW-20500/DB**

## Технические характеристики

<b>Модель</b>	<b>SW-20500/A</b>	<b>SW-20500/C</b>	<b>SW-20500/DB</b>
<b>Поддерживаемые стандарты</b>	IEEE 802.3: 10 BASE- IEEE 802.3u: 100 BASE-TX IEEE 802.3af: Power Over Ethernet	IEEE 802.3 10BaseT IEEE 802.3u 100BaseTX IEEE 802.3x Flow Control	IEEE 802.3 10BaseT IEEE 802.3u 100BaseTX IEEE 802.3x Flow Control
<b>Общее количество портов</b>	5	5	5
<b>Количество выходных портов с PoE</b>	4	4	4
<b>Максимальная мощность одного порта PoE, Вт</b>	15.4	30	См. таблицу
<b>Максимальная выходная мощность PoE, Вт</b>	65	120	См таблицу
<b>Выходное напряжение PoE, В</b>	48	48	48
<b>Максимальная дальность соединения, м</b>	200	200	200
<b>Совместимость со стандартами PoE конечного оборудования</b>	IEEE 802.3af	IEEE 802.3af/at	IEEE 802.3af/at
<b>Параметры Ethernet</b>	Store and Forward, Auto MDIX, Auto Negotiation, Non-Blocking	Store and Forward, Auto MDIX, Auto Negotiation, Non-Blocking	Store and Forward, Auto MDIX, Auto Negotiation, Non-Blocking
<b>Память под MAC-адреса, Кбит</b>	1	2	1
<b>Буферная память, Кбит</b>	512	512	48
<b>Скорость передачи пакетов</b>	100 Мбит/с – 148,800pps 10 Мбит/с – 14,880pps	100 Мбит/с – 148,800pps 10 Мбит/с – 14,880pps	100 Мбит/с – 148,800pps 10 Мбит/с – 14,880pps

<b>Среда передачи данных и рекомендуемый кабель</b>	100BaseTx Cat. 5 UTP/STP 10BaseT Cat. 3, 4, 5 UTP/STP	100BaseTx Cat. 5 UTP/STP 10BaseT Cat. 3, 4, 5 UTP/STP	100BaseTx Cat. 5 UTP/STP 10BaseT Cat. 3, 4, 5 UTP/STP
<b>LED-индикация</b>	2 индикатора на каждый порт и индикатор питания коммутатора	2 индикатора на каждый порт и индикатор питания коммутатора	2 индикатора на каждый порт и индикатор питания коммутатора
<b>DIP-переключатель</b>	Нет	Есть	Есть
<b>Питание</b>	DC 48V/1.25A	DC 48V/1.25A	DC 48V/1.25A либо PoE
<b>Размеры (ДхВхШ), мм</b>	120×90×28	120×90×28	120×90×28
<b>Масса г</b>	600	600	600
<b>Рабочая температура</b>	От 0 <sup>0</sup> С до 50 <sup>0</sup> С	От 0 <sup>0</sup> С до 55 <sup>0</sup> С	От 0 <sup>0</sup> С до 55 <sup>0</sup> С
<b>Температура хранения</b>	От – 20 <sup>0</sup> С до 90 <sup>0</sup> С	От – 20 <sup>0</sup> С до 90 <sup>0</sup> С	От – 20 <sup>0</sup> С до 90 <sup>0</sup> С
<b>Относительная влажность</b>	От 10 до 90 % (без конденсации)	От 10 до 90 % (без конденсации)	От 0 до 90 % (без конденсации)
<b>Сертификация</b>	FCC, CE	FCC, CE	FCC, CE