

**4. Комплект поставки**

Видеокамера в сборе	1 шт.	Саморез с пресс-шайбой 4,2x41	2 шт.
Дюбель 8x40	2 шт.	Ключ шестигранный Г-образный	1 шт.
Джойстик	1 шт.	Индивидуальная упаковка	1 шт.
Паспорт / РЭ	1 шт.		

**5. Правила эксплуатации видеокамеры**

Видеокамера рассчитана на непрерывную работу в течение длительного периода времени.

При необходимости производить очистку оптического окна.

**Внимание!** Не допускается использовать абразивные чистящие средства.

**6. Гарантийные обязательства**

ООО "БайтЭрг" гарантирует работу видеокамеры в течение 24 месяцев с момента продажи через торговую или монтажную организацию, но не более 36 месяцев от даты производства (см. дату на штампе изготовителя).

При отсутствии отметки о дате продажи гарантийный срок исчисляется от даты производства.

Гарантийные обязательства недействительны, если причиной неисправности видеокамеры являются:

- умышленная порча;
- пожар, наводнение, стихийные бедствия;
- аварии в сети питания;
- неправильное подключение видеокамеры (например: ошибка в полярности питания, неправильный выбор источника питания и др.);
- механические повреждения.

**Контактная информация центра сервисного обслуживания:**

105082 г. Москва, ул. Большая Почтовая, д. 34 стр. 12.

Телефон/факс: (495) 221-66-22 доб.134

**E-mail: [service@byterg.ru](mailto:service@byterg.ru)**

**7. Свидетельство о приемке**

Видеокамера MBK – 0882 В № \_\_\_\_\_

соответствует ТУ 4372-002-74120406-2008 и признана годной к эксплуатации.

Исполнение:            2,8-12             6-22

Дата выпуска \_\_\_\_\_      Дата продажи \_\_\_\_\_

ШТАМП ОТК  
изготовителя

ШТАМП  
ПРОДАВЦА

ИЗГОТОВИТЕЛЬ:  
ООО "БайтЭрг"  
Россия, г. Москва

*Производитель оставляет за собой право, без уведомления, вносить изменения в конструкцию, комплектацию или технологию изготовления изделия, не ухудшающие его потребительских свойств.*

**ПАСПОРТ / РУКОВОДСТВО ПО ЭКСПЛУАТАЦИИ  
Видеокамера MBK – 0882 В**

**1. Назначение и основные особенности**

Видеокамера цветного изображения MBK – 0882 В предназначена для использования в составе охранных систем видеонаблюдения.

Основные особенности — герметичность, стабильность работы в российских климатических условиях. Подогрев оптического окна исключает его запотевание даже в сложных условиях эксплуатации.

Видеокамера имеет доступ к настройкам DSP процессора, возможен выбор формата видеосигнала: CVBS PAL, AHD 1080p, TVI 1080p, CVI 1080p.

Доступны функции: DAY&NIGHT, SHARPNESS, BRIGHTNESS, SENS-UP, DWDR, AGC и др.

При необходимости изменения настроек DSP процессора видеокамеры, подключите джойстик управления к контактам: «управление» и «общий».

Для доступа в меню настройки DSP процессора, нажмите на джойстик в осевом направлении – на экране отобразятся пункты возможных настроек:

Видеокамера оснащена вариофокальным объективом.

В видеокамере реализован режим «день/ночь» (сдвигаемый ИК фильтр). При низкой освещенности видеокамера автоматически переключается в черно-белый режим.

Из видеокамеры выходит герметично заделанный кабель длиной 1 м, без разъема, иначе – оговаривается при заказе.

В комплект видеокамеры входят: солнцезащитный козырек, кронштейн, крепеж и шестигранный ключ.

**2. Технические характеристики**

**Механические характеристики**

Корпус видеокамеры сделан из металла, в качестве оптического окна используется специальное стекло.

Габариты, не более	76x145x178 мм
Вес нетто/брутто, не более	500/620 г
Размер упаковки, не более	95x130x170 мм

**Эксплуатационные характеристики**

Исполнение	герметичное
Степень защиты	IP67
Рабочая температура окружающей среды	- 50С...+50°С

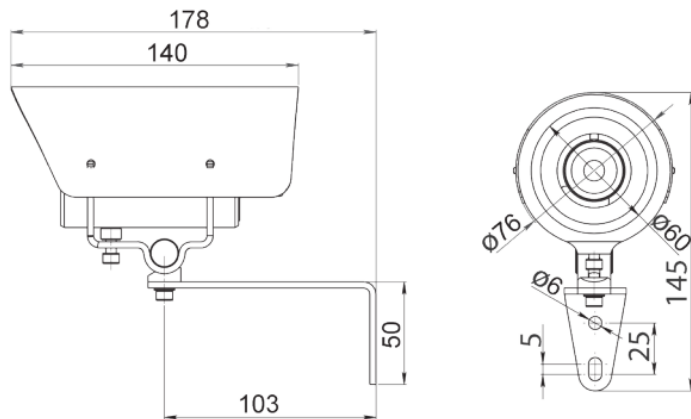
**Электронно-оптические параметры**

Сенсор	1 / 2,8" , 16:9
Разрешающая способность	700 твл в формате CVBS 950 твл в формате AHD 1080p или TVI 1080p, или CVI 1080p
Пороговая чувствительность (минимальная освещенность на объекте)	цвет 0.12 лк / F1. 4 ч-б 0.06 лк / F1. 4
Отношение сигнал/шум	50 дБ.
Выходной сигнал в формате CVBS	ПТС 1В/75 Ом PAL
Питание:	10,5...13,5В / до 150 мА

**Используемые объективы:**

фокусное расстояние	угол обзора по горизонтали
2,8...12 мм	94°...24°
6,0...22,0 мм	38°...13°

**Габаритные и присоединительные размеры**



**3. Установка видеокамеры**

Видеокамера, с помощью прилагаемых саморезов, закрепляется на несущей поверхности в том месте, откуда необходимо вести наблюдение. При необходимости используйте прилагаемые дюбели.

Для ориентации видеокамеры в нужном направлении, с помощью прилагаемого ключа, ослабьте винт поз. 5, рис. 1 крепления ложемента поз. 3 к кронштейну поз.

6. Направьте видеокамеру в нужном направлении и затяните винт поз. 5. При необходимости вращения корпуса видеокамеры поз. 2 в ложементе, относительно оси изирования, ослабьте винт поз. 4 крепления корпуса. После ориентации затяните винт. При необходимости, для удобства работ, предварительно снимите зырек поз. 1. Верх видеокамеры обозначен ПЕТКОЙ на задней стенке корпуса.

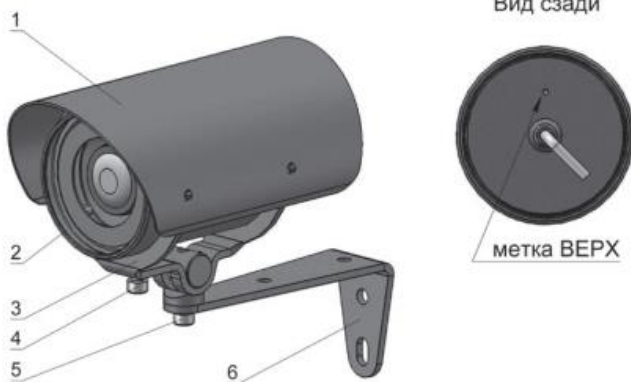
Во избежание деформации корпуса видеокамеры, при затягивании винта поз. 4, не прикладывайте значительных усилий.

Из видеокамеры выходит герметично заделанный кабель, необходимо соединить его с магистральным согласно схеме коммутации.

**Схема коммутации видеокамеры**

Провод в оплетке (желтый)	видео
Оплетка	общий / минус питания
Красный провод	+ 12 В
Черный провод	управление

рис. 1



**ВНИМАНИЕ! Монтажные изгибы кабеля допускаются при температурах не ниже -10°С.**

Для изменения формата видеосигнала, подключите джойстик управления к контактам: «управление» и «общий», наклоните джойстик в одну из 4-х сторон и удерживайте 5-7 сек., пока изображение не переключится в «черный экран», отпустите джойстик, через 3-5 сек. видеокамера будет работать в выбранном формате.

Если выбранный формат не поддерживается Вашим приемным устройством, то вместо цветного будете наблюдать черно-белое изображение или срыв синхронизации – подберите необходимый Вам формат.

Настройка и герметизация видеокамеры выполнена в заводских условиях.

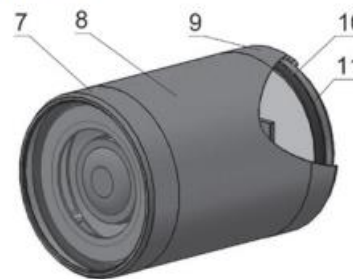
Если Вам необходимо изменить настройку резкости объектива видеокамеры или заменить объектив, то выполните следующие операции:

С помощью прилагаемого ключа, ослабьте винт поз. 4, рис. 1 крепления корпуса видеокамеры поз. 2 в ложементе поз. 3. Выньте корпус видеокамеры из ложемента.

Удалите наклейку «ГАРАНТИЯ ГЕРМЕТИЧНОСТИ», расположенную на корпусе видеокамеры, на стыке гильзы поз.8, рис. 2 и задней втулки поз. 9. Вскрывать стык между передней втулкой поз. 7 и гильзой поз. 8, заклеенный этикеткой с надписью «НЕ ВСКРЫВАТЬ», не нужно. Этот стык не дает доступа к настройкам объектива.

**ВНИМАНИЕ!** Перед разборкой видеокамеры внимательно изучите данный пункт руководства по эксплуатации. Настройка и герметизация видеокамеры выполнена в заводских условиях и гарантирована изготовителем. После разборки видеокамеры ответственность за качество герметизации видеокамеры и настройки объектива ложится на Вас и зависит от Вашей аккуратности.

рис. 2



Отвинтите заднюю втулку поз. 9 вместе с крышкой поз. 11 и уплотнительной резинкой поз.10 от гильзы поз. 8. Аккуратно разъедините гильзу с задней втулкой. Ослабьте стопорные винты объектива поз.12 и поз.13. После настройки – зафиксируйте.

Перед сборкой корпуса, убедитесь в отсутствии следов воды и грязи внутри видеокамеры, уплотнительных резинках, резьбовых поверхностях сопрягаемых деталей.

рис. 3

Аккуратно соедините гильзу и переднюю втулку в сборе (поз. 7 и поз.8, рис. 2) с задней втулкой в сборе с крышкой (поз. 9 и поз. 11). Убедитесь, что соединительные провода не попадают по уплотнительные резиновые кольца поз. 10. и кольцо поз. 13, (см. рис. 3) плотно прилегает к стеклу. Плотно свинтите гильзу и переднюю втулку в сбор с задней втулкой. Установите видеокамеру ложемент в обратном порядке.

