

4. Комплект поставки

Видеокамера в сборе	1 шт.	Заглушка	2 шт.
Дно	1 шт.	Дюбель 8x50	2 шт.
Паспорт / РЭ	1 шт.	Шуруп ø 3,5x51	2 шт.
Индивидуальная упаковка	1 шт.	Джойстик	1 шт.

5. Правила эксплуатации видеокамеры

Видеокамера рассчитана на непрерывную работу в течение длительного периода времени. При необходимости производить очистку оптического окна, запрещается использовать абразивные средства.

6. Гарантийные обязательства

ООО "БайтЭрг" гарантирует работу видеокамеры в течение 24 месяца с момента продажи (установки) через торговую или монтажную организацию, но не более 36 месяцев от даты производства (см. дату на штампе изготовителя).

При отсутствии отметки о дате продажи гарантийный срок исчисляется от даты производства.

Гарантийные обязательства недействительны, если причиной неисправности видеокамеры являются:

- умышленная порча;
- пожар, наводнение, стихийные бедствия;
- аварии в сети питания;
- неправильное подключение видеокамеры (например: ошибка в полярности питания, неправильный выбор источника питания и др.);
- механические повреждения.

Контактная информация центра сервисного обслуживания:

105082 г. Москва, ул. Большая Почтовая, д. 34 стр. 12.

Телефон/факс: (495) 221-66-22 доб.134

E-mail: service@byterg.ru

7. Свидетельство о приемке

Видеокамера MBK – 0981 ИН (_____ мм) № _____
соответствует ТУ 4372-002-74120406-2008 и признана годной к эксплуатации.

Дата выпуска _____

Дата продажи _____

ШТАМП
изготовителя

ШТАМП
ПРОДАВЦА

ИЗГОТОВИТЕЛЬ:
ООО "БайтЭрг"
Россия, г. Москва.

Производитель оставляет за собой право, без уведомления, вносить изменения в конструкцию, комплектацию или технологию изготовления изделия, не ухудшающие его потребительских свойств.

**ПАСПОРТ / РУКОВОДСТВО ПО ЭКСПЛУАТАЦИИ
Видеокамера MBK – 0981 ИН**

1. Назначение и основные особенности

Видеокамера цветного изображения высокого разрешения и высокой чувствительности MBK – 0981 ИН предназначена для применения в составе системы видеонаблюдения.

Видеокамера имеет доступ к настройкам DSP процессора, возможен выбор формата видеосигнала: CVBS PAL, AHD 1080p, TVI 1080p, CVI 1080p.

Доступны функции: DAY&NIGHT, SHARPNESS, BRIGHTNESS, SENS-UP, DWDR, AGC и др.

Видеокамера имеет встроенные инфракрасные излучатели. ИК излучатели включаются автоматически - при снижении освещенности происходит переключение в черно-белый режим изображения.

Корпус-шар, при монтаже, можно поворачивать внутри цилиндрической части кронштейна влево, вправо или вокруг оси, тем самым, выбирая направление наблюдения. Конструкция видеокамеры обеспечивает надежную фиксацию корпуса-шара в выбранном положении. Видеокамеру можно устанавливать на горизонтальные, вертикальные или наклонные поверхности.

Видеокамера устанавливается в несущую поверхность (стену, потолок и т.п.), исполнение корпуса – врезное.

Основные особенности - трудносъемное исполнение корпуса, герметичность.

Из видеокамеры выходит герметично заделанный кабель длиной 1 м, без разъема, концы проводов облужены.

При необходимости, дополнительно, можно комплект для крепления «на лист» - MBK-09НЛ.

Дополнительная защита осуществляется установкой заглушек в цевочки стопорных винтов крепления видеокамеры, после чего ее демонтаж или переориентация, возможны только после высверливания заглушек.

Рекомендуются для установки на неохранных территориях, допускается установка под открытым небом.

2. Технические характеристики

Механические характеристики

Корпус видеокамеры сделан из металла, в качестве оптического окна используется специальное стекло.

Габариты: Ø 88 x 60 мм;
Вес, нетто/брутто, не более 240/350 г.

Эксплуатационные характеристики

Исполнение герметичное
Степень защиты IP67
Рабочая температура окружающей среды - 50С...+50°С

Электронно-оптические параметры

Сенсор	1 / 2,8 " , 16:9
Разрешающая способность	700 твл в формате CVBS 950 твл в формате AHD 1080p или TVI 1080p, или CVI 1080p
Выходной сигнал	в формате CVBS 1В/75 Ом PAL
Пороговая чувствительность	0.19 люкс / F=2,0
Минимальная освещенность на объекте	0 люкс при вкл. ИК

Отношение сигнал/шум	50 дБ
Длина волны ИК излучения	850 нм
Эффективная дальность ИК излучателей	3 м (угол 75°)
Диапазон угла визирования видеокамеры	± 55°.
Питание	10...13,5В / до 130 мА

Используемые объективы:

фокусное расстояние:	угол обзора:
2,8 мм	102° (гор.) 65° (верт.);
3,6 мм	88° (гор.) 53° (верт.);
6,0 мм	52° (гор.) 33° (верт.);
8,0 мм	38° (гор.) 24° (верт.);
12,0 мм	28° (гор.) 17° (верт.);

ПРИМЕЧАНИЕ. Виньетирование изображения, при использовании объективов с $f = 2,8$ мм, до 10% от размера диагонали изображения - не является браком.

3. Установка видеокамеры

Для установки видеокамеры необходимо выполнить следующие операции:

- выполнить в несущей поверхности отверстие диаметром 54 мм и глубиной 30...35 мм;

- выполнить два отверстия диаметром 8 мм под дюбели поз. 6 на расстоянии 30 мм согласно рисунку и отверстие под отвод соединительного провода в удобном месте, установить дюбели;

- закрепить шурупами поз.7 дно поз.3, гильзу поз.5 и фланец поз.4 в соответствии с рисунком, предварительно установив фланец в нужное положение;

- уложить соединительный провод в заготовленное отверстие и установить видеокамеру-шар поз.1 в гильзу;

ВНИМАНИЕ! Не допускается перекручивать кабель и тянуть за него. Это может привести к внутреннему обрыву провода.

- установить накладку поз. 2 на видеокамеру-шар поз. 1 и закрутить винты поз. 8 на 2...3 оборота, сориентировать видеокамеру-шар в нужном направлении (маркером отмечен верх изображения);

- подключить видеокамеру согласно схеме коммутации и, оценивая изображение на мониторе, убедиться в правильности ее работы;

- окончательно, равномерно закрутить винты поз. 8;

- установить заглушки поз. 9 в цековки стопорных винтов, при необходимости установку производить на клей или герметик.

ВНИМАНИЕ! Перед установкой заглушек убедитесь в правильности установки видеокамеры. Заглушки извлекаются только высверливанием;

При необходимости изменения настроек DSP процессора видеокамеры, подключите джойстик управления к проводам: «управление» и «общий».

Для изменения формата видеосигнала, необходимо наклонить джойстик в одну из 4-х сторон и удерживать 5-7 сек., пока изображение не переключится в «черный экран», отпустить джойстик, через 3-5 сек. видеокамера будет работать в выбранном формате. Если выбранный формат не поддерживается Вашим приемным устройством, то вместо цветного будете наблюдать черно-белое изображение или срыв синхронизации – подберите необходимый Вам формат.

Для доступа в меню настройки DSP процессора, нажмите на джойстик в осевом направлении – на экране отобразятся пункты возможных настроек:

DAY&NIGHT – настраиваются параметры автоматического переключения из цветного в черно-белый режим и обратно - время задержки переключения режимов, уровень освещенности, при котором цветное изображение переключается на черно-белое и, уровень освещенности, при котором черно-белое изображение переключается на цветное либо выбирается режим переключения по внешнему сигналу;

SHARPNESS – повышение четкости контура изображения, увеличивают для видеокамер с большой кабельной дистанцией;

BRIGHTNESS – оптимальная настройка яркости;

SENS-UP – режим накопления - повышает чувствительность, но увеличивает смаз движущихся объектов;

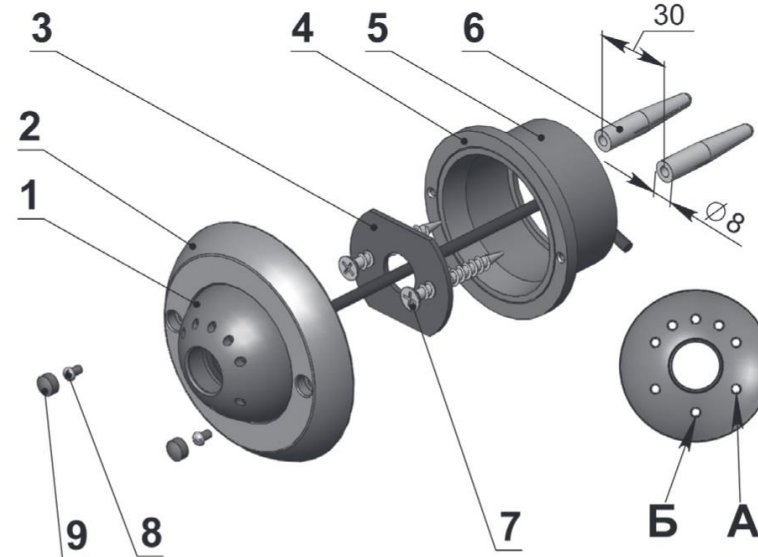
DWDR - расширенный динамический диапазон с цифровой обработкой сигнала — технология, которая позволяет улучшить изображение одновременно ярких и темных участков кадра.

AGC – автоматическая регулировка усиления - повышает контраст при низкой освещенности, но с увеличением шумов.

Схема коммутации проводов видеокамеры

КРАСНЫЙ провод	+12В
ОПЛЕТКА	общий / минус питания
Провод в ОПЛЕТКЕ (желтый)	видео
ЧЕРНЫЙ провод	управление

Схема сборки видеокамеры



1 - видеокамера-шар; 2 - накладка; 3 - дно; 4 – фланец; 5 – гильза; 6 – дюбель; 7 - шуруп; 8 – винт М3х8; 9.- заглушка.
А – ИК излучатели; Б – фотодиод.