

DH-IPC-HF5231EP

2Мп Корпусная IP видеочамера



Описание

Eco-savvy продукты поддерживают технологию кодирования H.265, предоставляя высокоэффективное сжатие видеоконтента. Что позволяет уменьшить ширину используемого канала и глубину архива, энергоэффективный дизайн в целях повышения системы мониторинга. В то же время, данная серия предлагает технологии, такие как Starlight, технологию Smart-IR, интеллектуальные методы анализа изображения. Серия обеспечивает превосходное качество изображения и эффективную систему оповещения о событиях. Эта серия обеспечивает защиту оболочки IP67 и антивандальную защиту IK10.

Функции

Технология Starlight

Благодаря технологии Starlight, эта камера идеально подходит для условий с недостаточным освещением. Решение предлагает качественную картинку при условиях минимального окружающего освещения. Технология Starlight предлагает цветное изображение в условиях почти полной темноты (0.005 люкс).

Широкий динамический диапазон

Встроенная технология широкого динамического диапазона (WDR), нормализует яркую картинку, даже в самых сложных условиях контраста освещения. Для задач со сложными условиями высокой и одновременно низкой освещенностью, аппаратный WDR(120dB) одновременно оптимизирует яркие и темные участки сцены, чтобы обеспечить высокое качество изображения.

Защита

Поддержка $\pm 30\%$ допустимого отклонения входного напряжения, камера подходит даже для нестабильных условий уличного применения. Грозозащита по напряжению до 6KV обеспечивает надёжную защиту.

- 1/2.8" SONY Exmor CMOS
- Поддержка H.265/H.264 до 3-х потоков
- 50 к/с при разрешении 1080P
- Поддержка функции Smart Detection
- DWDR, режим день/ночь(ICR), 3DNR, AWB, AGC, BLC
- Сетевой мониторинг: Web viewer, CMS(DSS/PSS) & DMSS
- Интерфейсы: тревожные входы/выходы 2/1; аудио входы/выходы 1/1 (встроенный микрофон)
- Auto back focus(ABF)
- Слот Micro SD, PoE



Интеллектуальная система видео (IVS)

Благодаря встроенной интеллектуальной системе видеоаналитики, камера имеет возможность обнаружения и анализа движущихся объектов для повышения эффективности видеонаблюдения. Камера обеспечивает дополнительный видеонализ, позволяя обнаруживать множество различных объектов, таких, как оставленные или забытые предметы. IVS также поддерживает функцию "Tripwire", что позволяет камере определить, когда заранее заданная граница была пересечена. Поддерживается подсчет посетителей, что идеально подходит для задач бизнес-аналитики, а также обнаружение лиц, для поиска и идентификации.

Технология Smart H.264+

Передача видеопотоков высокого качества без высокой загрузки сетевой инфраструктуры, Smart H.264+ является оптимизированной реализацией кодера H.264. Smart H.264+ является адаптивной технологией кодирования сцены и включает в себя: динамический GOP, динамический ROI, гибкую многокадровую конструкцию опорного кадра и интеллектуальное подавление шумов, обеспечивая экономию до 70% пропускной способности в сравнении с кодером H.264.

HEVC (H.265)

H.265 ITU-T VCEG представляет собой новый стандарт кодирования видео. Стандарт H.265, разработан на основе существующего кодера H.264. Технология кодирования кодера H.265 эффективнее предыдущей версии H.264 на величину 30- 50%, при этом, качество картинки остаётся на таком же высоком уровне.

Характеристики			
Камера		Цифровое увеличение	16x
Модель	DH-IPC-HF5231EP	Поворот изображения	0°/90°/180°/270°
Видеокамера		Зеркалирование	Поддерживается
Матрица	1/2.8" SONY Exmor CMOS	Приватные зоны	До 4 зон
Разрешение	2Мп	Аудио	
RAM/ROM	256МВ/32МВ	Сжатие	G.711a/G.711Mu/AAC/G.726
Чувствительность	Цвет: 0.005Лк@ F1.2/ Ч/Б: 0.001Лк@ F1.2	Сеть	
Соотношение сигнал/шум	Более 50дБ	Ethernet	RJ-45 (10/100Base-T)
Объектив		Сетевые протоколы	HTTP; HTTPS; TCP/IP; ARP; RTSP; RTP; UDP; MTP; FTP; DHCP; DNS; DDNS; PPPOE; IPv4/v6; QoS; UPnP; NTP; Bonjour; 802.1x; ICMP; IGMP; SNMP; Multicast
Тип крепления	C/CS	Совместимость	ONVIF, CGI
Видеоаналитика		Максимальное число подключений	До 20 пользователей
Функции IVS	Пересечение линии (Tripwire)	Слот для карты памяти	Micro SD до 128ГБ
	Контроль области/Вторжение в область (Intrusion)	Веб интерфейс	IE/Google Chrome/Firefox/Safari
	Пропавшие и оставленные предметы (Object Abandoned/Missing)	Программное обеспечение	Smart PSS, DSS, Easy4ip
Дополнительные функции аналитики	Детекция лиц (Face Detection)	Мобильные платформы	iOS, Android
Видео		Интерфейсы	
Сжатие	H.265+/H.265/H.264+/H.264	Аналоговый видеовыход (960Н)	1
Видеопотоки	3	Аудио входы/выходы	1/1, 1 встроенный микрофон
Разрешение	1080P (1920x1080)/1.3Мп (1280x960)/720P (1280x720)/D1 (704x576/704x480)/VGA (640x480)/CIF (352x288/342x240)	RS485	1
Частота кадров	Основной поток	Тревожные входы/выходы	2/1
	Дополнительный поток 1	Электропитание	
	Дополнительный поток 2	Питание	DC 12В, AC 24В, PoE (802.3af) (класс 0)
Тип битрейта	CBR/VBR	Потребление	До 5Вт
Битрейт	H.264: 24 ~ 9472кБит/с H.265: 14 ~ 5632кБит/с	Условия эксплуатации	
День/Ночь	Авто(ICR)/Цветной/Ч/Б	Рабочие условия	-10 ~ +60°C, относительная влажность менее 95%
Компенсация засветки	BLC/HLC/WDR (120dB)	Условия хранения	-10 ~ +60°C, относительная влажность менее 95%
Баланс белого	Авто/Натуральный/Уличный фонарь/Улица/Вручную	Класс защиты	Нет
Усиление сигнала	Авто/Вручную	Вандалозащищённость	Нет
Шумоподавление (DNR)	3D DNR		
Обнаружение движения	Поддерживается		
Область интереса (ROI)	Поддерживается		
Электронная стабилизация изображения (EIS)	Нет		
Функция "Антитуман" (Defog)	Нет		

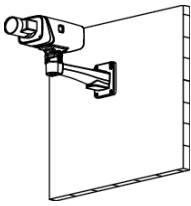
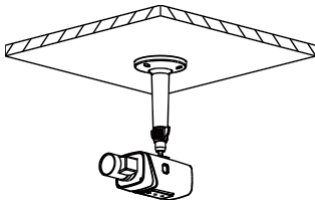
Общие данные

Материал корпуса	Металл
Размеры	135.4мм × 74.4мм × 65.5мм
Вес нетто	0.66кг
Вес брутто	0.77кг

Информация

Тип	Название	Описание
2Мп IP видеокамера	DH-IPC-HF5231EP	2Мп IP видеокамера, PAL
	IPC-HF5231EP	2Мп IP видеокамера, PAL
Аксессуары	PFB110W	Настенное крепление
	PFB121W	Настенное крепление

Аксессуары		
Дополнительно:		
		
PFB110W	PFB121W	

Настенное крепление	Настенное/потолочное крепление
PFB121W	PFB110W
	

Размеры(мм)

