

Паспорт

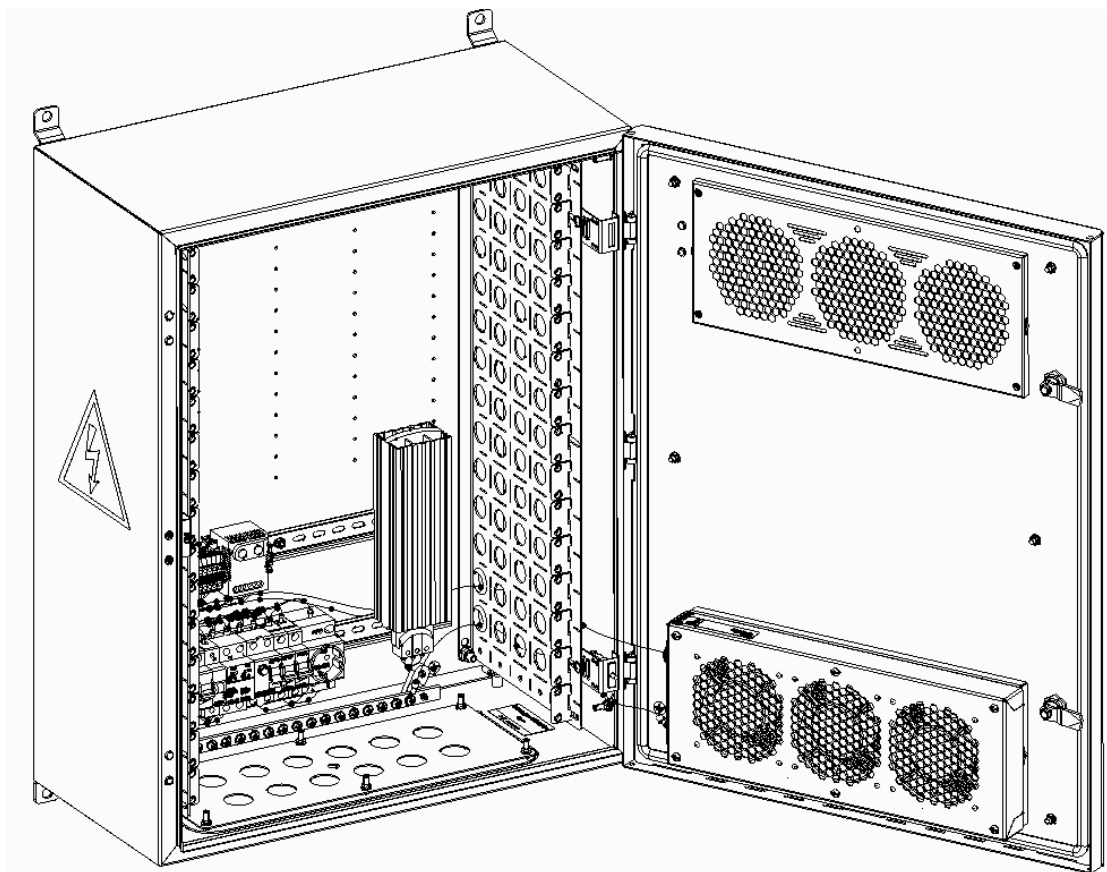
Шкаф укомплектованный



ЕАС ISO
9001

ИДФУ.301300.100 ПС

Шкаф укомплектованный ШТВ-XX-XXX-XXXX-XX



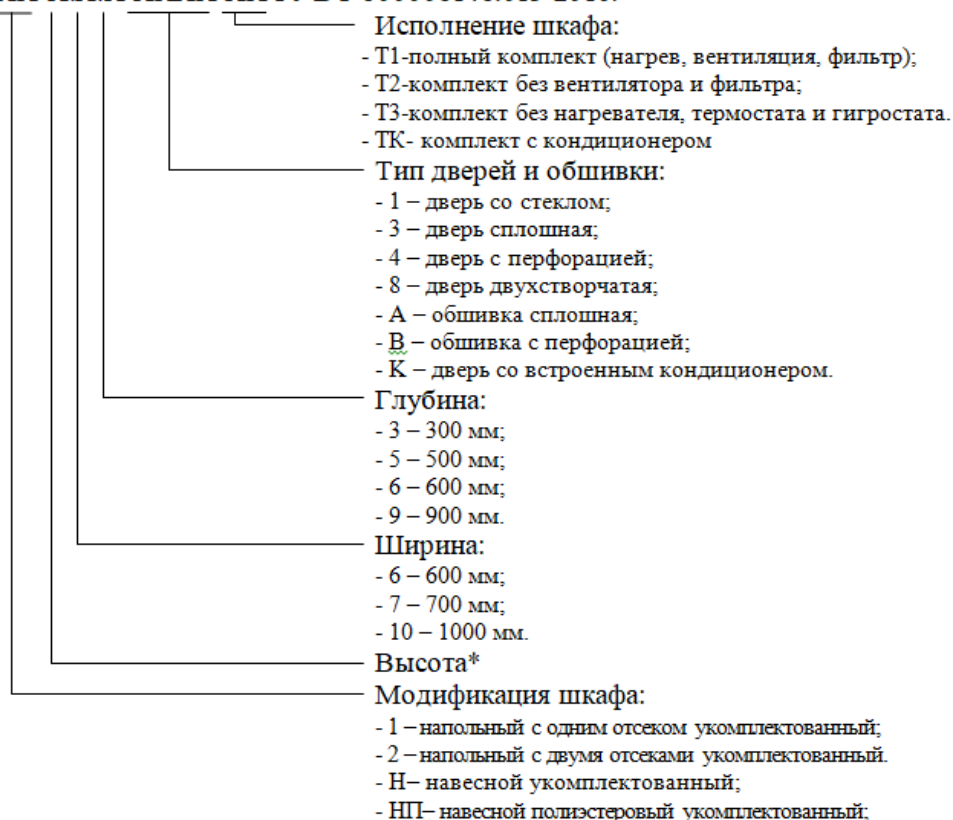
Модификации ШТВ-Н

Наименование модели	Номер изделия	Артикул
Шкаф укомплектованный 6U, 19" глубиной 300мм, Т1-IP54	30130010000	ШТВ-Н-6.6.3-4AAA-T1
Шкаф укомплектованный 9U, 19" глубиной 300мм, Т1-IP54	30130010001	ШТВ-Н-9.6.3-4AAA-T1
Шкаф укомплектованный 12U, 19" глубиной 300мм, Т1-IP54	30130010002	ШТВ-Н-12.6.3-4AAA-T1
Шкаф укомплектованный 15U, 19" глубиной 300мм, Т1-IP54	30130010003	ШТВ-Н-15.6.3-4AAA-T1
Шкаф укомплектованный 18U, 19" глубиной 300мм, Т1-IP54	30130010004	ШТВ-Н-18.6.3-4AAA-T1
Шкаф укомплектованный 6U, 19" глубиной 500мм, Т1-IP54	30130010005	ШТВ-Н-6.6.5-4AAA-T1
Шкаф укомплектованный 9U, 19" глубиной 500мм, Т1-IP54	30130010006	ШТВ-Н-9.6.5-4AAA-T1
Шкаф укомплектованный 12U, 19" глубиной 500мм, Т1-IP54	30130010007	ШТВ-Н-12.6.5-4AAA-T1
Шкаф укомплектованный 15U, 19" глубиной 500мм, Т1-IP54	30130010008	ШТВ-Н-15.6.5-4AAA-T1
Шкаф укомплектованный 18U, 19" глубиной 500мм, Т1-IP54	30130010009	ШТВ-Н-18.6.5-4AAA-T1
Шкаф укомплектованный 6U, 19" глубиной 300мм, Т2-IP65	30130010010	ШТВ-Н-6.6.3-4AAA-T2
Шкаф укомплектованный 9U, 19" глубиной 300мм, Т2-IP65	30130010011	ШТВ-Н-9.6.3-4AAA-T2
Шкаф укомплектованный 12U, 19" глубиной 300мм, Т2-IP65	30130010012	ШТВ-Н-12.6.3-4AAA-T2
Шкаф укомплектованный 15U, 19" глубиной 300мм, Т2-IP65	30130010013	ШТВ-Н-15.6.3-4AAA-T2
Шкаф укомплектованный 18U, 19" глубиной 300мм, Т2-IP65	30130010014	ШТВ-Н-18.6.3-4AAA-T2
Шкаф укомплектованный 6U, 19" глубиной 500мм, Т2-IP65	30130010015	ШТВ-Н-6.6.5-4AAA-T2
Шкаф укомплектованный 9U, 19" глубиной 500мм, Т2-IP65	30130010016	ШТВ-Н-9.6.5-4AAA-T2
Шкаф укомплектованный 12U, 19" глубиной 500мм, Т2-IP65	30130010017	ШТВ-Н-12.6.5-4AAA-T2
Шкаф укомплектованный 15U, 19" глубиной 500мм, Т2-IP65	30130010018	ШТВ-Н-15.6.5-4AAA-T2
Шкаф укомплектованный 18U, 19" глубиной 500мм, Т2-IP65	30130010019	ШТВ-Н-18.6.5-4AAA-T2
Шкаф укомплектованный 6U, 19" глубиной 300мм, Т3-IP54	30130010020	ШТВ-Н-6.6.3-4AAA-T3
Шкаф укомплектованный 9U, 19" глубиной 300мм, Т3-IP54	30130010021	ШТВ-Н-9.6.3-4AAA-T3
Шкаф укомплектованный 12U, 19" глубиной 300мм, Т3-IP54	30130010022	ШТВ-Н-12.6.3-4AAA-T3
Шкаф укомплектованный 15U, 19" глубиной 300мм, Т3-IP54	30130010023	ШТВ-Н-15.6.3-4AAA-T3
Шкаф укомплектованный 18U, 19" глубиной 300мм, Т3-IP54	30130010024	ШТВ-Н-18.6.3-4AAA-T3
Шкаф укомплектованный 6U, 19" глубиной 500мм, Т3-IP54	30130010025	ШТВ-Н-6.6.5-4AAA-T3
Шкаф укомплектованный 9U, 19" глубиной 500мм, Т3-IP54	30130010026	ШТВ-Н-9.6.5-4AAA-T3
Шкаф укомплектованный 12U, 19" глубиной 500мм, Т3-IP54	30130010027	ШТВ-Н-12.6.5-4AAA-T3
Шкаф укомплектованный 15U, 19" глубиной 500мм, Т3-IP54	30130010028	ШТВ-Н-15.6.5-4AAA-T3
Шкаф укомплектованный 18U, 19" глубиной 500мм, Т3-IP54	30130010029	ШТВ-Н-18.6.5-4AAA-T3

Модификации ШТВ-НП

Наименование модели	Номер изделия	Артикул
Шкаф укомплектованный полиэстеровый 12U, 19" глубиной 300мм, Т1-IP54	30130020000	ШТВ-НП-12.6.3-8AAA-T1
Шкаф укомплектованный полиэстеровый 15U, 19" глубиной 300мм, Т1-IP54	30130030300	ШТВ-НП-15.6.3-8AAA-T1
Шкаф укомплектованный полиэстеровый 12U, 19" глубиной 300мм, Т2-IP54	30130020003	ШТВ-НП-12.6.3-8AAA-T2
Шкаф укомплектованный полиэстеровый 15U, 19" глубиной 300мм, Т2-IP54	30130030301	ШТВ-НП-15.6.3-8AAA-T2
Шкаф укомплектованный полиэстеровый 12U, 19" глубиной 300мм, Т3-IP54	30130020006	ШТВ-НП-12.6.3-8AAA-T3
Шкаф укомплектованный полиэстеровый 15U, 19" глубиной 300мм, Т3-IP54	30130030302	ШТВ-НП-15.6.3-8AAA-T3

Структура условного обозначения шкафов:
ШТВ–XX.X.X.X-XXXX-XX TUVY 800008148.013-2016:



*За обозначение исполнения по высоте принимается количество устанавливаемых 1U панелей по ГОСТ 28601.1 (U-вертикальное приращение, равное 44,45мм).

ВАЖНО:

1. Оборудование может быть опасно для жизни и отказ выполнять требования по обеспечению безопасности может привести к смертельным случаям и прекращению срока гарантийного обслуживания.

2. Внутри системы электропитания присутствуют опасные токи высокого напряжения, поэтому любые работы с оборудованием производить квалифицированным персоналом с соответствующей группой допуска по электробезопасности.

3. Элементы термоэлектрической системы имеют радиаторы, которые при поддержании микроклимата могут иметь температуру на поверхности до 95 °С. Поэтому будьте аккуратны при работе внутри шкафа.

4. Установка оборудования должна проводиться в соответствии с приведенными ниже рекомендациями. просим вас внимательно ознакомиться с настоящим руководством перед началом работы.

5. Перед эксплуатацией необходимо в обязательном порядке провести пуско-наладочные работы. Выполненные работы отразить в журнале ППР. При отсутствии журнала ППР и отметки о выполнении пуско-наладочных работ шкаф снимается с гарантии производителя.

6. При обнаружении признаков неисправности следует немедленно отключить изделие от электросети и обратиться к производителю.

7. В случае наличия дыма или возгорания изделия необходимо обесточить изделие и воспользоваться любыми средствами пожаротушения, вызвать службу МЧС!

Оглавление

Важно	4
1 Техническое описание	7
1.1 Назначение	7
1.2 Технические данные	7
2 Состав изделия	8
2.1 Корпус шкафа	8
2.2 Дверь шкафа	8
2.3 Общий вид шкафа	9
2.4 Заземление	9
2.5 Защита от перенапряжения	11
2.6 Автоматы распределения нагрузки	11
2.7 Датчик открытия дверей	12
2.8 Нагреватель	13
2.9 Терморегулятор нагревателя	14
2.9.1 Терморегулятор вентилятора	15
2.10 Гигростат	15
2.11 Кабельные вводы	16
3 Устройство и работа	16
4 Правила установки, подключения и эксплуатации шкафа	16
4.1 Правила установки	16
4.2 Правила подключения	17
4.3 Эксплуатационные ограничения	17
4.4 Подготовка изделия к использованию	17
4.5 Использование изделия	17
4.6 Действия в экстремальных ситуациях	17
5 Меры безопасности и пуско-наладочные работы	18
5.1 Меры безопасности	18
5.2 Пуско-наладочные работы	19
5.3 Проверка работоспособности оборудования шкафа	19
6 Техническое обслуживание	20
7 Гарантии производителя	23
8 Транспортировка, хранение и утилизация	23
Приложение 1	24
Приложение 2	26
Приложение 3	27

1. Технические данные

1.1 Назначение изделия

Шкафы укомплектованные серии ШТВ-Н и ШТВ-НП предназначены для размещения автономно функционирующего активного и пассивного телекоммуникационного оборудования, обеспечивает защиту от воздействия окружающей среды и несанкционированного доступа, а также температурно-влажностный режим внутри шкафа. степень защиты оболочки шкафов не ниже указанных в таблице модификации шкафов (стр. 2-3). Изделие рассчитано на питание от сети переменного тока 230В частотой 50Гц.

1.2 Технические данные

Изделие выполнено в климатическом исполнении У 1 по ГОСТ 15150 и предназначено для уличной эксплуатации при температуре от -50 °С до +45°С и относительной влажности не более 80%; при 20°С.

Шкаф крепится на стену при помощи 4-х уголков (анкеры не входят в комплект поставки), при необходимости можно применить крепление на столб (не входит в комплект поставки).

В основании шкафа предусмотрены съёмные заглушки для ввода кабелей. Конструкция заглушек предполагает разное количество отверстий и диаметров. для установки кабельных вводов по желанию заказчика. (В комплект изделия входит один кабельный ввод для подключения питания шкафа).

Для крепления на столб необходимо докупить комплект крепления на столб ККС-ШТВ-600 либо ККС-ШТВ-600У.

Питание изделия осуществляется за счет внешней электрической сети переменного тока 230В частотой 50Гц

Изделие имеет степень защиты от поражения электрическим током класса I по ГОСТ ИЕС 61140-2012 и соответствует ГОСТ 12.2.027.0.

Допустимая распределенная статическая нагрузка до 150 кг

Общая масса изделия и габаритные размеры (см. приложение 3).

Общие характеристики

<i>Наименование характеристики</i>	<i>Значение</i>
Номинальное напряжение U_n	230 В
Номинальное напряжение изоляции U_i	440 В
Номинальное импульсное выдерживаемое напряжение (в цепи) U_{imp}	4 кВ
Номинальный ток I_{nA}	16 А
Номинальный ток цепи I_{nc} , не более	16 А
Номинальный ударный ток I_{pk}	160 А
Номинальный кратковременно допустимый ток I_{cw} , не более	160 А
Номинальный условный ток короткого замыкания I_{cc}	6 кА
Номинальный коэффициент одновременности для изделия	0,8
Номинальная частота	50 Гц
Прочие характеристики указаны в тексте паспорта	

2. Состав изделия

2.1 Корпус шкафа

Корпус шкафов серии ШТВ-Н (поз.1 рис.2) имеет металлическую сварную конструкцию, внутри покрыт слоем утеплителя с фольгированным покрытием, что увеличивает термоизоляцию и уменьшает теплопотери через стенки шкафа. В комплект шкафа входят задняя оцинкованная панель (поз.2. рис. 2) и комплект вертикальных юнитовых панелей (поз.3 рис.2). Отверстия для подвода кабелей находятся в основании шкафа. Корпус шкафов серии ШТВ-НП выполнен из полиэстера, армированного стекловолокном.

2.2 Дверь шкафа

Двери шкафов серии ШТВ-Н имеют перфорацию, которая обеспечивает вентиляцию установленного в нем оборудования, но при этом исключает прямой доступ в полость шкафа и попадание в него инородных предметов. В дверь встроена система вентиляции, состоящая из модуля вентиляторного (поз. 4 рис. 2), установленного поверх фильтра с повышенной площадью фильтрации (поз. 8 рис.2) и фильтра выпускного (поз.5 рис.2). Максимальный угол открытия двери шкафа 120°. На кронштейне (поз.6 рис.2), расположенном на верхней петле двери, находится датчик открытия дверей (поз.7 рис.2).

2.3 Общий вид шкафа

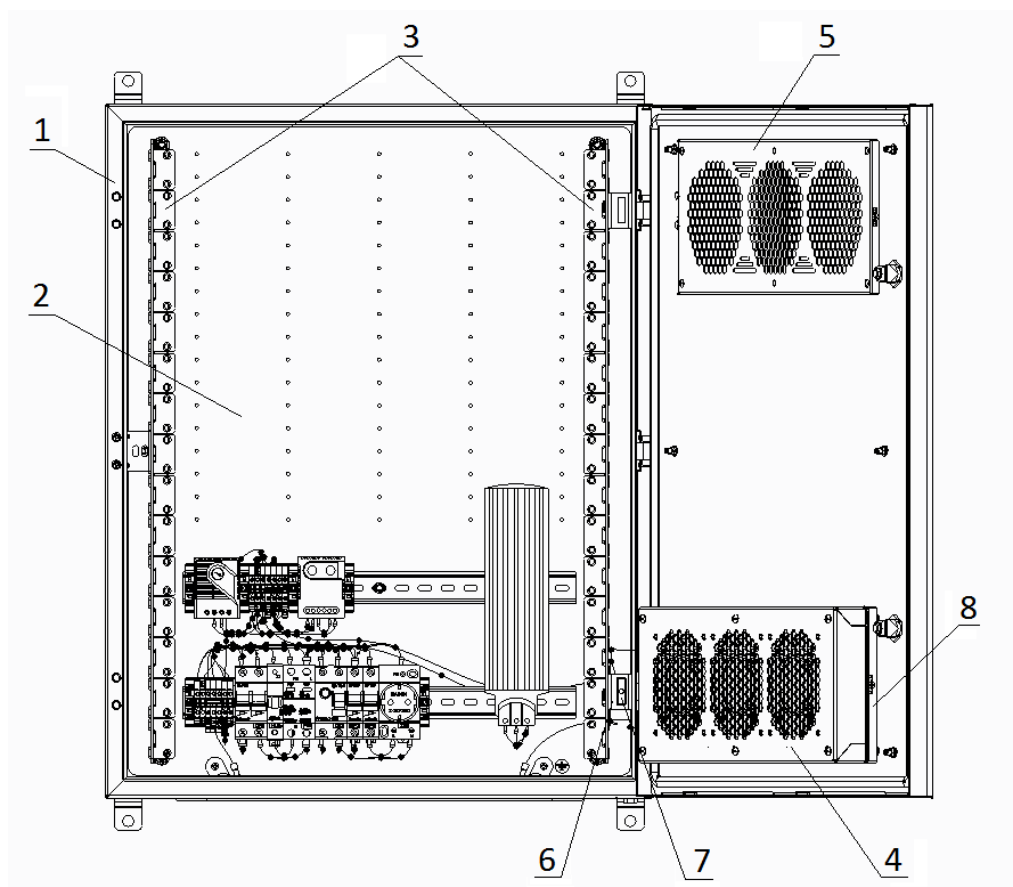


Рис. 2- Общий вид шкафа серии ШТВ-Н

На оцинкованной панели расположены две DIN-рейки и пластиковые коробка с проводкой и шина заземления. На верхней секции расположена система распределения питания, на нижней секции блок ввода и нагреватель.

Полезная глубина шкафа при установке оборудования на монтажную панель измеряется от задней оцинкованной панели до закрытой двери (см. рис. 2.1). При установке оборудования на юнитовых панелях полезная глубина от задней оцинкованной панели до передней плоскости устанавливаемых уголков (см. рис. 2.1)

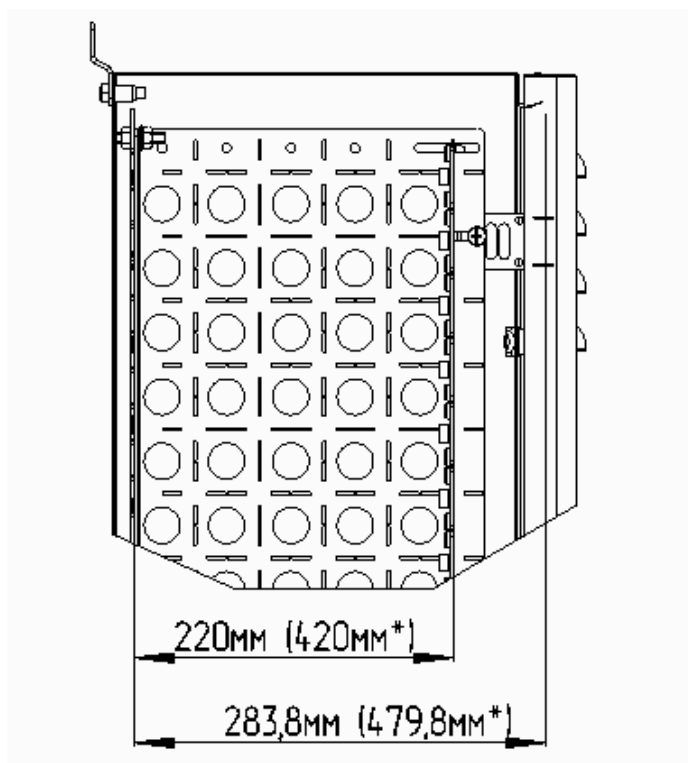


Рис. 2.1 – Шкаф ШТВ-Н глубиной 300 мм в разрезе (* - полезная глубина для шкафов ШТВ-Н глубиной 500 мм)

2.4 Заземление

С тыльной стороны шкафы серии ШТВ-Н имеют болт заземления (поз.9 рис.2) который располагается в основании шкафа. Для подключения к шкафу местного заземлителя с целью обеспечения заземления шкафа и требований по электробезопасности. При необходимости подключения местного заземления пластиковых шкафов использовать имеющуюся шину заземления.

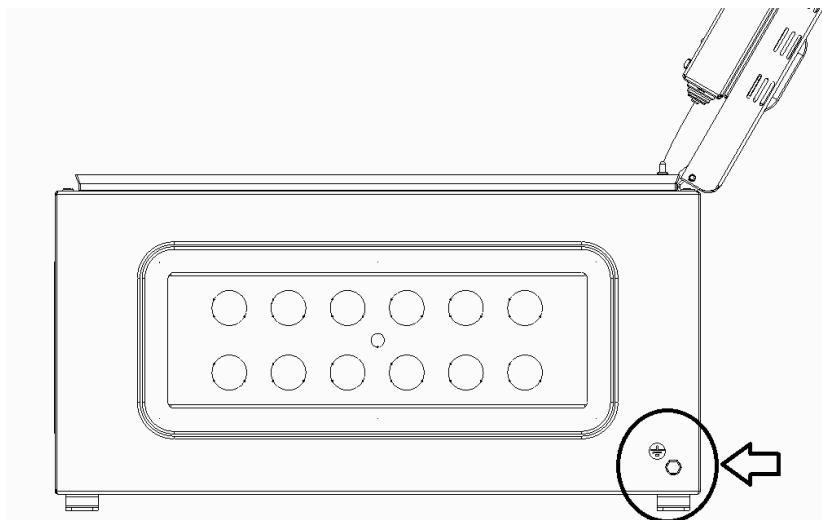


Рис.3-Основание шкафа

Внутри шкафа, у основания на монтажной панели расположена шина заземления (ХТ4 на схеме)

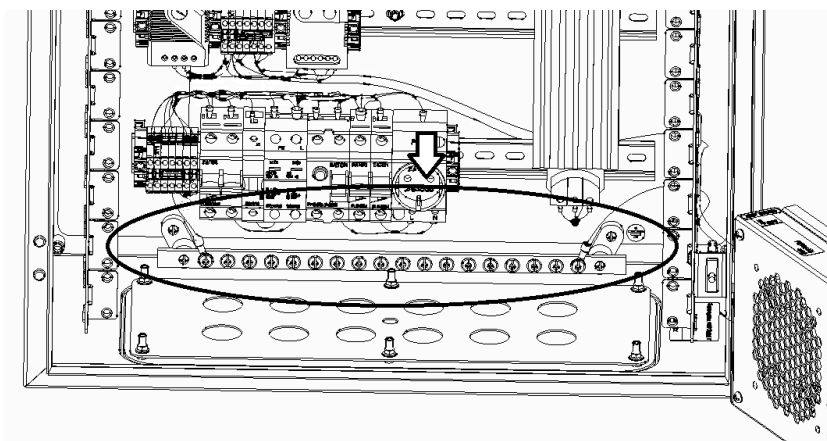


Рис.4-Шина заземления

2.5 Защита от перенапряжения (FV1 на схеме)

Для защиты оборудования внутри шкафа от грозовых и внутренних перенапряжений используется ограничитель перенапряжения. Ограничитель перенапряжения состоит из основания и сменного модуля с индикатором: оранжевый - требуется замена модуля, зеленый флажок - в рабочем состоянии. Имеет встроенную тепловую защиту.

ВНИМАНИЕ: При каждом техническом обслуживании необходимо проверять цвет флажков модуля.

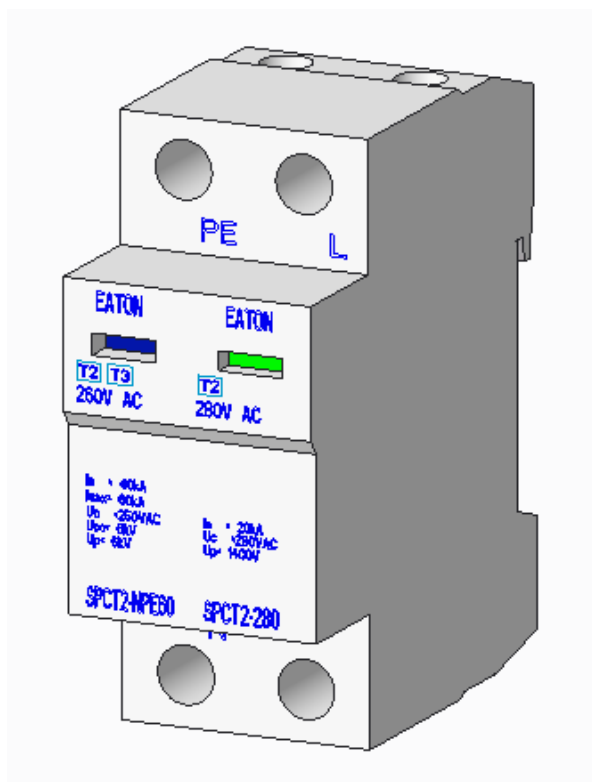


Рис.5- Ограничитель перенапряжения

2.6 Автоматы распределения нагрузки

Для защиты оборудования от перегрузок и токов короткого замыкания используются защитные автоматические выключатели

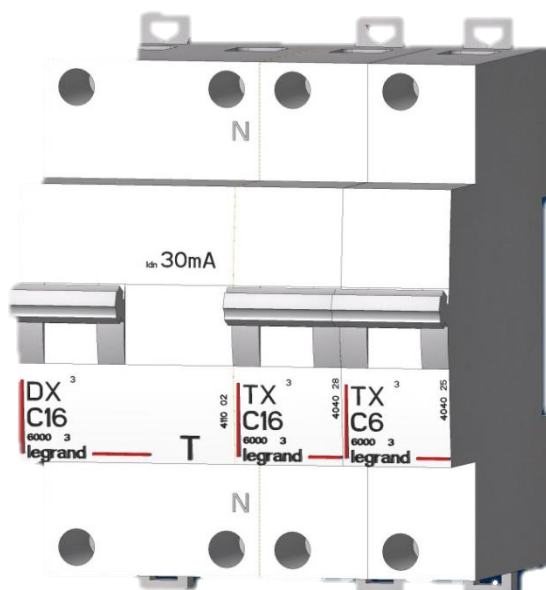


Рис.6-Автоматы распределения нагрузки

Таблица 1 -Автоматы распределения нагрузки

Обозначение на схеме	Наименование	Количество (шт.)
QF1	Дифференциальный автомат 2P 16А	1
QF2	Автоматический выключатель 1р 16А	1
QF3	Автоматический выключатель 1р 6А	1

2.7 Датчик открытия двери (SF1 на схеме)

В шкафу установлен датчик контактного типа – кнопка выключатель ВК-02, предназначенный для сигнализации при открывании двери.. Характеристики датчика приведены в таблице 2.

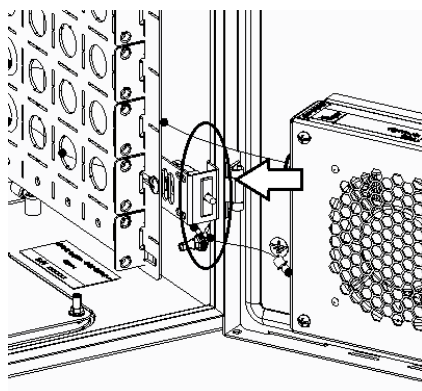


Рис.7-Датчик открытия двери

Таблица 2 –Характеристики кнопки-выключателя ВК-02

Коммутируемое напряжение, В :	250
Коммутируемый ток, А:	0,25

2.8 Нагреватель (ЕК1 на схеме)

Нагреватель расположен на нижней DIN-рейке, используется для нагрева воздуха внутри шкафа. В задней оцинкованной панели есть набор отверстий диаметром 3.8 мм, для возможности более удобного положения нагревателя.

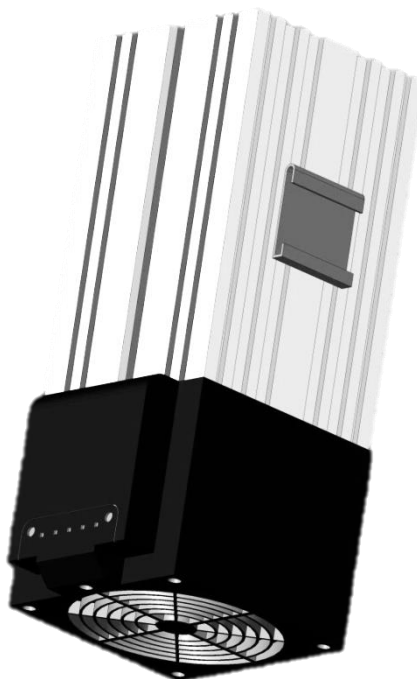


Рис.8-Нагреватель

2.9 Терморегулятор нагревателя (КК1 на схеме)

В шкафу находится термостат, расположенный на верхней DIN-рейке, который регулирует работу нагревателя в шкафу (ЕК1 на схеме).

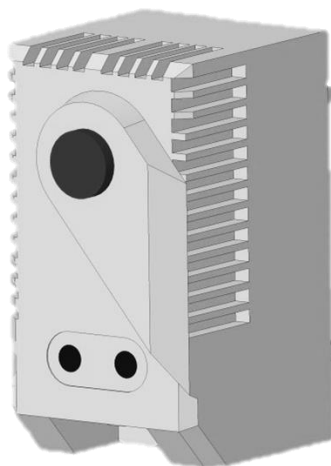


Рис.9-Терморегулятор

Внимание: Перед эксплуатацией шкафа необходимо проверить функционирования термоэлектрической системы следующим образом: перевести регулятор термостата обогрева (имеет отметку красного цвета) в положение, соответствующее температуре выше температуры окружающей среды, система термостабилизации включится в режим нагрева, затем вернуть термостат в исходное положение. По окончании проверки необходимо проверить выставленный диапазон рабочих температур. Термостат нагрева на значение 0...+60°C. Аналогичным образом проверить работу гигростата (п. 2.10), перевести регулятор влажности (имеет отметку черного цвета) ниже текущего значения влажности окружающей среды, система термостабилизации включит режим нагрева, затем вернуть регулятор в исходное положение. По окончании проверки необходимо проверить выставленный диапазон рабочего значения от 40 до 90%.

2.9.1 Терморегулятор вентилятора (КК3 на схеме)

Терморегулятор находится в шкафах серии ШТВ-НП, расположен на верхней DIN-рейке, регулирует работу охлаждающих вентиляторов в шкафу.

2.10 Гигростат (КК2 на схеме)

В шкафу находится гигростат расположенный на верхней DIN-рейке, который регулирует работу нагревателя по абсолютной влажности в шкафу



Рис.10-Гигростат

2.11 Кабельные вводы

Для обеспечения необходимой степени защиты оболочки, в шкафу предусмотрены специальные заглушки с отверстиями разных диаметров, для использования кабельных вводов, соответствующих посадочных размеров. В комплект поставки шкафа входит один кабельный ввод для подключения питания.

3. Устройство и работа

Для поддержания заданной температуры и влажности в шкафу предусмотрено использование системы микроклимата, основанной на принудительной приточной вентиляции для охлаждения воздуха внутри шкафа при высоких температурах окружающей среды, и нагревателя для обеспечения положительной температуры внутри шкафа при низких температурах окружающей среды или (и) при высокой влажности.

Принудительная вентиляция обеспечивается работой модульного вентилятора(ов) со встроенным, или отдельно стоящим терморегулятором.

Для обеспечения положительной температуры внутри шкафа, при низких температурах окружающей среды используется нагреватель со встроенным вентилятором. Работа нагревателя регулируется с помощью терморегулятора и гигростата.

4. Правила установки, подключения и эксплуатации шкафа

4.1 Правила установки

Шкаф крепится на стену при помощи 4-х уголков (анкеры не входят в комплект поставки), при необходимости можно применить крепление на столб (не входит в комплект поставки). В основании шкафа предусмотрена съемная заглушка для ввода кабеля. Для крепления на столб необходимо купить комплект крепления на столб ККС-ШТВ-600 либо усиленный комплект ККС-ШТВ-600У.

В целях безопасности, ввод в действие должно производиться только квалифицированным и обученным персоналом (в противном случае гарантия производителя становится недействительной).

4.2 Правила подключения

Шкаф подключить к вводным клеммам (ХТ1) согласно электрической схеме кабелем с медными жилами сечением не менее 2.5 мм².

4.3 Эксплуатационные ограничения

Окружающая среда не должна быть взрывоопасна, не должна содержать токопроводящей пыли, агрессивных паров и газов в концентрациях, разрушающих металлы и изоляцию.

4.4 Подготовка изделия к использованию

Перед использованием оборудования необходимо:

- проверить правильность и надежность подключения проводов питания;
- проверить состояние, исправность и надежность подключения заземляющих проводов.
- Провести внешний осмотр шкафа

4.5 Использование изделия

После проведения подготовки, шкаф готов к использованию. Во время работы шкафа периодически контролировать его работу с помощью индикатора напряжения (HL1).

4.6 Действия в экстремальных условиях

При пожаре, наводнении, влиянии других случайных внешних факторов для экстренного отключения оборудования необходимо перевести вводные автоматические выключатели в положение «Выключено»

5. Меры безопасности и пуско-наладочные работы

ВНИМАНИЕ: К установке шкафа допускаются лица, ознакомившиеся с требованиями по установке и монтажу.

ОСТОРОЖНО: в процессе транспортировки или монтажа, из-за небрежного обращения, шкаф и его оборудование могут получить повреждения, неисправно функционировать или не выработать свой ресурс.

При монтаже и проверке работоспособности оборудования шкафа соблюдать меры предосторожности, изложенные в разделе «Меры безопасности» настоящей инструкции.

5.1 Меры безопасности

ВНИМАНИЕ: В целях безопасности ввод в действие и конфигурирование оборудования должно производиться только квалифицированным и обученным персоналом и имеющим соответствующую группу допуска по электробезопасности (в противном случае гарантия производителя становится недействительной).

ПРЕДУПРЕЖДЕНИЕ: Открытое оборудование может быть источником высокого напряжения !

ПРЕДУПРЕЖДЕНИЕ: В целях безопасности (из-за высокого напряжения тока утечки) все подключения к проводам сети переменного тока, а также включение оборудования шкафа можно осуществлять только при подключенном заземлении.

ПРЕДУПРЕЖДЕНИЕ: В ходе установки использовать инструменты с электроизоляцией.

ВНИМАНИЕ: Перед установкой, или ремонтом электрооборудования, всегда отключать внешние и внутренние источники переменного тока, а также автоматические выключатели.

ВНИМАНИЕ: Определять наличие напряжения на источниках питания и в отдельных цепях оборудования шкафа только с помощью соответствующих измерительных приборов.

ВНИМАНИЕ! За монтаж оборудования, не входящего в комплект поставки шкафа, и возникающие при этом риски, связанные с электробезопасностью и работоспособностью установленного оборудования, изготовитель ответственности не несет.

5.2 Пуско-наладочные работы

Подготовка подключения шкафа к системе электропитания производится в следующей последовательности:

1. Подключить местное заземление, к болту заземления (ХТ7).
2. Проверить цепь заземления между всеми элементами заземления.
3. Установить кабельный ввод в одно из отверстий в основании шкафа.
4. Произвести визуальный контроль электропроводов шкафа: не допускается повреждение изоляции проводов; концы проводов, подключаемые к электрическим аппаратам должны прочно сидеть в зажимах.
5. Переключить все коммутационные аппараты в положение «Выключено».
6. Подключить к вводным клеммам (ХТ1) питание переменного тока 230 В частотой 50 Гц, перевести вводной автоматический выключатель (QF1) в положение «включено».
7. Проверить визуально работу индикатора напряжения (НЛ1).

5.3 Проверка работоспособности оборудования шкафа

1. Перевести дифференциальный автомат (QF1) в положение «включено», должен загореться индикатор напряжения (НЛ1).
2. Нажать кнопку «Тест» на автомате. Автоматический выключатель должен отключиться, индикатор напряжения погаснуть. Перевести автоматический выключатель в положение «включено».
3. Перевести автоматический выключатель (QF2) в положение «включено». Проверить с помощью специального инструмента напряжение 230 В в розетке (XS1).

4. Установить на терморегуляторе (КК1) и на гигростате (КК2) максимальное значение.

5. Перевести автоматический выключатель (QF3) в положение «включено».

6. Вентилятор нагревателя должен начать вращение и от нагревателя пойти теплый воздух

7. Перевести автоматический выключатель (QF3) в положение «выключено».

8. Установить регулятор терморегулятора и гигростата на минимальное значение.

9. Перевести автоматический выключатель (QF3) в положение «включено». Вентилятор нагревателя должен начать вращение и от нагревателя пойти теплый воздух

10. Установить необходимые параметры регуляторов, исходя из рабочих условий и их размещения.

ВНИМАНИЕ: Проверку работоспособности (п.5.3) проводить при нормальных условиях, для климатического исполнения УХЛ 1 по ГОСТ 15150.

6 Техническое обслуживание

Техническое обслуживание (ТО) оборудования шкафа проводить раз в два месяца, начиная с момента ввода шкафа в эксплуатацию, периодичность проведения ТО отдельных элементов, указана в таблице 3.

Таблица 3 – Периодичность проведения ТО

№	Наименование оборудования	Элемент	Условия эксплуатации	Периодичность	Действия
1	Система вентиляции	Фильтр	Легкие	1 раз в 6 месяцев	Замена
			Средние	1 раз в 4 месяца	
			Тяжелые	1 раз в 2 месяца	
		Вентилятор	Легкие	1 раз в 48 месяцев	Замена
			Средние	1 раз в 30 месяцев	
			Тяжелые	1 раз в 18 месяцев	
Контакты	любые	1 раз в 2 месяца	Подтяжка		
2	Система обогрева	Нагреватель	любые	1 раз в 72 месяца	Замена
		Термостат	любые	1 раз в 2 месяца	Регулировка
		Гигростат	любые	1 раз в 2 месяца	Регулировка
		Контакты	любые	1 раз в 2 месяца	Подтяжка
3	Датчики	Датчик открытия дверей	Любые	1 раз в 2 месяца	Проверка срабатывания
4	Вводно-распределительное устройство	Контакты	Любые	1 раз в 2 месяца	подтяжка
5	Контур заземления	Контакты	Любые	1 раз в 2 месяца	Подтяжка
		Измерения	Любые	1 раз в 60 месяцев	Измерение сопротивления
6	Ограничитель напряжения	Флажок	Любые	1 раз в 2 месяца	Проверка цвета

Таблица 4-Условия эксплуатации

Условия эксплуатации	Температура	Влажность	Места установки
Легкие	-40...+40	До 80%	Крыши домов, дома и прилегающая территория
Средние	-50...+50	До 90%	Городские дороги
Тяжелые	-60...+55	До 100%	Автомагистрали, производство с высоким уровнем загрязнения окружающей среды

Результаты проведения ТО, в обязательном порядке заносят в журнал планово-профилактических работ.

ВНИМАНИЕ: устранение неисправностей производить только при выключенных источниках питания.

ВНИМАНИЕ: нарушение правил техники безопасности может вызвать выход из строя как отдельных устройств шкафа, так и самого шкафа и привести к несчастным случаям.

7 Гарантии производителя

7.1 Изготовитель гарантирует соответствие качества шкафов требованиям технических условий при соблюдении потребителем условий эксплуатации, транспортирования и хранения.

7.2 Гарантийный срок эксплуатации шкафов составляет 12 месяцев со дня продажи, но не более 30 месяцев со дня поставки.

7.3 Гарантийный срок хранения не более 6 месяцев. Гарантия не распространяется на дефекты, возникающие вследствие некомпетентного обращения, обслуживания, хранения и транспортирования изделия.

7.4 Сохраняйте паспорт в течении гарантийного срока. Гарантия предоставляется при наличии заполненного паспорта.

8. Транспортировка, хранение и утилизация

8.1 Изделие не содержит в своем составе материалов, опасных для жизни и здоровья человека и вредных для окружающей среды, и не требует специальных мер предосторожности при транспортировании, хранении и утилизации.

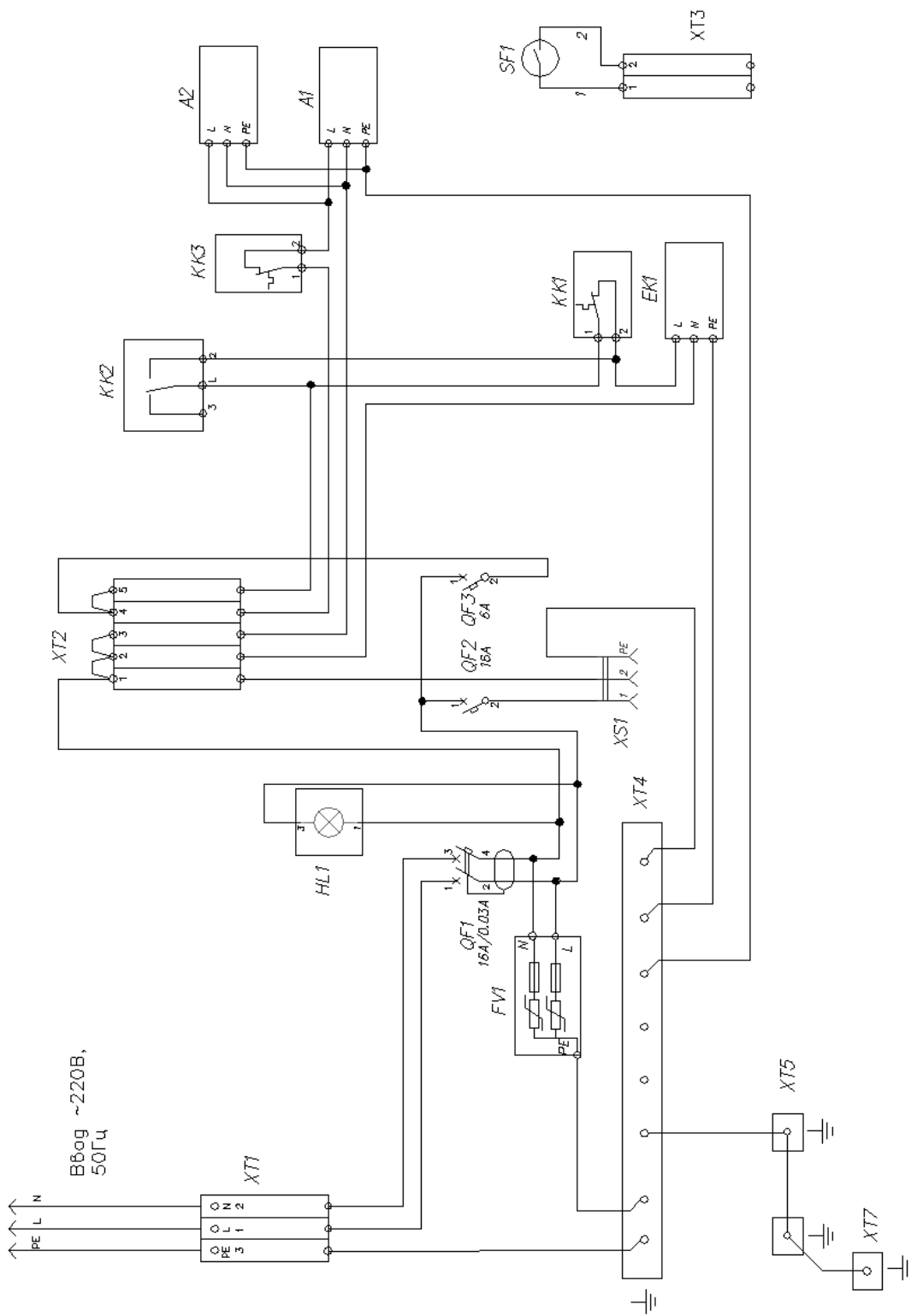
8.2 Изделие поставляется в коробке из гофрированного картона.

8.3 Условия транспортирования и хранения в части воздействия климатических факторов: температура воздуха от минус 50 °С до плюс 50 °С и относительная влажность 100 % при температуре +25°С.

8.4 Транспортирование шкафов в упаковке может осуществляться любым видом транспорта в крытых транспортных средствах, в соответствии с правилами перевозки грузов, действующих на данном виде транспорта. Условия транспортирования, в части воздействия климатических факторов, должны соответствовать группе хранения 4 по ГОСТ 15150.

8.5 Условия хранения по группе 2 ГОСТ 15150. Утилизацию изделия производят по общим правилам, действующим у потребителя.

Электрическая принципиальная схема ШТВ-НП



Приложение 2

Перечень установленного оборудования

Обозначение на схеме	Наименование	Количество	Прим.
A1	Модуль вентиляторный R-FAN-3T	1	ЦМО
EK1	Нагреватель 250 Вт	1	REM
FV1	Ограничитель перенапряжения SPCT2-280-1+NPE	1	Eaton
HL1	Индикатор напряжения 04483 /Z-EL/G230	1	Legrand/ Eaton
KK1	Термостат КТО 011-2	1	REM
KK2	Гигростат MFR 012	1	REM
KK3	Термостат KTS 011-2	1	(ШТВ-НП)
QF1	Диф. автомат PFL6-16/N/C/003	1	Eaton
QF2	Выключ. автоматический. CLS6-C16-DP	1	Eaton
QF3	Выключ. автоматический CLS6-C 4-DP	1	Eaton
SF1	Кнопка-выключатель ВК-02	1	ШТВ-Н/ ШТВ-НП
XS1	Розетка Z-SD230	1	Eaton
XT1	Клеммы ЗНИ	3	ШТВ-Н/ ШТВ-НП
XT2	Клеммы ЗНИ	5	ШТВ-Н/ ШТВ-НП
XT3	Клеммы ЗНИ	2	ШТВ-Н/ ШТВ-НП
XT4	Шина заземления	1	ЦМО
XT5	Зажим ЗШ-С-6-16-1	1	(ШТВ-Н)
XT6	Зажим ЗШ-С-6-30-1	1	(ШТВ-Н)
XT7	Зажим ЗБ-С-8-16-1	1	(ШТВ-Н)

Приложение 3

Значения габаритов и массы шкафов

Артикул	Габариты ВхШхГ, мм	Масса не более, кг	Мощность, Вт
ШТВ-Н-6.6.3-4ААА-Т1	400х600х330	40	135
ШТВ-Н-9.6.3-4ААА-Т1	500х600х330	45	135
ШТВ-Н-12.6.3-4ААА-Т1	600х600х330	50	190
ШТВ-Н-15.6.3-4ААА-Т1	760х600х330	57	190
ШТВ-Н-18.6.3-4ААА-Т1	900х600х330	63	290
ШТВ-Н-6.6.5-4ААА-Т1	400х600х530	48	135
ШТВ-Н-9.6.5-4ААА-Т1	500х600х530	53	135
ШТВ-Н-12.6.5-4ААА-Т1	600х600х530	58	190
ШТВ-Н-15.6.5-4ААА-Т1	750х600х530	68	190
ШТВ-Н-18.6.5-4ААА-Т1	900х600х530	75	290
ШТВ-Н-6.6.3-4ААА-Т2	400х600х330	33	102
ШТВ-Н-9.6.3-4ААА-Т2	500х600х330	38	102
ШТВ-Н-12.6.3-4ААА-Т2	600х600х330	43	152
ШТВ-Н-15.6.3-4ААА-Т2	760х600х330	50	152
ШТВ-Н-18.6.3-4ААА-Т2	900х600х330	56	252
ШТВ-Н-6.6.5-4ААА-Т2	400х600х530	41	102
ШТВ-Н-9.6.5-4ААА-Т2	500х600х530	46	102
ШТВ-Н-12.6.5-4ААА-Т2	600х600х530	51	152
ШТВ-Н-15.6.5-4ААА-Т2	750х600х530	61	152
ШТВ-Н-18.6.5-4ААА-Т2	900х600х530	68	252
ШТВ-Н-6.6.3-4ААА-Т3	400х600х330	37	35
ШТВ-Н-9.6.3-4ААА-Т3	500х600х330	42	35
ШТВ-Н-12.6.3-4ААА-Т3	600х600х330	47	40
ШТВ-Н-15.6.3-4ААА-Т3	760х600х330	54	40
ШТВ-Н-18.6.3-4ААА-Т3	900х600х330	60	40
ШТВ-Н-6.6.5-4ААА-Т3	400х600х530	45	35
ШТВ-Н-9.6.5-4ААА-Т3	500х600х530	50	35
ШТВ-Н-12.6.5-4ААА-Т3	600х600х530	55	40
ШТВ-Н-15.6.5-4ААА-Т3	750х600х530	65	40
ШТВ-Н-18.6.5-4ААА-Т3	900х600х530	72	40

Артикул	Габариты ВхШхГ, мм	Масса не более, кг	Мощность, Вт
ШТВ-НП-12.6.3-8ААА-Т1	670х660х320	50	170
ШТВ-НП-15.6.3-3ААА-Т1	820х660х320	65	170
ШТВ-НП-12.6.3-8ААА-Т2	670х660х320	40	152
ШТВ-НП-15.6.3-3ААА-Т2	820х660х320	55	152
ШТВ-НП-12.6.3-8ААА-Т3	670х660х320	45	20
ШТВ-НП-15.6.3-3ААА-Т3	820х660х320	60	20

Свидетельство о приемке

Шкаф укомплектованный ШТВ-_____ соответствует ТУ ВУ 800008148.013-2016 и признан годным к эксплуатации

Серийный номер _____

Представитель ОТК _____ «_____» _____
День Месяц Год

Шкаф укомплектованный упакован согласно требованиям, предусмотренным в действующей технической документации.

Упаковал _____ «_____» _____
День Месяц Год

Изготовитель:

ИООО «ЦМО», Республика Беларусь, 223051, Минская область, Минский район, аг. Колодищи, ул. Минская, 67А, тел.: +375(17)500-00-00, e-mail: info@cmo.ru, сайт: www.cmo.ru.