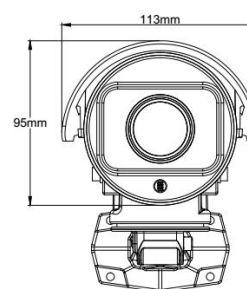
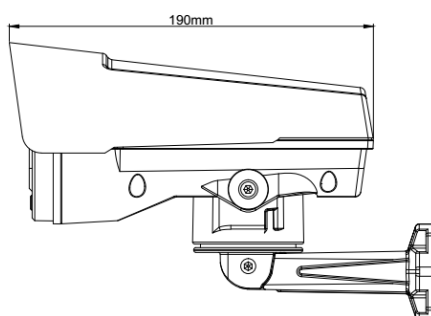
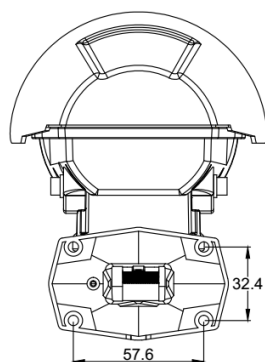




Особенности

- Матрица 1/2.9" SONY CMOS (IMX323);
- разрешение 1080p/720p @ 25 к/с, D1/CIF @ 25 к/с;
- моторизированный объектив ZOOM 4x (2.8-12 мм);
- панорама 355°, скорость поворота 0-25°/с;
- ИК-подсветка до 15 м, корпус металл (IP66);
- эксплуатация -30...+60°C;
- Питание DC 12 В (2А).



Условия безопасной эксплуатации

ВНИМАНИЕ!

Перед тем, как начать использовать изделие, внимательно прочитайте данный документ.



ОПАСНОСТЬ ПОРАЖЕНИЯ ЭЛЕКТРИЧЕСКИМ ТОКОМ

Предупреждение о наличии внутри корпуса изделия неизолированных электрических цепей, которые могут представлять опасность для человека. Для снижения риска поражения электрическим током не разбирайте устройство.



ВНИМАНИЕ!

Ремонт и техническое обслуживание изделия должно осуществляться только квалифицированным техническим персоналом.

- Во избежание случаев поражения электрическим током и потери гарантии не разбирайте устройство.
- Не подвергайте устройство ударам и сильным вибрациям.
- Не используйте источники питания, которые по характеристикам отличаются от требуемого. Если вы не уверены в типе источника питания, обратитесь к своему дилеру.
- Не перегружайте электрические сети потребителями, так как это может привести к возгоранию и поражению электрическим током.
- Установка данного устройства должна соответствовать всем требованиям безопасности.
- Не используйте дополнительное оборудование, которое не совместимо и не рекомендовано производителем.
- Прокладывайте кабеля таким образом, чтобы они были защищены от всевозможных повреждений.
- Технические характеристики и дизайн продукта могут быть изменены без предварительного уведомления.

Сведения о производителе и сертификации

Производитель: HANGZHOU XIONGMAI TRADING CO., LTD 9th floor, building 9, Yinhu innovation center, No.9 fuxian road, Yinhu street, Hangzhou, China.

Импортер: ООО «Бизнес Центр Алгоритм», 350049, г.Краснодар, ул. им.Тургенева, д.135/1, офис 515. Тел.: +7(861)201-52-41.

Срок гарантии: 30 месяцев от даты производства, указанной на этикетке.

Сведения о сертификации: запросите копию сертификата соответствия у продавца.

PNL-IP2-Z4 v.3.5.9

ПАСПОРТ

Уличная 2Мп поворотная IP-видеокамера
с моторизированным объективом



www.polyvision.ru

МОДЕЛЬ		PNL-IP2-Z4 v.3.5.9
Матрица	Тип	1/2.9" SONY CMOS (IMX323)
	Эффективные пиксели	1984(Г)x1225(В)
	Система сканирования	Прогрессивная развёртка
	Разрешение	1920x1080 (1080p)
	Мин. чувствительность	Цвет: 0.01 люкс (F1.6, АРУ вкл.) / 0 люкс (ИК вкл.) ЧБ: 0.001 люкс (F2.8, АРУ вкл.) / 0 люкс (ИК вкл.)
	Электронный затвор	Авто (1/25...1/10000 сек.)
Объектив	Тип	Моторизированный
	Фокусное расстояние	2.8 – 12 мм
	Фокусировка	Авто/Ручная
	Регулировка диафрагмы	-
	Оптический зум	4x
ИК-подсветка	Количество ИК-диодов	6
	Дальность	до 15 м
	Длина волны	850 нм
Цифровые функции	DSP-процессор	HiSilicon HI3516C
	OSD-меню	-
	Баланс белого	Есть
	Компенсация засветок	Есть
	АРУ	Есть
	Функция день/ночь	Механический ИК-фильтр
	Фильтр шумоподавления	2DNR, 3DNR
	Динамический диапазон	D-WDR
Поворотное устройство	Интерфейс управления	-
	Протоколы управления	onvif
	Углы поворота	По горизонтали: 0...360°(бесконечно) По вертикали: 93°
	Скорость вращения	Поворота: 0.02...45°
	Количество пресетов	220
	Автофункции	Круиз - 4, Патруль - 4, Автоскан - 4
Эксплуатация и хранение	Напряжение питания	DC 12В±10%
	Потребляемый ток	2 А
	Класс защиты	IP66
	Температура эксплуатации	-30 ~ +60°C
	Температура хранения	-20 ~ +50°C
	Максимальная влажность	90% (без конденсата)
	Габаритные размеры	265x137x130 мм



Уличная 2Мп поворотная IP-видеокамера
с моторизированным объективом

Подключение

- .Установите камеру в нужном Вам месте.
- .Подсоедините кабели питания, LAN.

Специальные функции. Таблица пресетов.

PRESET	Функция	PRESET	Функция
34	Reset	85	Ближняя подсветка
75	Шаблон 1	91(31)	Вызов А-В скан
76	Шаблон 2	1	Установка левой точки А
77	Шаблон 3	2	Установка правой точки В
78	Шаблон 4	96	Запуск тура 1
81(41)	Авто, День/Ночь	97	Запуск тура 2
82(42)	Ночной режим	98(38)	Запуск тура 3
83	Дневной режим	99	Панорамное сканирование
84	Дальняя подсветка		

Настройки по умолчанию

IP адрес	192.168.1.110
TCP порт	34567
Web порт	80
Onvif порт	8999
Логин	admin
Пароль	Пусто (не заполняется)

Подключение через web-интерфейс

Для подключения к видеокамеры через web-интерфейс следуйте инструкциям, приведённым далее.

1. Подключите устройство к сети Ethernet и настройте соединение.
2. Запустите браузер Internet Explorer.
3. В настройках безопасности браузера (Сервис -> Свойства обозревателя -> Безопасность) разрешите все элементы управления ActiveX.
4. После окончания настройки браузера, наберите в адресной строке <http://XXX.XXX.XXX.XXX> (где XXX.XXX.XXX.XXX - IP-адрес устройства) и нажмите Enter.



5. Далее будет предложено установить надстройку ActiveX, что необходимо подтвердить.
6. После загрузки и установки элементов ActiveX Вам будет предложено авторизоваться в системе.
7. После правильного заполнения полей имени пользователя (admin) и пароля (изначально пароль отсутствует), вы сможете увидеть web-интерфейс устройства, как показано на рисунке ниже.