



Особенности

Уличная 2МП АHD-видеокамера **PN-A2-B2.8 v.9.5.2** с ИК-подсветкой и фиксированным объективом 2,8 мм торговой марки «Polyvision».

Основой устройства является КМОП-матрица **1/2.9" IMX323 SONY CMOS**, обеспечивающая изображение с разрешением **1920x1080**. За обработку изображения отвечает процессор **FHV30**, имеющий на борту все необходимые функции для оптимизации работы камеры под конкретные условия наблюдения. Для этого процессор имеет автоматический баланс белого, цифровой фильтр шумоподавления **2DNR**, расширенный динамический диапазон **D-WDR**, компенсация встречных засветок **BLC**. Настройка камеры осуществляется через OSD-меню с помощью специального джойстика на кабеле.

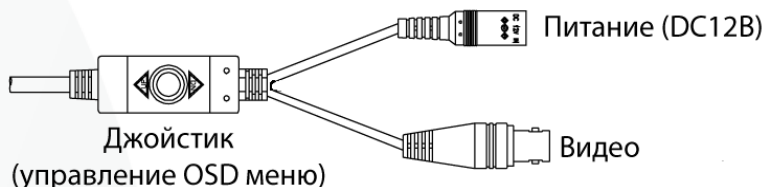
Встроенный **ИК-фильтр** блокирует инфракрасный свет в дневное время для повышения качества изображения. В ночное время этот фильтр убирается, чтобы использовать более широкий спектр излучения для видеонаблюдения, и вместе с интеллектуальной ИК-подсветкой (**до 30 м**) обеспечивает контроль за объектом даже в полной темноте.

Корпус камеры изготовлен из металла и имеет класс защиты от пыли и влаги IP-66.



Подключение

1. Установите камеру в нужном Вам месте.
2. Подсоедините кабель питания и видео
3. Выберите тип видеосигнала удержанием джойстика в течение 5 секунд в определенном положении: влево – CVBS; вправо – CVI; вверх – АHD; вниз – TVI
либо через OSD меню:
главное меню=>VIDEO SETTING (4 строка)
=>TRANSFER MODE (5 строка)
4. Отрегулируйте положение видеокамеры.
5. Настройте параметры видеокамеры с помощью OSD-меню джойстиком на кабеле.



Условия безопасной эксплуатации

ВНИМАНИЕ!

Перед тем, как начать использовать изделие, внимательно прочитайте данный документ.



ОПАСНОСТЬ ПОРАЖЕНИЯ ЭЛЕКТРИЧЕСКИМ ТОКОМ

Предупреждение о наличии внутри корпуса изделия неизолированных электрических цепей, которые могут представлять опасность для человека. Для снижения риска поражения электрическим током не разбирайте устройство.



ВНИМАНИЕ!

Ремонт и техническое обслуживание изделия должно осуществляться только квалифицированным техническим персоналом.

- Во избежание случаев поражения электрическим током и потери гарантии не разбирайте устройство.
- Не подвергайте устройство ударам и сильным вибрациям.
- Не используйте источники питания, которые по характеристикам отличаются от требуемого. Если вы не уверены в типе источника питания, обратитесь к своему дилеру.
- Не перегружайте электрические сети потребителями, так как это может привести к возгоранию и поражению электрическим током.
- Установка данного устройства должна соответствовать всем требованиям безопасности.
- Не используйте дополнительное оборудование, которое не совместимо и не рекомендовано производителем.
- Прокладывайте кабеля таким образом, чтобы они были защищены от всевозможных повреждений.
- Технические характеристики и дизайн продукта могут быть изменены без предварительного уведомления.

Сведения о производителе и сертификации

Производитель: OFK Technologies Co., Limited Add: 5th Floor Building 3, Hubei Baofeng Industry Park, Xiashuijing Buji, Longgang District Shenzhen, China

Импортер: ООО «Бизнес Центр Алгоритм», 350049, г.Краснодар, ул. им.Тургенева, д.135/1, офис 515. Тел.: +7(861)201-52-41.

Срок гарантии: 30 месяцев от даты производства, указанной на этикетке.

Сведения о сертификации: запросите копию сертификата соответствия у продавца.



Технические характеристики

МОДЕЛЬ		PN-A2-B2.8 v.9.5.2
Матрица	Тип	1/2.9" IMX323 SONY CMOS
	Эффективные пиксели	1920(Г)х1080 (В)
	Система сканирования	Прогрессивная развёртка
	Разрешение	AHD-Н/ CVI/TVI: 1920×1080 CVBS:1000ТВл
	Мин. чувствительность	0.01 люкс
	Электронный затвор	Авто
Сигнал	Синхронизация	Внутренняя
	Отношение сигнал/шум	≥42 дБ
	Видеовыходы	AHD-Н/ CVI/TVI/CVBS
	Дистанция передачи сигнала	AHD/ CVI/TVI: до 500 м CVBS до 100м
Объектив	Тип	Фиксированный
	Фокусное расстояние	2,8 мм
	Регулировка диафрагмы	-
ИК-подсветка	Количество ИК-диодов	36 (Ø=5 мм)
	Дальность	до 30 м
	Длина волны	850 нм
Цифровые функции	DSP-процессор	FHv30
	OSD-меню	Управление с помощью джойстика на кабеле
	Баланс белого	ATW/AWC/AWB/Авторежимы/Ручная настройка
	Компенсация засветок	BLC/Выкл.
	APU	0-15 (выбор уровня)
	Функция день/ночь	Цвет/ЧБ/Авто/Внеш.источник (Механический ИК-фильтр)
	Фильтр шумоподавления	Вкл./Выкл. (2DNR, 3DNR)
	Динамический диапазон	Вкл./Выкл. (D-WDR)
	Накопление заряда	x2-x30 (Sens-up)
	Дополнительно	Антитуман (Defog), Коррекция битых пикселей (DPC), Подстройка под монитор, Стоп-кадр, Зеркалирование, Негатив, Детектор движения, Маскирование
Эксплуатация и хранение	Напряжение питания	DC 12В±10%
	Потребляемый ток	500 мА
	Материал корпуса	Металл
	Цвет корпуса	Белый
	Класс защиты	IP66
	Температура эксплуатации	-40...+50°C
	Температура хранения	-20...+60°C
	Максимальная влажность	95%
Габаритные размеры	164x63x68 мм	

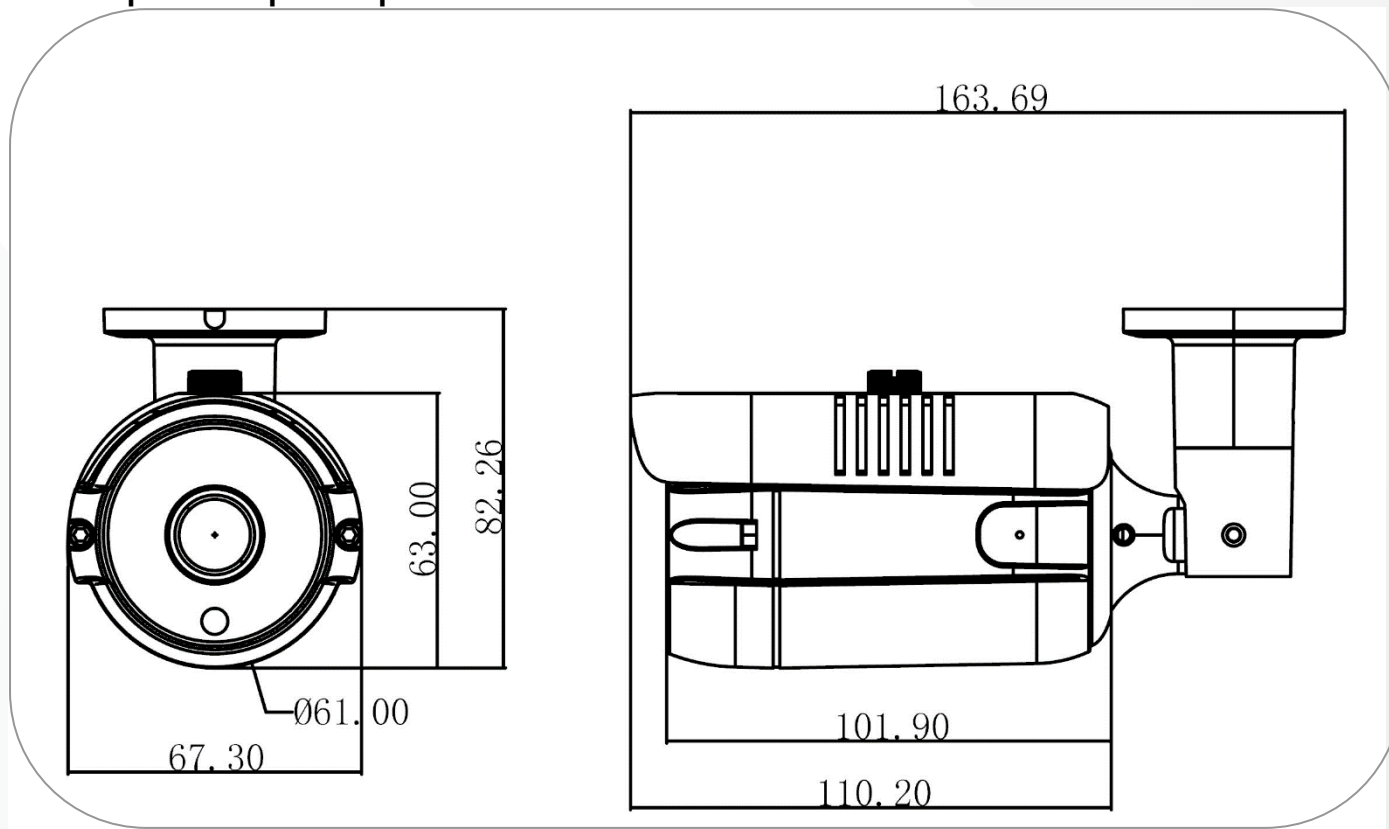
PN-A2-B2.8 v.9.5.2

ПАСПОРТ

Уличная 2МП АHD-Н ВИДЕОКАМЕРА с сенсором SONY
и фиксированным объективом 2.8 мм



Габаритные размеры



PN-A2-B2.8 v.9.5.2

Примечание: Все размеры указаны в миллиметрах.