

УЛИЧНАЯ АHD 1080p ИК-ВИДЕОКАМЕРА (IMX323+NVP2441H)
с вариофокальным объективом, обогревом и грозозащитой



www.polyvision.ru

Описание

Уличная АHD-видеокамера **PNM-A2-V12L v.9.5.7** с ИК-подсветкой, вариофокальным объективом **2.8-12 мм**, обогревом и грозозащитой торговой марки «Polyvision».

Основой устройства является КМОП-матрица **SONY IMX323**. Это 2.4 Мп матрица созданная по технологии **Exmor**, позволяющая вплотную приблизиться к светочувствительности ПЗС-матриц такого же класса. За обработку изображения отвечает процессор **NextChip - NVP2441H**, имеющий на борту все необходимые функции для оптимизации работы камеры под конкретные условия наблюдения. Для этого процессор имеет несколько режимов баланса белого, цифровые фильтры шумоподавления **2 и 3 DNR**, расширенный динамический диапазон **D-WDR**, несколько режимов компенсации встречных засветок **BLC** и **HSBLC**, а также функцию **«Античеловек (DeFog)»**. Настройка камеры осуществляется через OSD-меню с помощью специального джойстика на кабеле.

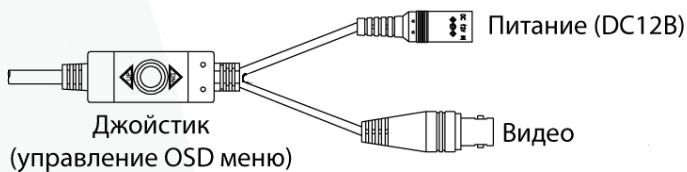
Встроенный ИК-фильтр блокирует инфракрасный свет в дневное время для повышения качества изображения. В ночное время этот фильтр убирается, чтобы использовать более широкий спектр излучения для видеонаблюдения, и вместе с интеллектуальной ИК-подсветкой (**до 40 м**) обеспечивает контроль за объектом даже в полной темноте.

Корпус камеры изготовлен из металла и имеет класс защиты от пыли и влаги IP-66.



Подключение

1. Установите камеру в нужном Вам месте.
2. Подсоедините кабель питания и видео (AHD или CVBS).
3. Выберите тип сигнала (AHD или CVBS): для выбора AHD сигнала зажимайте в течение 5 секунд джойстик в левом положении, для CVBS – в правом. CVI – вверх, TVI – вниз;
4. Отрегулируйте положение видеокamеры.
5. Настройте параметры видеокamеры с помощью OSD-меню джойстиком на кабеле.
6. Для корректной работы модуля грозозащиты обязательно заземлите устройство.



Условия безопасной эксплуатации

ВНИМАНИЕ!

Перед тем, как начать использовать изделие, внимательно прочитайте данный документ.



ОПАСНОСТЬ ПОРАЖЕНИЯ ЭЛЕКТРИЧЕСКИМ ТОКОМ

Предупреждение о наличии внутри корпуса изделия неизолированных электрических цепей, которые могут представлять опасность для человека. Для снижения риска поражения электрическим током не разбирайте устройство.



ВНИМАНИЕ!

Ремонт и техническое обслуживание изделия должно осуществляться только квалифицированным техническим персоналом.

- Во избежание случаев поражения электрическим током и потери гарантии не разбирайте устройство.
- Не подвергайте устройство ударам и сильным вибрациям.
- Не используйте источники питания, которые по характеристикам отличаются от требуемого. Если вы не уверены в типе источника питания, обратитесь к своему дилеру.
- Не перегружайте электрические сети потребителями, так как это может привести к возгоранию и поражению электрическим током.
- Установка данного устройства должна соответствовать всем требованиям безопасности.
- Не используйте дополнительное оборудование, которое не совместимо и не рекомендовано производителем.
- Прокладывайте кабели таким образом, чтобы они были защищены от всевозможных повреждений.
- Технические характеристики и дизайн продукта могут быть изменены без предварительного уведомления.

Сведения о производителе и сертификации

Производитель: OFK Technologies Co., Limited Add: 5th Floor Building 3, Hubei Baofeng Industry Park, Xiashuijing Buiji, Longgang District Shenzhen, China

Импортер: ООО «Бизнес Центр Алгоритм», 350049, г.Краснодар, ул. им.Тургенева, д.135/1, офис 515.
Тел.: +7(861)201-52-41.

Срок гарантии: 30 месяцев от даты производства, указанной на этикетке.

Сведения о сертификации: запросите копию сертификата соответствия у продавца.

УЛИЧНАЯ АHD 1080p ИК-ВИДЕОКАМЕРА (IMX323+NVP2441H)
с вариофокальным объективом, обогревом и грозозащитой



www.polyvision.ru

Технические характеристики

МОДЕЛЬ		PNM-A2-V12HL v.9.5.7 dark
Матрица	Тип	1/2.9" Sony Exmor CMOS (IMX323)
	Эффективные пиксели	1984 (Г) X1105 (В)
	Система сканирования	Прогрессивная развёртка
	Разрешение	AHD-H/CVI/TVI:1920x1080 (1080p), CVBS: 1000 ТВЛ
	Мин. чувствительность	0.001 люкс (Sens-up x30)
	Электронный затвор	Авто/FLK/1/60 (1/50) -1/50000 сек/x2-x30
Сигнал	Синхронизация	Внутренняя
	Отношение сигнал/шум	≥50 дБ
	Видеовыходы	AHD-H/CVI/TVI /CVBS (BNC) комбинированный
	Дистанция передачи сигнала	AHD-H/CVI/TVI : до 500 м, CVBS: до 100 м
Объектив	Тип	Вариофокальный мегапиксельный
	Фокусное расстояние	2.8 - 12 мм
	Регулировка диафрагмы	Нет
ИК-подсветка	Количество ИК-диодов	48 (Ø5 мм)
	Дальность	до 40 м
	Длина волны	850 нм
Цифровые функции	DSP-процессор	NextChip (NVP2441H)
	OSD-меню	Управление с помощью джойстика на кабеле
	Баланс белого	ATW/AWC/AWB/Авторежимы/Ручная настройка
	Компенсация засветок	BLC/HSBLC/Выкл.
	APU	0-15 (выбор уровня)
	Параметры изображения	Чёткость, Яркость
	Функция день/ночь	Цвет/ЧБ/Авто/Внеш.источник (Механический ИК-фильтр)
	Фильтр шумоподавления	Вкл./Выкл. (2DNR, 3DNR)
	Динамический диапазон	Вкл./Выкл. (D-WDR)
	Антитуман	Вкл./Выкл. (DEFOG)
	Накопление заряда	x2-x30 (Sens-up)
Прочее	Коррекция битых пикселей (DPC), Подстройка под монитор, Стоп-кадр, Зеркалирование, Негатив, Детектор движения, Маскирование, Скрытые тёмных углов (LSC), Smart-IR, IR PWM	
Эксплуатация и хранение	Напряжение питания	DC 12В±10%
	Потребляемый ток	1 А
	Класс защиты	IP66, встроенный модуль грозозащиты
	Температура эксплуатации	-45 ~ +50°C, встроенный обогреватель
	Температура хранения	-20 ~ +50°C
	Максимальная влажность	95%
	Габаритные размеры	300x75x88 мм

PNM-A2-V12HL v.9.5.7 dark

ПАСПОРТ

УЛИЧНАЯ АHD 1080p ИК-ВИДЕОКАМЕРА (IMX323+NVR2441H)
с вариофокальным объективом, обогревом и грозозащитой

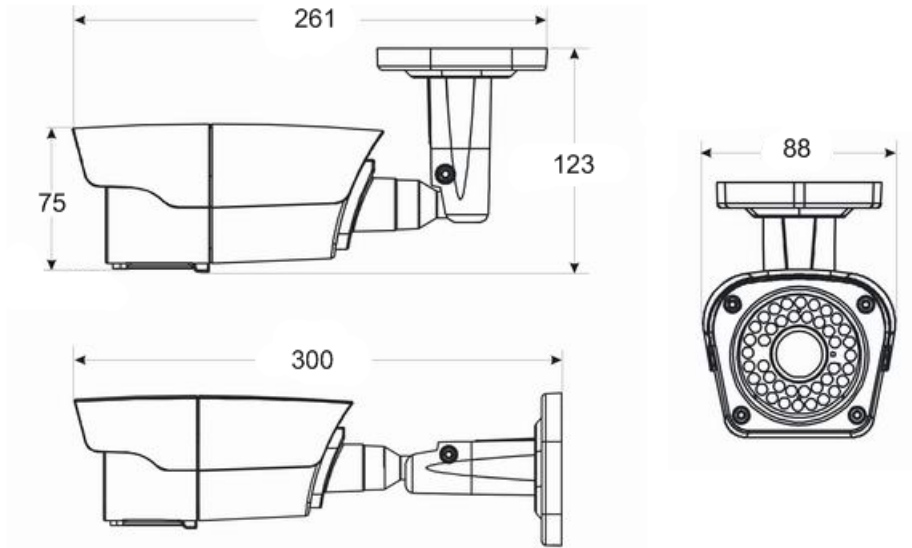


www.polyvision.ru

УЛИЧНАЯ АHD 1080p ИК-ВИДЕОКАМЕРА (IMX323+NVP2441H)
с вариофокальным объективом, обогревом и грозозащитой



Габаритные размеры



PNM-XX-V12

Примечание: Все размеры указаны в миллиметрах.