

НПО РЕЛВЕСТ

Контроллеры управления доступом NC-1000M/NC-5000

Руководство по эксплуатации

Контроллер NC-1000M/5000 ТУ 4372-220-18679038-2008.01/02 РЭ

EAC

ОГЛАВЛЕНИЕ

1. НАЗНАЧЕНИЕ.....	4
2. ОПИСАНИЕ КОНТРОЛЛЕРА.....	4
2.1. Общие характеристики.....	4
2.2. Питание контроллера.....	7
2.3. Часы.....	8
2.4. Перемычки и разъемы.....	8
3. ЭКСПЛУАТАЦИЯ.....	8
3.1. Монтаж.....	8
3.1.1. Меры безопасности.....	8
3.1.2. Общие рекомендации.....	9
3.2. Подключение электропитания контроллера.....	10
3.3. Подключение оборудования.....	10
3.3.1. Подключение считывателей.....	11
3.3.2. Дверной замок.....	13
3.3.3. Подключение турникетов.....	17
3.3.4. Кнопка запроса на выход.....	18
3.3.5. Дистанционное открывание двери.....	19
3.3.6. Дверной контакт.....	20
3.3.7. Блокировка контроллера.....	22
3.3.8. Охранный датчик.....	22
3.3.9. Реле.....	23
3.3.10. Контроль вскрытия корпуса контроллера.....	24
3.3.11. Режим «Аварийный выход».....	24
3.3.12. Панель индикации.....	26
3.3.13. Подключение контроллера.....	27
3.4. Интерфейс RS-485.....	27
3.4.1. Общие положения.....	27
3.4.2. Подключение шины RS-485.....	27
3.4.3. Варианты топологии.....	28
3.5. Перезагрузка контроллера (RESET).....	31
3.6. Контроллер в системе ParsecNET Office.....	31
3.7. Контроллер в системе ParsecNET 3.....	31
3.8. Контроллер в системе ParsecNET 2.5.....	32
3.9. Проблемы и их решения.....	33
3.9.1. При добавлении контроллера в систему или при редактировании его настроек в консоли «Монитор событий» появляется транзакция «Нет связи с контроллером». Либо от контроллера вообще не приходят транзакции.....	33
3.9.2. Постоянный звуковой сигнал с платы контроллера (активирован тампер корпуса).....	33

3.9.3. При поднесении карты к считывателю или при перезагрузке контроллера по питанию в Мониторе событий формируется транзакция «Взлом считывателя» или «Взлом внутреннего считывателя».....	33
3.9.4. После поднесения карты к считывателю контроллер не отпирает дверь, никаких транзакций не формируется.	33
3.9.5. Контроллер обнаружен системой, но им нельзя управлять.	33
3.9.6. После поднесения карты к считывателю контроллер не отпирает дверь, формируется транзакция «Нет ключа в БД устройства».	33
3.9.7. Контроллер самопроизвольно переходит в режим охраны.....	34
3.9.8. Нет индикации на контроллере.	34
3.9.9. Электромагнитный замок (запираемый напряжением) не запирается контроллером (электромеханический замок (отпираемый напряжением) не отпирается контроллером).	34
3.9.10. При открытой двери через некоторое время считыватели начинают издавать звуковые сигналы.	34
3.9.11. Индикатор «Онлайн» горит, но связи с контроллером нет.....	34
4. ХРАНЕНИЕ	34
5. ТРАНСПОРТИРОВКА	34
6. УТИЛИЗАЦИЯ.....	35
7. РЕМОНТ.....	35

1. НАЗНАЧЕНИЕ

Контроллеры управления доступом NC-1000M и NC-5000 предназначены для работы в составе профессиональной системы контроля доступа Parsec.

Каждый контроллер ориентирован на комплексную защиту одной области объекта (комнаты, этажа, другой замкнутой территории). К контроллерам могут подключаться считыватели, работающие с proximity-картами типа StandProx или SlimProx и брелоками MiniTag. При использовании дополнительных интерфейсных модулей контроллер может работать со считывателями Touch Memory (ключи типа I-Button), либо с любыми стандартными считывателями, имеющими выходной сигнал формата Wiegand 26. К одному контроллеру должны быть подключены считыватели одного типа.

Контроллеры выполняют следующие функции:

1. Хранение списка групп пользователей (списка идентификаторов);
2. Хранение предоставленных группам пользователей прав и привилегий;
3. Хранение расписаний доступа;
4. Распознавание кода идентификатора, полученного от считывателя, и принятие решения о предоставлении или отказе в доступе данному идентификатору;
5. Управление исполнительным механизмом точки прохода: замком, шлагбаумом, калиткой и т.п.;
6. Поддержка турникетного режима;
7. Постановка области на охрану с помощью внешнего считывателя и кнопки RTE;
8. Поддержка охранного датчика (извещателя), отслеживание его состояния и формирование сообщения в случае тревожного события;
9. Отслеживание статуса дверного контакта;
10. Управление дополнительным реле (кроме турникетного режима);
11. Контроллер NC-5000 обладает возможностью запрета повторного прохода (антипассбэк);
12. Формирование сообщений о событиях и их временное хранение при отсутствии связи с ПК;
13. Сообщение и звуковая сигнализация при открытии дверцы корпуса;

Также с помощью перемычек на печатной плате контроллера задается его адрес в системе контроля доступа Parsec и устанавливается признак, является ли этот контроллер последним в линии.

2. ОПИСАНИЕ КОНТРОЛЛЕРА

2.1. Общие характеристики

Контроллер выполнен в виде функционально законченного устройства в стандартном пластиковом корпусе с платой индикации, и имеет встроенный источник питания от сети переменного тока с возможностью установки резервного аккумулятора, позволяющего поддерживать работу устройства при временном отсутствии напряжения в сети.

Дизайн корпуса позволяет устанавливать контроллер как скрытно, так и на видном месте.

К контроллеру подключается необходимое оборудование – считыватели, интерфейсные модули, датчики и т.д. В качестве датчиков к контроллерам могут подключаться магнитоконтактные, инфракрасные или комбинированные датчики движения, либо другие извещатели, имеющие на выходе «сухую» группу контактов. Охранные шлейфы системы могут быть сконфигурированы для детектирования двух или четырех состояний линии.

Технические характеристики приведены в таблице 1.

Таблица 1.

Характеристика	Значение	
	NC-1000M	NC-5000
Емкость БД, количество идентификаторов	1000	5000
Внутренний буфер (транзакции)	700 событий	3000 событий
Антипассбэк	Нет	Да
Материал корпуса	Пластик ABS	
Размеры корпуса	290x230x85 мм	
Вес брутто/нетто	1,7 кг / 1,4 кг	
Диапазон рабочих температур	от 0° С до +55° С	
Допустимая влажность	от 0 до 90% при 40° С (без конденсата)	
Первичное питание	220 В (±10%), 50 Гц	
Потребляемая мощность	не более 60 Вт	
Вторичное питание	12 В, постоянный ток	
Ток потребления от 12 В (без замка)	max 120 мА	
Максимально допустимые токи потребления электрозамков, подключенных к БП: - запираемых напряжением - отпираемых напряжением	до 0,8 А до 1,2 А	
Емкость резервной АКБ	до 7 А·ч	
Режим работы	Круглосуточный	
Подключение к компьютеру	RS-485	
Количество линий RS-485	2 линии	
Количество подключаемых считывателей	2 адресных	
Расписаний доступа	до 16	
Праздничных дней	до 16	
Контакты реле управления замком	Нормально замкнутые или нормально разомкнутые контакты (NC/NO), 24 В, 6 А постоянного или переменного тока.	
Контакты дополнительного реле	Нормально замкнутые или нормально разомкнутые контакты (NC/NO), 24 В, 2 А постоянного или переменного тока.	
Вход кнопки запроса на выход	Подключаемое оборудование должно иметь нормально разомкнутую группу контактов	
Вход кнопки дистанционного открывания двери		
Вход аппаратной блокировки		
Вход аварийного открывания двери		
Вход тампера корпуса	Тампер имеет нормально замкнутую группу контактов	
Вход дверного контакта	Подключаемое оборудование должно иметь нормально замкнутую группу контактов. Имеется возможность определения 2-х или 4-х состояний линии	
Вход охранного датчика		
Протоколы подключения считывателей	Основной – трехпроводной протокол Parsec. Через интерфейс NI-TW - Touch Memory и Wiegand.	

Внешний вид контроллера представлен на рисунке 1.

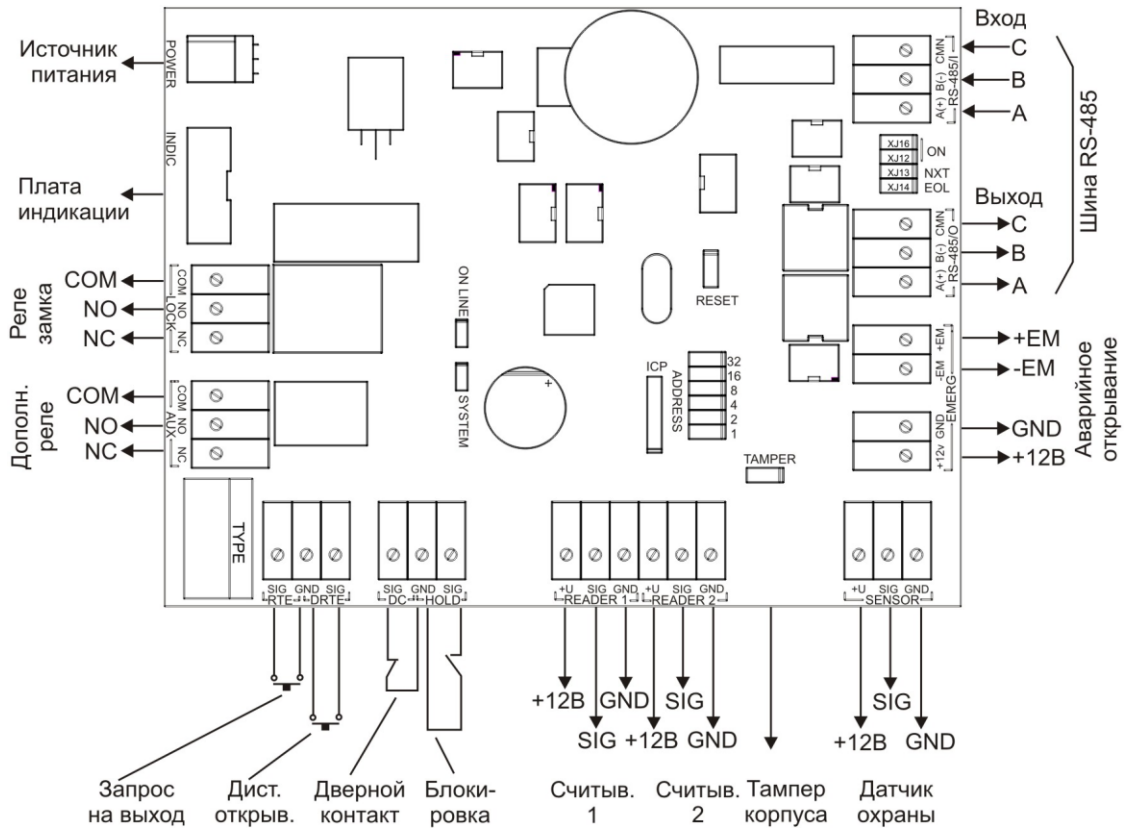


Рисунок 3. Схема платы контроллеров NC-1000M/NC-5000

2.2. Питание контроллера

Питание контроллера осуществляется от стандартной сети переменного тока напряжением 220 В частотой 50 Гц.

В комплект поставки входит импульсный стабилизированный (блок питания) БП с отдельным выходом для зарядки аккумулятора. БП преобразует переменный ток в постоянный напряжением 12 В, который используется для питания печатной платы и панели индикации, а также для подзарядки резервного аккумулятора. Также у БП есть дополнительный выход 12 В, который можно использовать для питания дополнительных устройств, например, видекамеры или электрозамка двери.

От блока питания контроллера допускается питание запираемых напряжением замков с током потребления до 0,8 А и отпираемых напряжением замков с током потребления до 1,2 А.



При подключении замка и дополнительных устройств (например, датчиков сигнализации, сирены и пр.) следите за тем, чтобы суммарная нагрузка на блок питания не превысила его мощность, указанную в таблице 1.

На рисунке 4 показано назначение контактов разъема подключения платы к БП.

В качестве источника резервного питания рекомендуется устанавливать проверенные длительной практикой аккумуляторы, которые предлагают официальные дистрибьюторы Parsec: Energocontrol NP 7-12, Control Power СП 1207, Security Force SF 1207, Ventura GP 7-12-S, General Security GS 7-12.



Рисунок 4. Назначение контактов разъема POWER



Замена и ремонт блока питания производится только компанией-изготовителем. Самостоятельные действия с БП приведут к отмене гарантийных обязательств.

2.3. Часы

Контроллер имеет встроенные часы реального времени, используемые для установки временных меток при формировании транзакций.

Для работы часов необходимо наличие литиевой батарейки типоразмера CR 2032 в держателе на плате.

Заряда батарейки хватает на 3 года при хранении контроллера, и до 5 лет при работе контроллера от сети.

Синхронизация часов осуществляется автоматически в следующих случаях:

- раз в час (в момент 00 минут);
- в момент старта службы ParsecNET 3 Hardware (для ParsecNET 3) или ParsecNET 4 Hardware (для ParsecNET Office);
- при инициализации контроллера;
- при каждом включении контроллера из программы ParsecNET.

2.4. Перемычки и разъемы

На плате расположены несколько перемычек. Для определения конфигурации контроллера используются только некоторые из них:

- ADDRESS – перемычка для установки адреса контроллера;
- ON, NXT, EOL – конфигурирование подключения контроллера к шине RS-485;
- XJ10 – служебная перемычка (установлена);
- TAMPER – разъем для подключения датчика вскрытия корпуса;
- ICP – служебный разъем.

Правила установки перемычек описаны далее в соответствующих разделах.



Перемычка XJ11 (RESET) является служебной и ее состояние изменять не рекомендуется. При изменении ее состояния произойдет перезагрузка контроллера. В нормальном состоянии перемычка не должна быть установлена.

3. ЭКСПЛУАТАЦИЯ

3.1. Монтаж

3.1.1. Меры безопасности

При установке и эксплуатации устройства необходимо руководствоваться «Правилами технической эксплуатации электроустановок потребителей» и «Правилами техники безопасности при эксплуатации электроустановок потребителей».

К работе с контроллером допускаются лица, изучившие настоящее руководство, имеющие аттестацию по технике безопасности при эксплуатации электроустановок не ниже 3 группы и прошедшие инструктаж по технике безопасности на рабочем месте.

Проведение всех работ по подключению и монтажу контроллера не требует применения специальных средств защиты.

В рабочем состоянии к устройству подводятся опасные для жизни напряжения от электросети, поэтому необходимо:

- а) подключать контроллер только к электросети, выполненной по трехпроводной схеме (т.е. имеющей провод защитного заземления);
- б) регламентные и ремонтные работы производить только при отключенных сетевом питании и линиях связи с компьютером и другими устройствами системы.

Запрещается устанавливать контроллер на токоведущих поверхностях и в помещениях с относительной влажностью выше 90%.

3.1.2. Общие рекомендации

Выбор проводов и кабелей, способов их прокладки должен производиться в соответствии с требованиями СНиП 3.05.06-85, ВСН116-87, НПБ88-2001.

При подключении оборудования необходимо строго соблюдать полярность соединения устройств.

Монтаж контроллера осуществляется в любом удобном месте, обеспечивающем соблюдение условий эксплуатации, приведенных в паспорте устройства. Для крепления корпус контроллера снабжен монтажными отверстиями. Конструкция предусматривает два варианта крепления корпуса:

а) Крепление на три точки.

При этом используются отверстия (1) (см. рис. 5). Корпус монтируется на саморезы и дюбели, установленные на одной горизонтали на расстоянии 80 мм. После этого корпус закрепляется через нижнее отверстие, которое находится за аккумулятором резервного питания.

б) Крепление на четыре точки.

На рисунке 5 отверстия, предназначенные для данного способа крепления, обозначены цифрой 2. Форма и ориентация отверстий позволяют выравнять корпус контроллера в процессе монтажа.

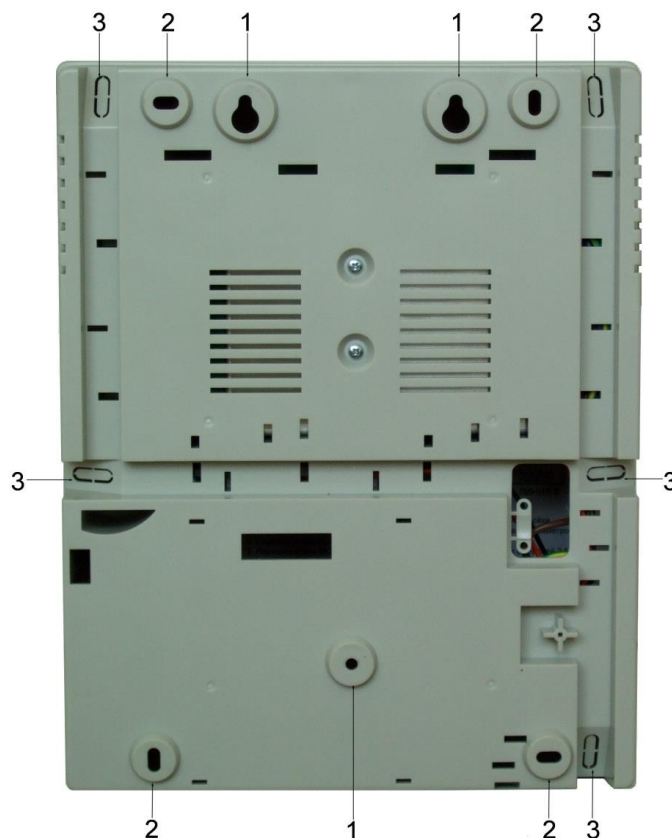


Рисунок 5. Монтажные отверстия

Также на рисунке 5 указаны заглушки дополнительных технологических отверстий (3). Данные отверстия предназначены для ввода в корпус контроллера дополнительных кабелей.

Корпус, в том числе и петли, выполнен из пластика. В случае повреждения петель можно жестко прикрепить дверцу контроллера к корпусу. Для этого на внутренней стороне дверцы предусмотрены четыре углубления (см. рис. 6). В данных углублениях просверлите отверстия диаметром не более 5 мм. После этого закройте дверцу и закрепите ее четырьмя саморезами размером от 3,3x32 до 3,5x50, под которые предусмотрены четыре отверстия в углах корпуса (см. рис. 6).



Рисунок 6. Схема «жесткого» крепления дверцы к корпусу контроллера

Все клеммные колодки на плате контроллера съемные. Чтобы снять колодку, потяните ее в направлении от платы.

3.2. Подключение электропитания контроллера

Для подключения контроллера к сети 220 В корпус снабжен специальным отверстием для ввода кабеля, а также клеммными колодками, расположенными слева от аккумулятора резервного питания (см. рис. 7).

Чтобы закрепить сетевой кабель, отломите скобу от корпуса и, используя два самореза из комплекта поставки, зафиксируйте ею кабель.

При подключении соединительных проводов к клеммным колодкам устройства избегайте чрезмерных усилий при затягивании винтов во избежание выхода клемм из строя.

Вытянув держатель предохранителя за ручку в направлении от корпуса, можно проверить состояние или заменить предохранитель (1 А / 250 В).

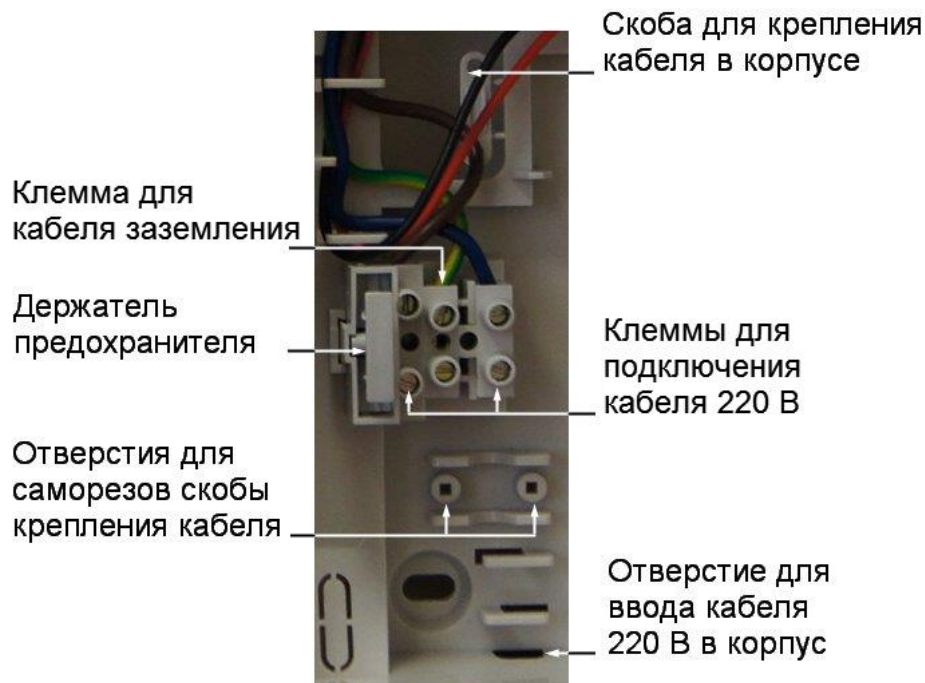


Рисунок 7.



Разъем клеммной колодки, рядом с которой находится предохранитель, предназначен для подключения фазового провода. Средний разъем предназначен для заземления.

3.3. Подключение оборудования

На рисунке 8 показано, какое оборудование можно подключить к контроллерам NC-1000M / NC-5000.



Все подключения выполняйте только при выключенном питании контроллера.

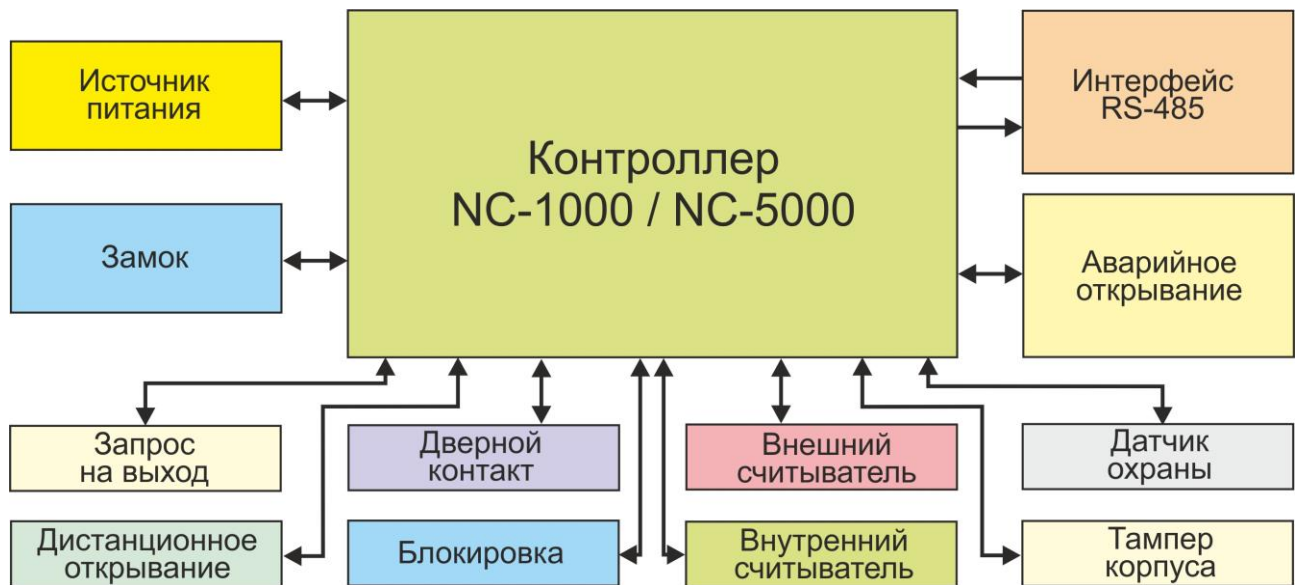


Рисунок 8. Оборудование, подключаемое к контроллерам NC-1000M / NC-5000

Не все показанные на рисунке элементы являются обязательными. Например, можно не использовать в системе датчики сигнализации, переключатель аппаратной блокировки, второй (внутренний) считыватель и даже кнопку запроса на выход. В соответствии с установленным оборудованием дверной канал будет обеспечивать выполнение тех или иных функций.

3.3.1. Подключение считывателей

Контроллеры предназначены для работы со считывателями Parsec, однако, при необходимости могут работать и со считывателями других производителей. При монтаже считывателей следуйте инструкциям, изложенным в их руководствах по эксплуатации.

В сводной таблице 2 приведены протоколы подключения считывателей разных серий.

Таблица 2.

Считыватели	Протокол подключения считывателя	Подключение к контроллеру		Примечание
		непосредственно к плате	через интерфейс NI-TW	
NR-Axx; NR-Hxx	Parsec	●	-	Сняты с производства
NR-EHxx	Parsec	●	-	
PR-Cxx	Parsec	●	-	
	Wiegand	-	●	
PR-Pxx	Parsec,	●	-	
	Wiegand, TouchMemory	-	●	
PR-G07.N	Parsec	●		
	Wiegand	-	●	
PR-Mxx; PR-EHxx	Wiegand, TouchMemory	-	●	
PR-Axx; PR-Hxx	Wiegand, TouchMemory	-	●	Сняты с производства

3.3.1.1. Считыватели серии NR

Считыватели серии NR разработаны специально для использования в системе ParsecNET, и их подключение осуществляется непосредственно к плате контроллера.

Считыватели, работающие по другим протоколам, необходимо подключать через модуль интерфейса NI-TW.

На рисунках 9 и 10 приведены схемы подключения двух считывателей к контроллерам серий NC-1000M и NC-5000 соответственно одним и двумя кабелями. Оба варианта равноценны, выбор определяется удобством монтажа и обслуживания.

Использование адресных считывателей позволяет уменьшить число проводов, прокладываемых от контроллера к двери.



Необходимо правильно выставить адреса считывателей, в противном случае контроллер не получит информацию о коде карты. Адрес считывателя определяется коммутацией его выводов при подключении к контроллеру.

Способ назначения адресов считывателям описан в руководстве по эксплуатации считывателя.

Для подключения одного считывателя к контроллеру рекомендуется использовать неэкранированный многожильный сигнальный кабель с сечением каждого провода не менее 0,22 мм². При использовании такого кабеля максимальное удаление считывателя от контроллера – 50 метров.

Для подключения двух считывателей по одному кабелю сечение каждого провода в кабеле должно быть увеличено до 0,32 мм².



Для получения более подробной информации перед подключением считывателей рекомендуем изучить документ «Интерфейсы подключения устройств Parsec. Требования к линиям связи», доступный на сайте www.parsec.ru.

Считыватели малочувствительны к электрическим помехам и наводкам, однако, провода к считывателям должны прокладываться отдельно от силовых и сигнальных (телефонных, компьютерных и т.п.) линий, чтобы избежать возможных сбоев в работе считывателя.

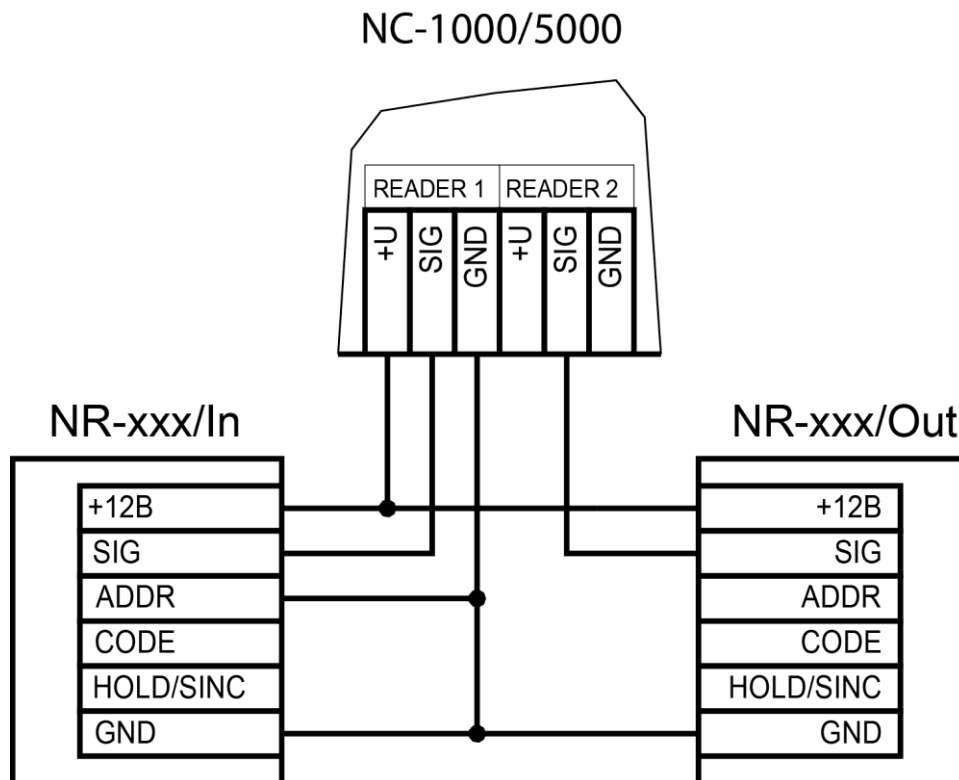


Рисунок 9. Подключение считывателей серии NR к контроллеру одним кабелем

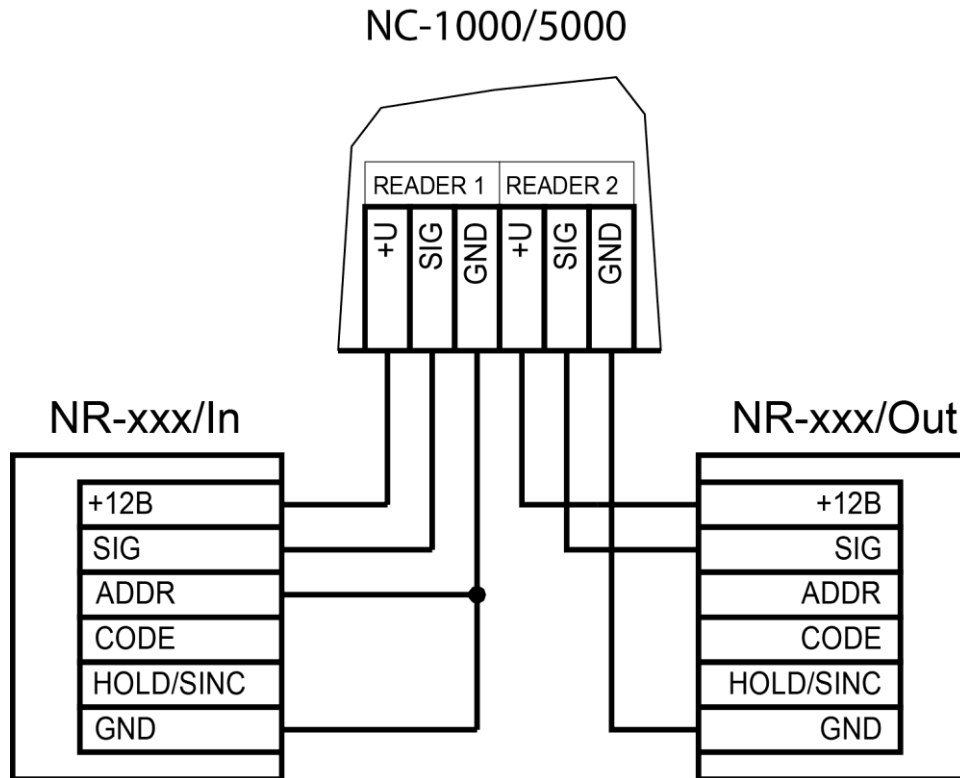


Рисунок 10. Подключение считывателей серии NR к контроллеру двумя кабелями

3.3.1.2. Считыватели других типов

С контроллером, помимо считывателей серий NR, можно использовать считыватели с интерфейсом Touch Memory и Wiegand. В обоих случаях для подключения таких считывателей необходимо использовать модуль NI-TW, производящий преобразование выходных сигналов считывателя в формат, распознаваемый контроллером NC-1000M или NC-5000. При этом необходимо строго соблюдать порядок подключения проводов считывателя к колодкам NI-TW в соответствии с выбранным интерфейсом, а также соблюдать правильность подключения внутреннего и внешнего считывателей. Подробнее правила подключения описаны в руководствах на считыватели и интерфейс NI-TW.

3.3.2. Дверной замок

Контроллер обеспечивает управление исполнительными устройствами за счет использования реле с нормально замкнутыми (NC) и нормально разомкнутыми (NO) контактами клеммной колодки LOCK, а также за счет возможности программирования времени срабатывания реле в широких пределах.



При использовании замков, запираемых напряжением, с током потребления до 0,8 А и замков, отпираемых напряжением, с током потребления до 1,2 А их можно питать непосредственно от блока питания контроллера.

При использовании замков с токами потребления больше указанных их следует подключать к отдельным источникам питания соответствующей мощности.

Для подключения электропитания замка БП снабжен специальным кабелем с клеммной колодкой (см. рис. 11). Один вывод замка подключается к клемме питания, а другой – к клемме на плате согласно выбранной схеме (см. рис. 13).



Рисунок 11. Кабель для подключения замка к блоку питания

3.3.2.1. Замки, отпираемые и запираемые напряжением

К категории замков, отпираемых напряжением, относятся практически все представленные на рынке электромагнитные защелки, большинство накладных и врезных электромеханических замков.

Отпирание такого замка осуществляется подачей на него напряжения, причем электромагнитные защелки, как правило, остаются открытыми на все время подачи напряжения, а многие электромеханические замки открываются подачей короткого (порядка 1 секунды) импульса напряжения, после чего для перевода в закрытое состояние требуют открывания и последующего закрывания двери (механический перевзвод).

К категории замков, запираемых напряжением, в первую очередь относятся электромагнитные замки, а также некоторые электромагнитные защелки.



До подключения замка и программирования его параметров обязательно внимательно ознакомьтесь с прилагаемой к нему инструкцией. Убедитесь, что мощности БП контроллера будет достаточно для управления работой замка.

На рисунках ниже приведены схемы подключения к контроллерам NC-1000M / NC-5000 защелки, отпираемой напряжением (рис. 13), а также замка, запираемого напряжением (рис. 13), с аварийной кнопкой в цепи питания (такой кнопкой, как правило, необходимо оборудовать пожарные выходы).

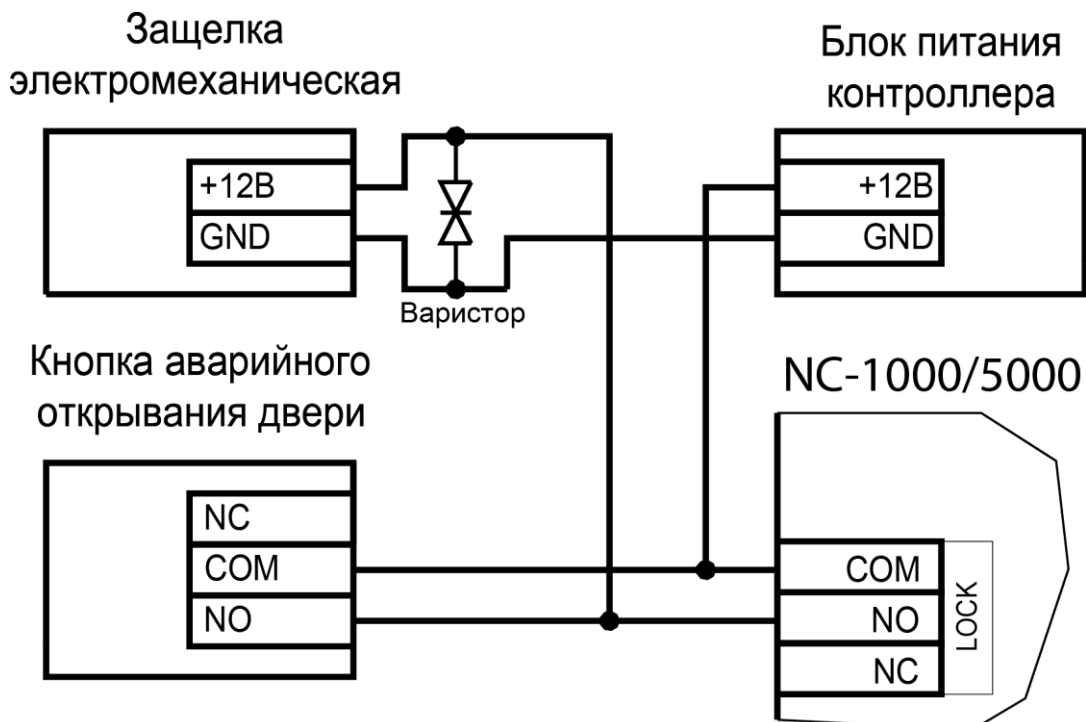


Рисунок 12. Подключение отпираемой напряжением защелки к контроллеру

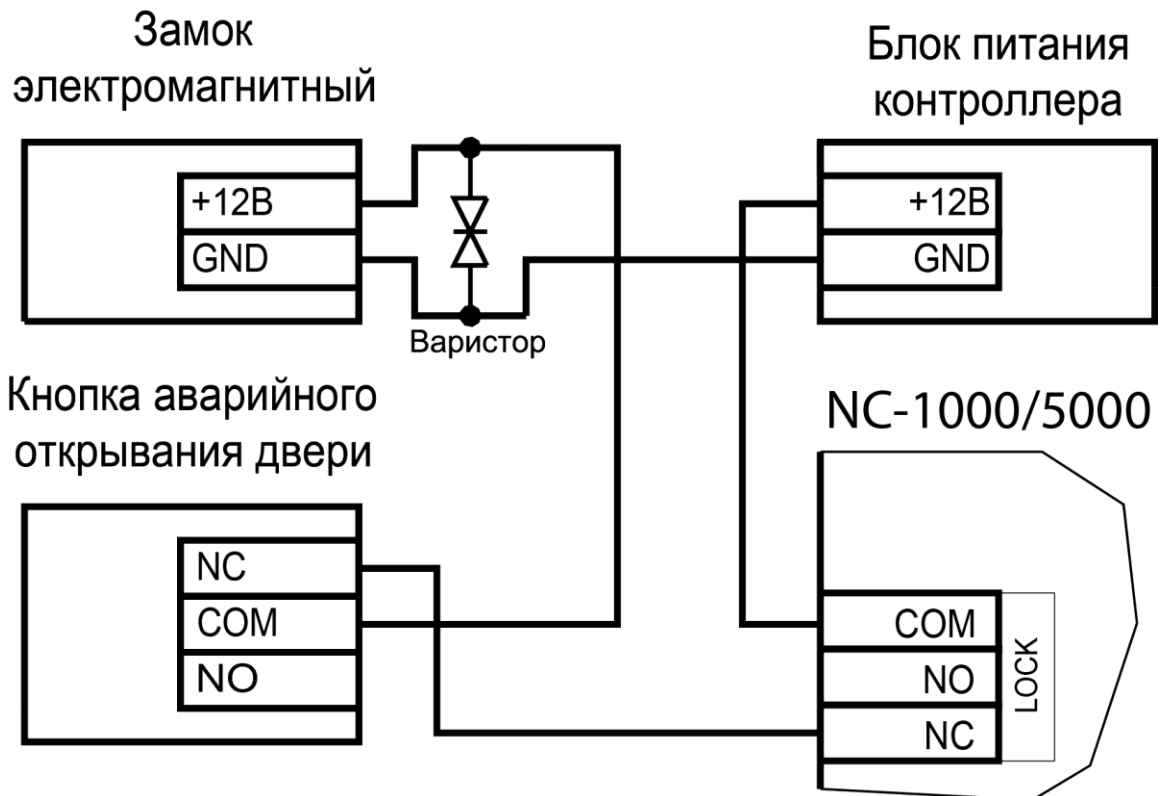


Рисунок 13. Подключение запираемого напряжением замка к контроллеру

Клеммная колодка для подключения замка расположена на левом краю платы контроллера.

Кабель между контроллером и замком необходимо выбирать такого сечения, чтобы его собственное сопротивление не приводило к падению напряжения на замке ниже минимально допустимого.

Выход управления замком защищен установленным на плате контроллера предохранителем с током срабатывания 3,0 А. Если используется замок с большим током потребления, выполните следующие действия:

- Подключите цепь замка к внешнему источнику питания с соответствующей нагрузочной способностью;
- Установите дополнительное промежуточное реле (рис. 14).

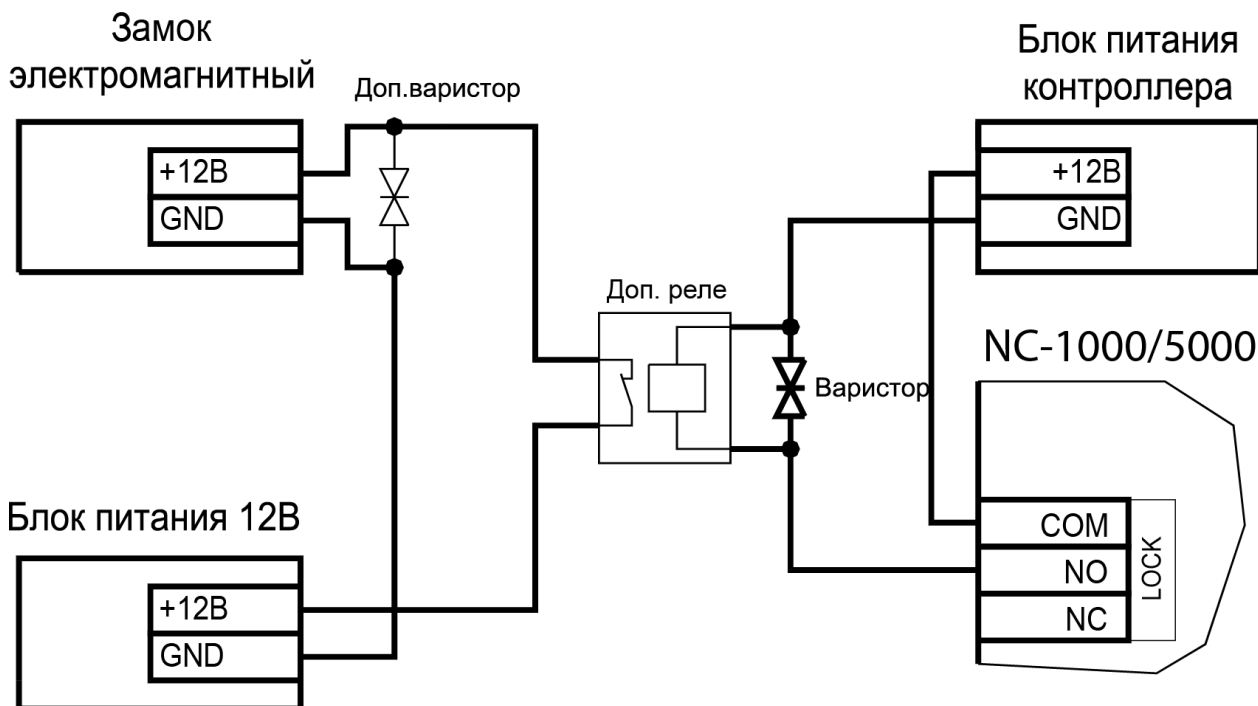


Рисунок 14. Схема подключения замка с большим током потребления

Реле должно срабатывать от напряжения 12 В, подаваемого от контроллера, а исполнительные контакты – обеспечивать длительную многократную коммутацию силовой цепи замка. Настоятельно рекомендуется установить дополнительный варистор на стороне замка (рис. 14). Обратите внимание, второй варистор в комплект поставки не входит.

Отдельно следует изучить вопрос подключения и управления такими устройствами прохода, как турникеты или шлюзовые кабины. Если Вы сомневаетесь в правильности принимаемых решений, проконсультируйтесь со своим поставщиком оборудования.

3.3.2.2. Подавление выбросов на замках

Все замки, управление которыми осуществляется коммутацией силовой обмотки электромагнита, для подавления выбросов напряжения должны быть зашунтированы диодами, включенными в обратном направлении, или варисторами, входящими в комплект поставки (см. рис. 13 и 14 выше). Такая защита предотвращает сбои или выход оборудования из строя при скачках напряжения на обмотках замков.

Варистор должен устанавливаться непосредственно на клеммах замка. Только при невозможности выполнения данного условия допускается установка варистора на клеммах контроллера. Однако, в этом случае при использовании длинных линий возможны сбои в работе оборудования.

Немаловажно также правильно осуществлять подключение питания замков и контроллера при питании их от встроенного БП контроллера.



Замок необходимо запитывать только от клемм блока питания (рис. 11), и ни в коем случае от каких-либо других клемм на печатной плате контроллера. Иначе большие токи, протекающие по внутренним цепям контроллера, выведут его из строя.

3.3.2.3. Безопасность

Любая дверь, используемая для эвакуации (например, при пожаре), **должна** быть оборудована средствами, разблокирующими замок в аварийной ситуации. Обычно на такой двери устанавливается замок, запираемый напряжением, снабженный также аварийной кнопкой, включенной в **цепь питания** замка. При нажатии аварийной кнопки замок открывается независимо от состояния системы управления доступом.

3.3.3. Подключение турникетов

При использовании контроллера для управления турникетом схема подключения будет отличаться от схемы подключения замка. Это связано, в первую очередь, с тем, что для управления турникетом необходимо формировать два независимых управляющих сигнала – для открывания турникета на вход и для открывания на выход. При этом контроллер используется в режиме двухстороннего прохода, то есть с двумя считывателями. Релейный выход (LOCK) работает на вход, а дополнительное реле (AUX) работает на выход.

В турникетном режиме (устанавливается в ПО ParsecNET) дополнительное реле контроллера перестает реагировать на какие-либо другие установки и события (к нему подключена одна из линий турникета). Время работы этого реле в таком случае задается временем замка. При установке значения «0» время работы составит 0,5 секунды.

Время работы дополнительного реле в дверном режиме устанавливается в ПО ParsecNET.

Если турникет имеет собственную электронику, обеспечивающую необходимое время срабатывания турникета, то время замка устанавливается равным нулю. Чтобы в подобной ситуации не генерировался сигнал тревоги из-за проворота турникета (который произойдет позже, чем закончится время замка, равное в данном случае 0,5 с), контроллер автоматически отсчитывает 5 секунд с момента считывания карты, и только после этого начинает реагировать на датчик проворота как на источник тревоги.

Чтобы через турникет по одной карте не могли пройти два и более человек, необходимо ко входу дверного контакта (DC) контроллера подключить датчик проворота турникета. А в ПО ParsecNET в настройках дверного канала поставить флажок «Сброс замка по DC». В этом случае время замка будет сбрасываться после фактического проворота турникета.

Примечание: в турникетах разных производителей логика работы датчиков проворота может быть различной. Поэтому при подключении турникета к контроллеру может потребоваться специальный модуль сопряжения UIM-01, позволяющий на выходе получить сигнал о провороте турникета в формате, требуемом для контроллера. Помимо этого, у турникетов различных марок также отличается длина импульса, которая для нормальной работы контроллера должна составлять не менее 250 миллисекунд. Модуль сопряжения UIM-01 увеличивает длину импульса до 400 миллисекунд, гарантируя срабатывание контроллера. Для уточнения необходимости установки такого модуля обратитесь к своему поставщику системы.

К подключенному в турникетном режиме контроллеру со считывателями для открывания турникета на вход и на выход могут подключаться кнопки DRTE (открывание турникета на вход) и RTE (открывание турникета на выход).

NC-1000/5000

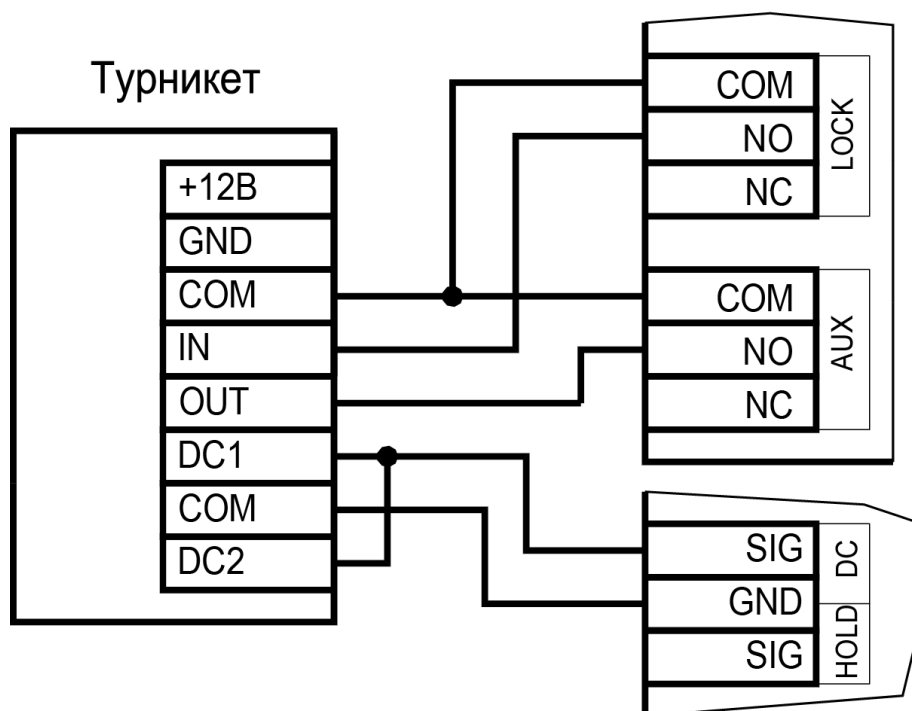


Рисунок 15. Подключение контроллера к турникету

3.3.4. Кнопка запроса на выход

Кнопка запроса на выход (RTE) предназначена:

- в односторонних точках прохода – для открытия двери на выход, при этом сигнал тревоги из-за срабатывания дверного контакта не формируется;
- в двусторонних точках прохода – для постановки помещения на охрану (дверь этой кнопкой не открывается).

Кнопка RTE не является обязательным элементом системы.



Поскольку замыкание выводов RTE приводит к открыванию замка, обеспечьте, чтобы провода кнопки запроса на выход были недоступны с внешней стороны двери (например, при снятии внешнего считывателя со стены).

Наряду с внутренним считывателем, RTE в турникетном режиме может использоваться для открытия на выход турникета. Кроме того, кнопка запроса на выход используется при постановке помещения на охрану в автономном режиме, например, когда потеряна связь с ПК. Процедура аппаратной постановки контроллера на охрану в автономном режиме описана в разделе 3.3.4.2.

Обычно кнопка запроса на выход не подключается при установке двух считывателей (на вход и на выход), а также, если дверь изнутри должна открываться механически (например, с помощью штатной ручки механического врезного замка, работающего в паре с электромагнитной защелкой).

Если кнопка RTE устанавливается, то ее контакты должны быть нормально разомкнутыми и замыкаться при нажатии.

Кнопка RTE работает в режиме любой блокировки: аппаратной, абсолютной, относительной.

Кнопку не обязательно размещать рядом с дверью. Ею может управлять, например, секретарь со своего места.

Параллельно можно включить более одной кнопки.

3.3.4.1. Схема подключения кнопки RTE

Схема подключения кнопки запроса на выход приведена на рисунке 16.

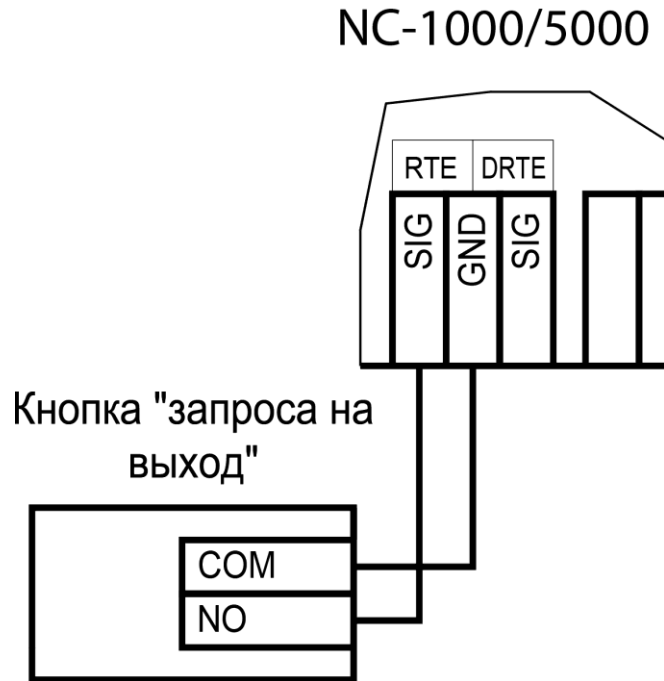


Рисунок 16. Схема подключения кнопки запроса на выход

3.3.4.2. Постановка точки прохода на охрану

Помимо постановки точки прохода на охрану с ПК, можно поставить контроллер на охрану и аппаратно. Для этого к контроллеру должна быть подключена кнопка запроса на выход (RTE). Обратите внимание, что в двусторонней точке прохода кнопка RTE дверь не открывает, а используется только для постановки на охрану.

Аппаратная постановка точки прохода на охрану осуществляется с помощью карты, имеющей соответствующую привилегию (назначается при присвоении пользователю идентификатора в ПО ParsecNET). Для этого выполните следующие действия:

- Откройте дверь;
- Нажмите и удерживайте кнопку RTE до подачи звукового сигнала (примерно 5 секунд);
- Выйдите из помещения и закройте дверь;
- Поднесите карту, имеющую привилегию постановки на охрану, к внешнему считывателю. Карту необходимо поднести в течение 10 секунд после звукового сигнала;
- По окончании установленного в контроллере времени выхода, точка прохода автоматически встанет на охрану, о чем будет свидетельствовать мигающий (примерно 2 раза в секунду) на считывателе(-ях) красный светодиод.

Если точка прохода не встала на охрану, необходимо убедиться, что охранный датчик успевает «успокоиться» (перейти в нормальный режим) раньше, чем истечет время выхода у контроллера. В активном состоянии датчика постановка на охрану невозможна.

Более подробно о режиме охраны смотрите в руководстве по эксплуатации ПО ParsecNET.

3.3.5. Дистанционное открывание двери

Кнопка дистанционного открывания двери (DRTE) на односторонней точке прохода может использоваться совместно с кнопкой запроса на выход (RTE).

На двусторонних точках прохода дверь без карты можно открыть только кнопкой DRTE, так как кнопка RTE будет обеспечивать лишь постановку на охрану.

В турникетном режиме кнопка DRTE, наряду с внешним считывателем, может использоваться для открытия турникета на вход.

Кнопка подключается к клеммам SIG и GND клеммной колодки DRTE и должна иметь нормально-разомкнутые контакты (рис. 17).

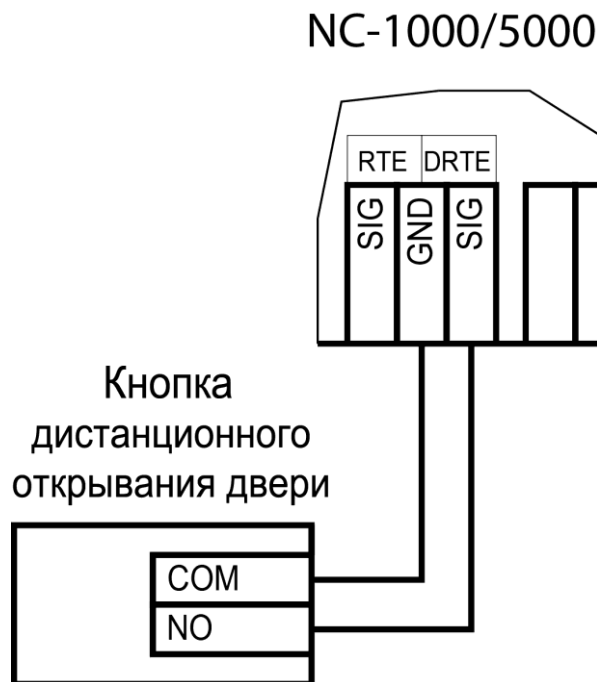


Рисунок 17. Схема подключения кнопки дистанционного открывания двери

3.3.6. Дверной контакт

Дверной контакт (DC) необходим для контроля состояния двери (мониторинг двери). С его помощью определяется, закрыта или открыта дверь. При использовании дверного контакта система может выдавать предупреждение о том, что дверь слишком долго остается открытой, определять несанкционированное открытие двери (взлом), своевременно отключать замок.

3.3.6.1. Схема подключения дверного контакта

Дверной контакт может подключаться двумя способами. Использование линии с двумя состояниями (рисунок 18) проще, однако, позволяет следить только за состоянием контактов, но не за состоянием линии, соединяющей контроллер и дверной контакт.

Линия с 4-мя состояниями позволяет определять не только замкнутое или разомкнутое состояние контактов, но и короткое замыкание или обрыв линии, как это делается в системах сигнализации. В последнем случае система обеспечивает более высокий уровень безопасности.

Схему включения дверного контакта выбирайте в соответствии с требованиями к данной точке прохода. Кроме того, не забудьте произвести необходимые настройки контроллера в ПО ParsecNET.

При использовании схемы с контролем линии (подводящих проводов) необходимо использовать два резистора (R1 и R2, рисунок 19). Резисторы могут быть на минимальную мощность рассеивания (например, 0,125 Вт). Номинал резистора R1 – 2,2 кОм, R2 – 4,7 кОм.

NC- 1000/5000

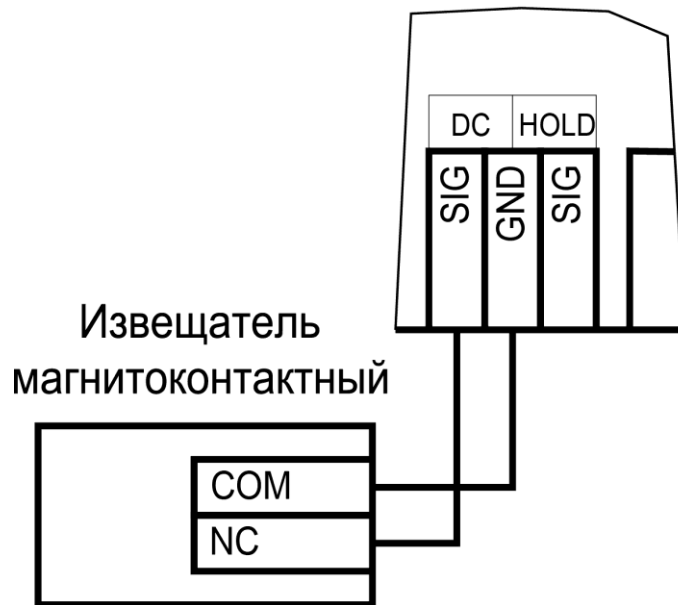


Рисунок 18. Подключение DC без контроля состояния линии

NC- 1000/5000

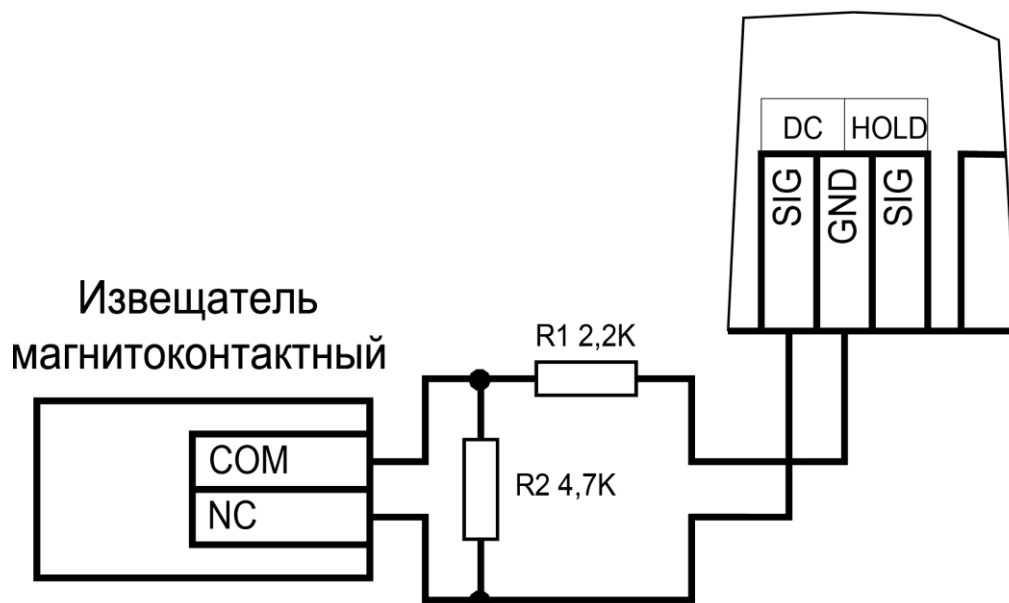


Рисунок 19. Подключение DC с контролем состояния линии

При использовании дверного контакта в системе могут генерироваться следующие события:

- *Взлом двери* – для привлечения внимания при вскрытии двери;
- *Дверь оставлена открытой* – генерируется по истечении заданного времени, позволяет определить незакрытые двери. Время задается в поле «Время двери» в настройках контроллера;
- *Обрыв датчика двери* – повреждены (обрыв) провода шлейфа дверного контакта (только при установленном в ПО ParsecNET флажке «4 состояния DC»);
- *КЗ цепи датчика двери* – повреждены (короткое замыкание) провода шлейфа дверного контакта (только при установленном в ПО ParsecNET флажке «4 состояния DC»).

Дверной контакт должен находиться в замкнутом состоянии всегда, когда дверь закрыта, и в разомкнутом состоянии всегда, когда дверь открыта.

Для предотвращения ложных тревог выполните следующие действия:

- Убедитесь, что дверной контакт не срабатывает при люфтах двери – отрегулируйте положение двери и дверного контакта;
- Для обеспечения закрывания двери оборудуйте ее доводчиком.

При использовании системы управления турникетами вместо дверного контакта следует использовать датчик поворота турникета. Он позволяет блокировать турникет после его поворота для исключения множественного прохода (при установке в ПО ParsecNET флажок «Сброс замка по DC») и реализовать режим фактического прохода (см. руководство по эксплуатации ПО системы ParsecNET).

3.3.7. Блокировка контроллера

Блокировка контроллера позволяет запретить доступ через точку прохода всем (абсолютная блокировка) или части пользователей (относительная блокировка).

Режим *абсолютной* блокировки включается только через ПО ParsecNET (консоль «Монитор») и запрещает доступ всем пользователям. При этом, если контроллер перешел в режим *offline*, абсолютную блокировку сможет снять карта, имеющая привилегию управления охраной.

Режим *относительной* блокировки может включаться и выключаться как через консоль «Монитор», так и аппаратно, с помощью переключателя, подсоединенного к контактам HOLD (см. рис. 3). Чтобы иметь возможность аппаратного управления относительной блокировкой, в настройках контроллера должен быть установлен флажок «Выключатель блокировки» (см. руководство пользователя ПО ParsecNET).

Установленная относительная блокировка может быть снята только тем же способом, которым была установлена. Т.е., например, установленную переключателем HOLD блокировку не удастся снять с консоли «Монитор».

При относительной блокировке доступ разрешен только пользователям, имеющим привилегию «Проход при блокировке».

3.3.8. Охранный датчик

На рисунках 20 и 21 ниже приведены схемы подключения стандартного детектора движения ко входам контроллера.

Питание датчиков можно осуществлять от встроенного источника питания контроллера, при этом ток потребления датчиков вычитается из максимального тока, обеспечиваемого контроллером для питания замка. Напряжение питания можно взять с соответствующих разъемов клеммных колодок.

В рисунках используются следующие обозначения:

+А, -А – контакты реле тревоги;

+Т, -Т – контакты тампера корпуса извещателя.

Извещатель ИК

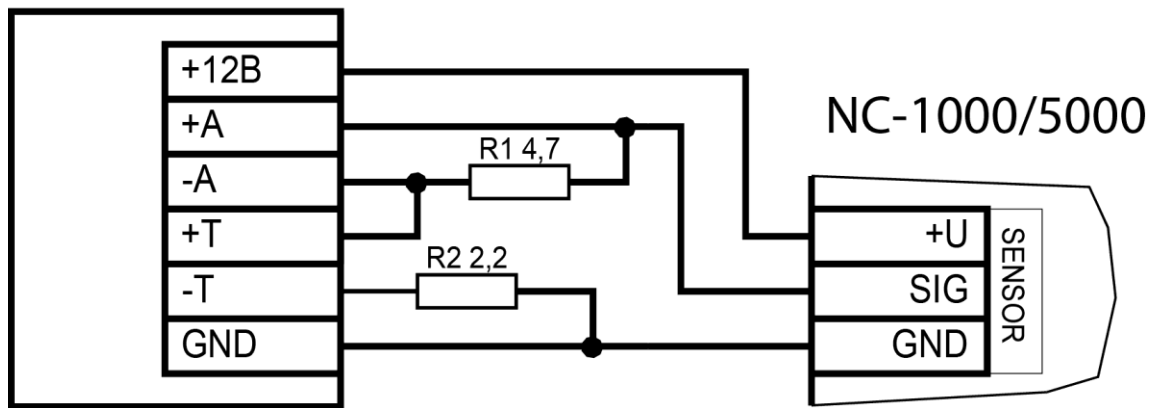


Рисунок 20. Схема подключения охранного датчика с контролем состояния линии

Извещатель ИК

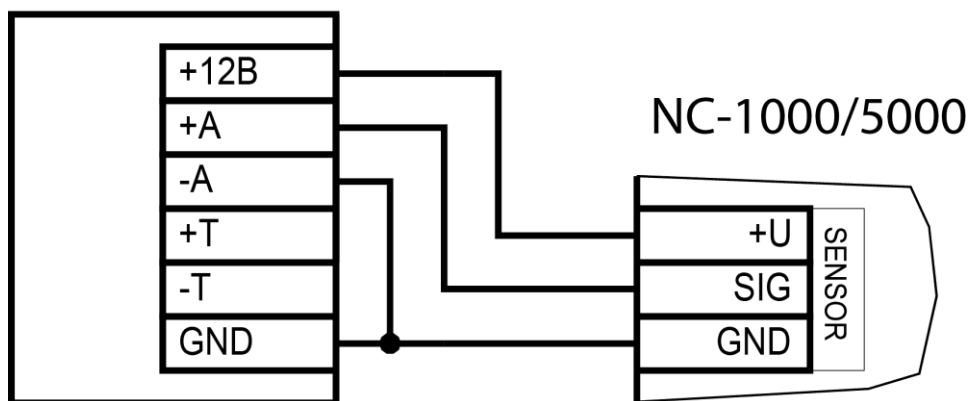


Рисунок 21. Схема подключения охранного датчика без контроля состояния линии

3.3.9. Реле

Контроллер снабжен двумя реле, причем на клеммные колодки выведены все три контакта каждого реле – общий (COM), нормально-замкнутый (NC) и нормально-разомкнутый (NO).

Одно реле (LOCK) используется для подключения замка или другого исполнительного устройства. Каждая контактная группа реле замка позволяет коммутировать ток до 6 А при напряжении 24 В.

Второе, или дополнительное, реле (AUX), в зависимости от конфигурации точки прохода, можно запрограммировать на срабатывание по разным событиям.

Контактные группы дополнительного реле позволяют коммутировать ток до 2 А при напряжении 24 В.

На рисунке ниже приведен пример схемы подключения к дополнительному реле сирены, подающей сигнал тревоги при срабатывании системы сигнализации контроллера.

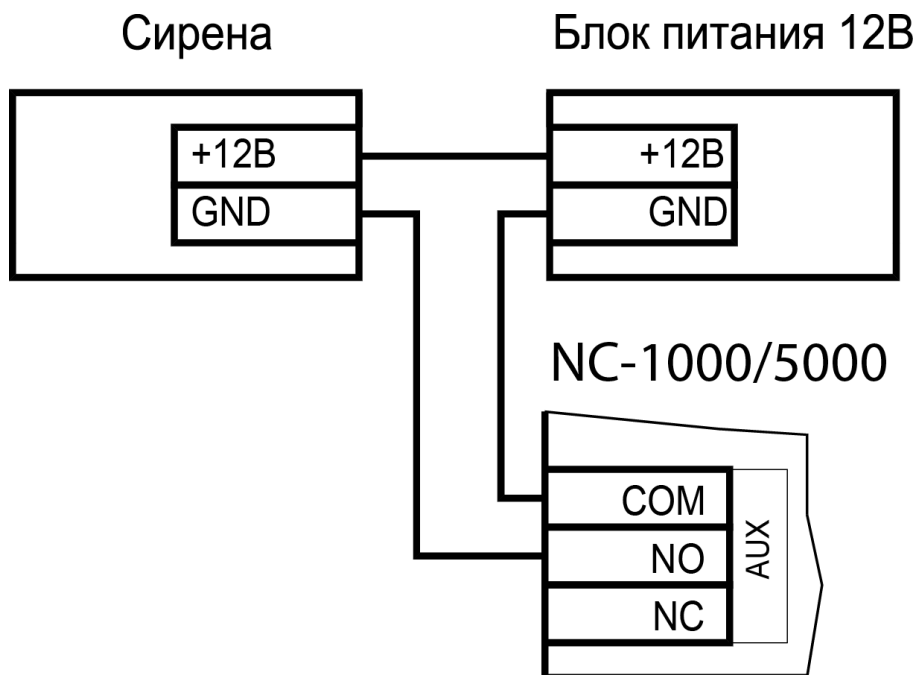


Рисунок 22. Схема подключения сирены к дополнительному реле

3.3.10. Контроль вскрытия корпуса контроллера



Рисунок 23. Подключение тампера корпуса

На плате контроллера имеется разъем для подключения тампера корпуса контроллера (обозначен на плате контроллера как TAMPER), который предназначен для сигнализации о вскрытии корпуса.

Если необходимо отслеживать вскрытие корпуса, микровыключатель необходимо подключить к этому разъему, как показано на рисунке 23.

Примечание: Поскольку контакты тампера являются нормально-замкнутыми, то если он не используется, установите на разъем перемычку во избежание возникновения сигнала тревоги «Вскрыт корпус устройства».

3.3.11. Режим «Аварийный выход»

Данный режим предназначен для принудительного открывания точки прохода, обслуживаемой контроллером,

например, в случае пожара. На входы Emergency управляющий сигнал может подаваться от системы пожарной сигнализации, либо к ним можно подключить кнопку аварийного открывания двери.

Сигнал аварийного выхода имеет максимальный приоритет, поэтому дверь будет открыта при подаче этого сигнала, даже если дверной канал находится в режиме охраны или блокировки.

Учитывайте данные особенности при использовании этих контактов контроллера и при проектировании подводки проводов данной цепи, в противном случае высока вероятность нарушить защищенность помещения.



Повреждение контроллера или коммуникаций может привести к тому, что аварийный выход не будет функционировать, поэтому данную цепь нельзя использовать как главный механизм противопожарной безопасности.

Можно подключать кнопки аварийного открывания двери к каждому контроллеру индивидуально, а можно использовать одну кнопку (или сигнал от системы пожарной сигнализации) для аварийного открывания сразу нескольких дверей. Схемы подключения в первом и втором случаях имеют различия.

3.3.11.1. Индивидуальное подключение к входам *Emergency*

При индивидуальном подключении ко входу *Emergency* (подключение кнопки только к одному контроллеру) следуйте схеме, приведенной на рисунке 24 ниже.

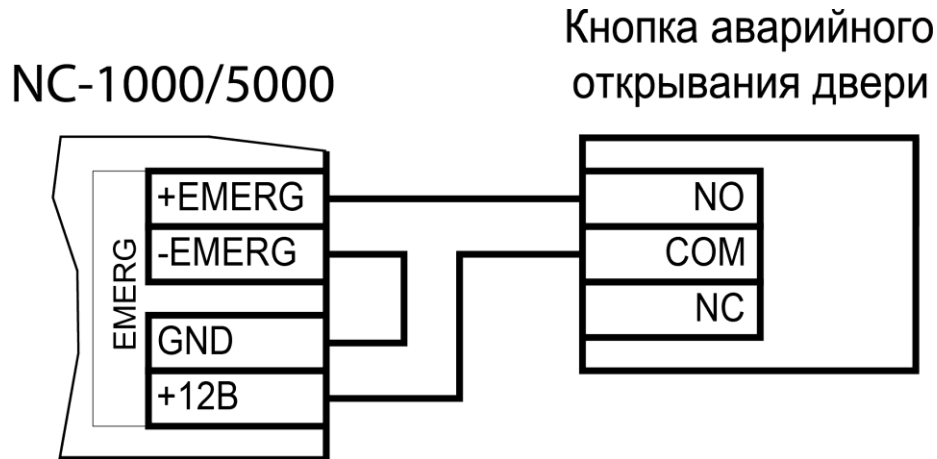


Рисунок 24. Схема подключения кнопки аварийного выхода к одному контроллеру

3.3.11.2. Объединение входов *Emergency*

Часто возникает необходимость использования одной кнопки аварийного открывания (или сигнала от системы пожарной безопасности) для открывания сразу нескольких дверей. Схема подключения для этого случая приведена на рисунке 25 ниже.

Данная схема обеспечивает гальваническую развязку контроллеров друг от друга, что важно при питании контроллеров от разных фидеров сетевого (220 В) питания.

При объединении нескольких контроллеров необходим дополнительный внешний стабилизированный источник для питания гальванически развязанных от контроллеров цепей. Мощность источника подбирается из расчета 10 мА на один контроллер.

NC-1000/5000

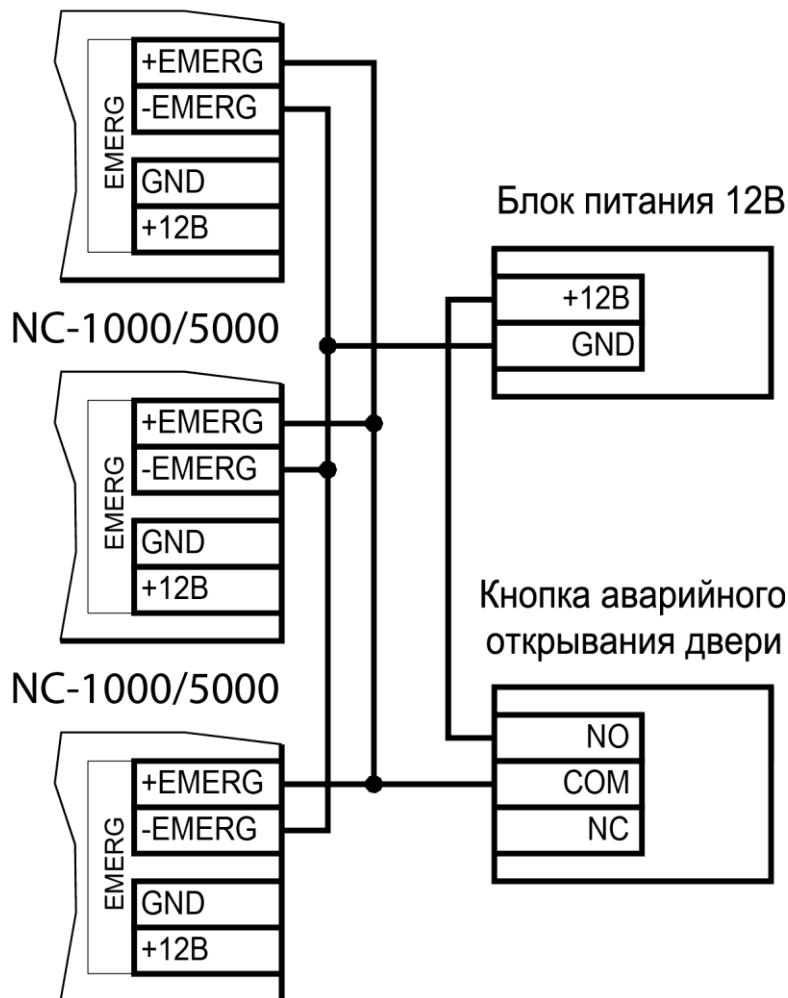


Рисунок 25. Схема подключения одной аварийной кнопки к нескольким контроллерам

3.3.12. Панель индикации



Рисунок 26.

Контроллер снабжен отдельной платой индикации, которая расположена на дверце корпуса, что позволяет отслеживать состояния контроллера, не открывая его. Плата индикации подключена к плате контроллера при помощи специального ленточного кабеля. Наклейка с внешней стороны дверцы (рисунок 26) информирует о типе контроллера и назначении светодиодов:

- **Power** – горит при наличии сетевого питания;
- **Battery** – контроллер работает от резервного аккумулятора. Если аккумулятор разряжен, светодиод начинает мигать;
- **On-line** – мигает при наличии связи с ПК;
- **System** – мигает при наличии системной активности (нормальной работе контроллера).

Контроллер поставляется с уже подключенной платой внешней индикации. На рисунке 27 показаны основные элементы системы внешней индикации.



Рисунок 27. Подключение платы внешней индикации

3.3.13. Подключение контроллера

Поскольку подключения контроллеров к ПК по интерфейсу RS-485 необходим ПК-интерфейс или IP-шлюз. Подключение их к компьютеру описано в руководствах по эксплуатации соответствующих устройств.

Для объединения компонентов системы (ПК и контроллеров) в сеть используется интерфейс RS-485.

3.4. Интерфейс RS-485

3.4.1. Общие положения

Длина шины ПК-интерфейса без использования дополнительного оборудования не должна составлять более 1000 метров. Количество контроллеров на одной линии шины – до 30. При необходимости подключения большего количества контроллеров используйте IP-шлюзы, которые могут обслуживать две или четыре шины RS-485.

Для организации шины RS-485 применяется неэкранированный витой кабель диаметром каждого провода не менее 0,4 мм (витая пара не ниже 3-й категории). Использование других кабелей (не витой пары, экранированного кабеля) может сократить максимальные расстояния в 3-10 раз.



Настоятельно рекомендуется установить качественное заземление всего оборудования системы как через линии заземления системы электропитания здания, так и обеспечив «общую землю» самостоятельно. Для этих целей могут использоваться свободные провода витой пары интерфейса RS-485.

3.4.2. Подключение шины RS-485

При использовании ПК-интерфейса NI-A01-USB шину RS-485 подключите к распределительной коробке, входящей в комплект интерфейса. Затем распределительную коробку подключите к ПК-интерфейсу выходящим из него кабелем с разъемом RJ-45. Назначение клемм распределительной коробки описано в документации на ПК-интерфейс.

При использовании IP-шлюза шина RS-485 подключается к нему через соответствующие разъемы.



Клеммы для подключения шины RS-485 на платах контроллеров имеют маркировку «А», «В» и «CMN». При подключении всех компонентов системы к шине строго следите за тем, чтобы провода одного цвета (например, белого) всегда подключались к клеммам с одним и тем же обозначением (например, «А»). В противном случае система окажется неработоспособной.

3.4.3. Варианты топологии

Конфигурация соединения контроллеров в системе может быть шинной, звездообразной или комбинированной, но с учетом упомянутых ниже ограничений.

На рисунках 28 и 29 ниже представлены варианты соединения контроллеров в сеть.

NC- 1000/5000

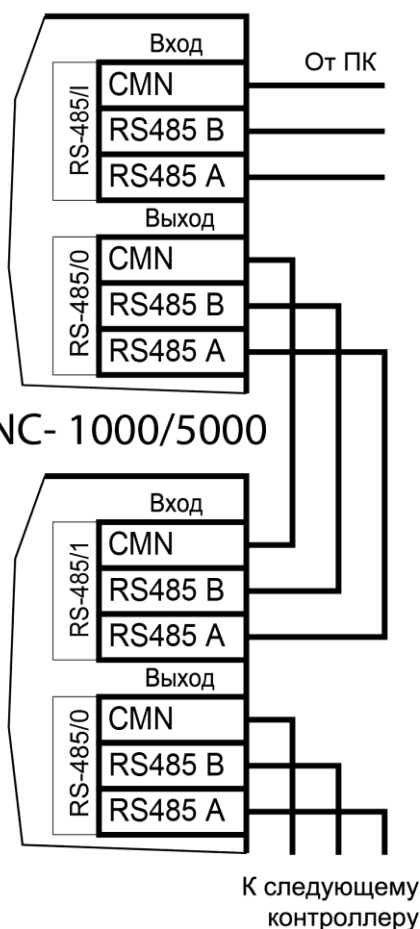


Рисунок 28. Соединение контроллеров по топологии «Шина»

NC- 1000/5000

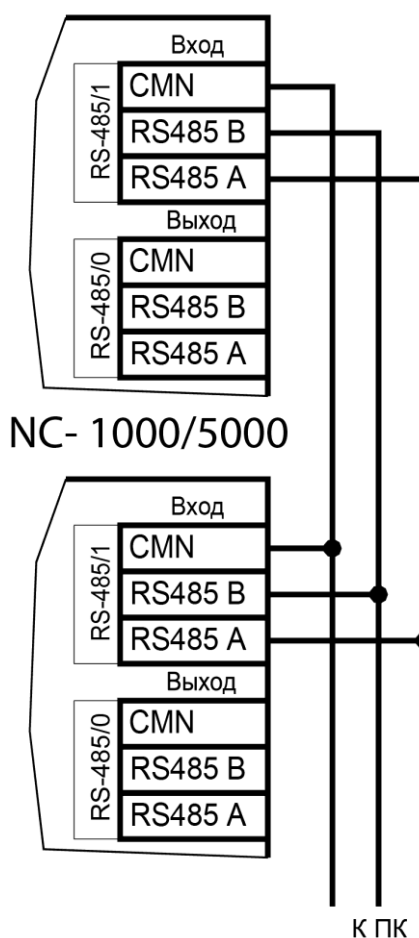


Рисунок 29. Соединение контроллеров по топологии «Звезда»

Топология «шина» является более предпочтительной, поскольку в данном случае количество согласующих резисторов, устанавливаемых на концах каждого ответвления сети, равно всего двум (на стороне интерфейса и на стороне последнего контроллера линии). За счет этого может использоваться максимальное число контроллеров (до 30 на канал ПК-интерфейса и по 24 на каждый из выходов IP-шлюза) и обеспечивает максимальную длину линии связи

При топологии типа «звезда», из-за согласующих резисторов на концах «лучей» звезды, резко снижается максимальное количество контроллеров на линии (максимум 5 контроллеров) и длина самой линии. Ограничение связано с нагрузочной способностью внутренних модулей платы контроллера. Из этого следует, что лучше проложить более длинные кабели для обеспечения топологии типа «шина», нежели экономить на кабеле и использовать топологию типа «звезда». Однако, если конфигурация объекта все же требует

создания топологии «звезда», то рекомендуется устанавливать IP-шлюз вместо ПК-интерфейса.

Естественно, что при небольших системах (2-4 точки прохода) топология сети особого значения не имеет, и выбор следует делать исходя из удобства разводки коммуникаций на объекте.

Могут применяться и комбинированные варианты, при этом максимальное количество контроллеров в сети определяется длиной линий, топологией соединения, используемым типом кабелей, количеством согласующих резисторов и другими параметрами. Одним из способов преодоления ограничения на количество контроллеров в сети может быть использование дополнительного ПК-интерфейса или IP-шлюза.

3.4.3.1. Установки в контроллере

Для конфигурирования интерфейса RS-485 на плате контроллера в правой верхней части имеются четыре переключки. Их необходимо установить в соответствии с приведенной ниже таблицей в зависимости от того, является ли контроллер промежуточным, конечным или временно отключенным.

Вариант с отключенным контроллером, показанный в таблице ниже, может использоваться для временного исключения контроллера из опроса при наладке системы без перекоммутации проводов интерфейса RS-485.

Вы можете также временно исключить из опроса и единственный контроллер на линии, сняв переключки ON. Каждая из этих переключек отключает линии «А» и «В» интерфейса RS-485 соответственно.

Место контроллера в системе	Установка переключек интерфейса RS-485		
	ON	NXT	EOL
Единственный контроллер в системе	ДА	НЕТ	ДА
Любой контроллер в системе, кроме последнего на линии, контроллер подключен	ДА	ДА	НЕТ
Последний контроллер на линии, контроллер подключен	ДА	НЕТ	ДА
Любой контроллер в системе, кроме последнего на линии, контроллер отключен	НЕТ	ДА	НЕТ
Последний контроллер на линии, контроллер отключен	НЕТ	НЕТ	ДА

Примечание: «ДА» соответствует установленной переключке, «НЕТ» – не установленной.



Если Вы расширяете систему, то не забудьте правильно переустановить переключки на контроллере, который был последним, а также на вновь установленном контроллере.

3.4.3.2. Адрес контроллера

Работа системы базируется на постоянном поочередном опросе состояний контроллеров системы. Для индивидуального обращения к каждому контроллеру последние должны иметь уникальный адрес в пределах одной линии RS-485. Порядок подключения контроллеров к шине никак не связан с их адресами, контроллеры могут иметь произвольную адресацию в диапазоне от 1 до 63. При этом, если используются два ПК интерфейса, то для каждого из них создается собственное адресное пространство, и, в общем случае, адреса могут быть совпадающими (то есть на каждом из ПК-интерфейсов могут быть контроллеры с адресом 1, 2 и так далее).

При использовании IP-шлюзов на каждую их линию также создается отдельное адресное пространство. Не должно существовать двух контроллеров с одинаковыми адресами только в пределах одной линии.

Назначение адресов контроллеров производится с помощью перемычек. Порядок программирования адреса рассмотрен в следующем разделе.

3.4.3.3. Установка адреса контроллера

Контроллеры NC-1000M/NC-5000 имеют аппаратную установку адреса с помощью перемычек, обозначенных ADDRESS, и расположенных на плате справа от центрального процессора. Адреса устанавливаются в соответствии с таблицей ниже:

Адрес контроллера	Установка перемычек ADDRESS					
	32	16	8	4	2	1
1	Нет	Нет	Нет	Нет	Нет	ДА
2	Нет	Нет	Нет	Нет	ДА	Нет
3	Нет	Нет	Нет	Нет	ДА	ДА
4	Нет	Нет	Нет	ДА	Нет	Нет
5	Нет	Нет	Нет	ДА	Нет	ДА
6	Нет	Нет	Нет	ДА	ДА	Нет
7	Нет	Нет	Нет	ДА	ДА	ДА
8	Нет	Нет	ДА	Нет	Нет	Нет
9	Нет	Нет	ДА	Нет	Нет	ДА
10	Нет	Нет	ДА	Нет	ДА	Нет
11	Нет	Нет	ДА	Нет	ДА	ДА
12	Нет	Нет	ДА	ДА	Нет	Нет
13	Нет	Нет	ДА	ДА	Нет	ДА
14	Нет	Нет	ДА	ДА	ДА	Нет
15	Нет	Нет	ДА	ДА	ДА	ДА
16	Нет	ДА	Нет	Нет	Нет	Нет
17	Нет	ДА	Нет	Нет	Нет	ДА
18	Нет	ДА	Нет	Нет	ДА	Нет
19	Нет	ДА	Нет	Нет	ДА	ДА
20	Нет	ДА	Нет	ДА	Нет	Нет
21	Нет	ДА	Нет	ДА	Нет	ДА
22	Нет	ДА	Нет	ДА	ДА	Нет
23	Нет	ДА	Нет	ДА	ДА	ДА
24	Нет	ДА	ДА	Нет	Нет	Нет
25	Нет	ДА	ДА	Нет	Нет	ДА
26	Нет	ДА	ДА	Нет	ДА	Нет
27	Нет	ДА	ДА	Нет	ДА	ДА
28	Нет	ДА	ДА	ДА	Нет	Нет
29	Нет	ДА	ДА	ДА	Нет	ДА
30	Нет	ДА	ДА	ДА	ДА	Нет

Примечание: «ДА» соответствует установленной перемычке, «НЕТ» – не установленной.



Работа контроллера с адресом 00000 (ни одна из перемычек не установлена) не допускается!

Шесть двоичных разрядов позволяют установить адреса для 63-х контроллеров, однако, ввиду ограничения числа контроллеров на одну линию, рекомендуется использовать адреса в диапазоне от 1 до 30.

3.5. Перезагрузка контроллера (RESET)

Чтобы перезагрузить контроллер, установите перемычку RJ11. Контроллер выключится. Для последующего включения снимите перемычку. При этом данные из контроллера не теряются.

3.6. Контроллер в системе ParsecNET Office

После настройки контроллера его нужно обнаружить с помощью команды «Добавить оборудование доступа» в инструменте «Настройка оборудования». После того, как контроллер появится в списке оборудования, можно настроить его параметры.

В карточке контроллера на вкладке «Точка прохода» отображаются его параметры. На вкладке «Дополнительное реле» отображаются параметры настройки дополнительных реле контроллера.

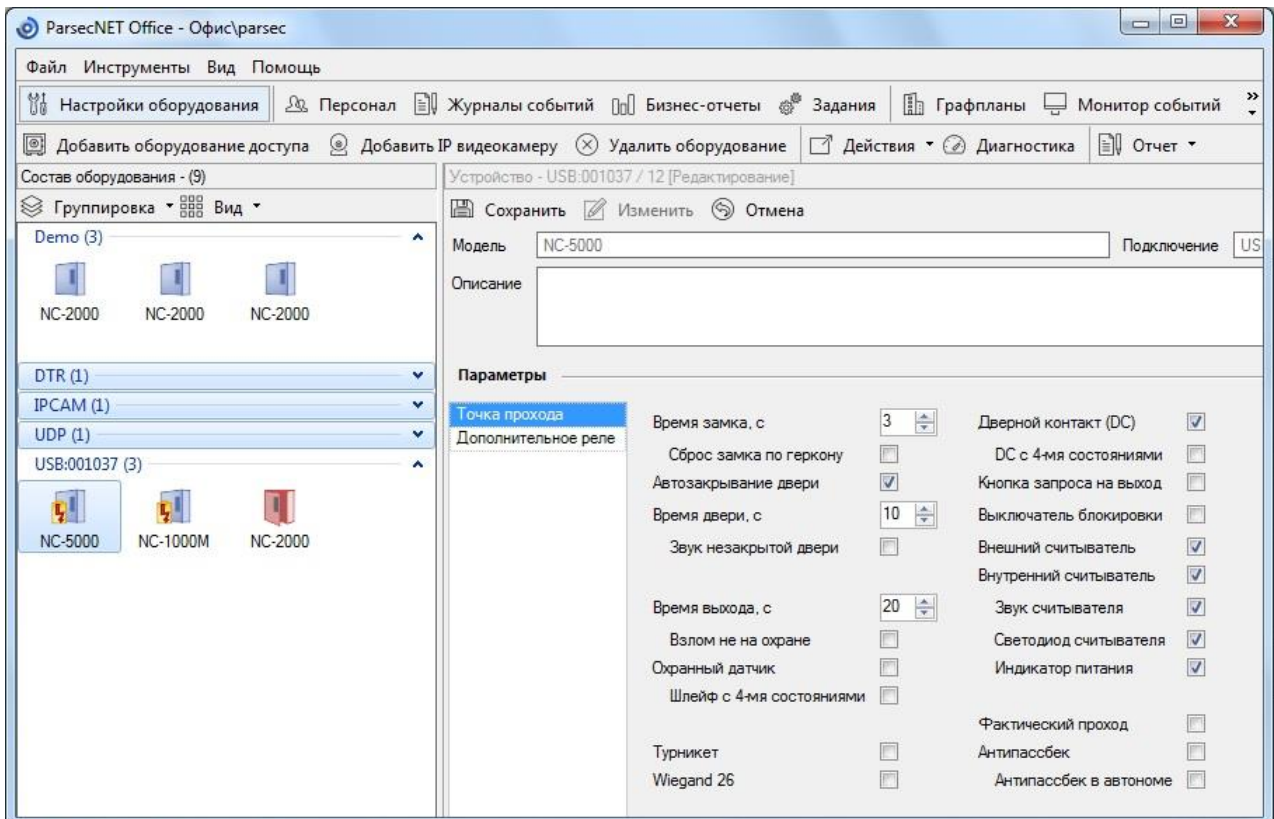


Рисунок 30. Настройка контроллера в ParsecNET Office

3.7. Контроллер в системе ParsecNET 3

После настройки контроллера его нужно обнаружить программой ParsecNET с помощью команды контекстного меню «Поиск оборудования» в редакторе оборудования. Поиск следует производить в том канале, к которому подключен контроллер. Возможны следующие варианты: подключение через интерфейс NI-A01-USB (см. пример на рисунке 31) или через IP-шлюз (в последнем случае поиск оборудования производится на канале UDP-Gate).

На вкладке «Общие» отображаются параметры контроллера. Их состав определяется каналом, к которому подключен контроллер.

Вкладка «Компоненты» содержит параметры, зависящие от модели контроллера. Описание параметров и их настройка описаны в руководстве пользователя ПО ParsecNET.

Если система ParsecNET обеспечивает безопасность нескольких организаций, то на вкладке «Права» из них можно выбрать те, которые смогут работать с данным контроллером.

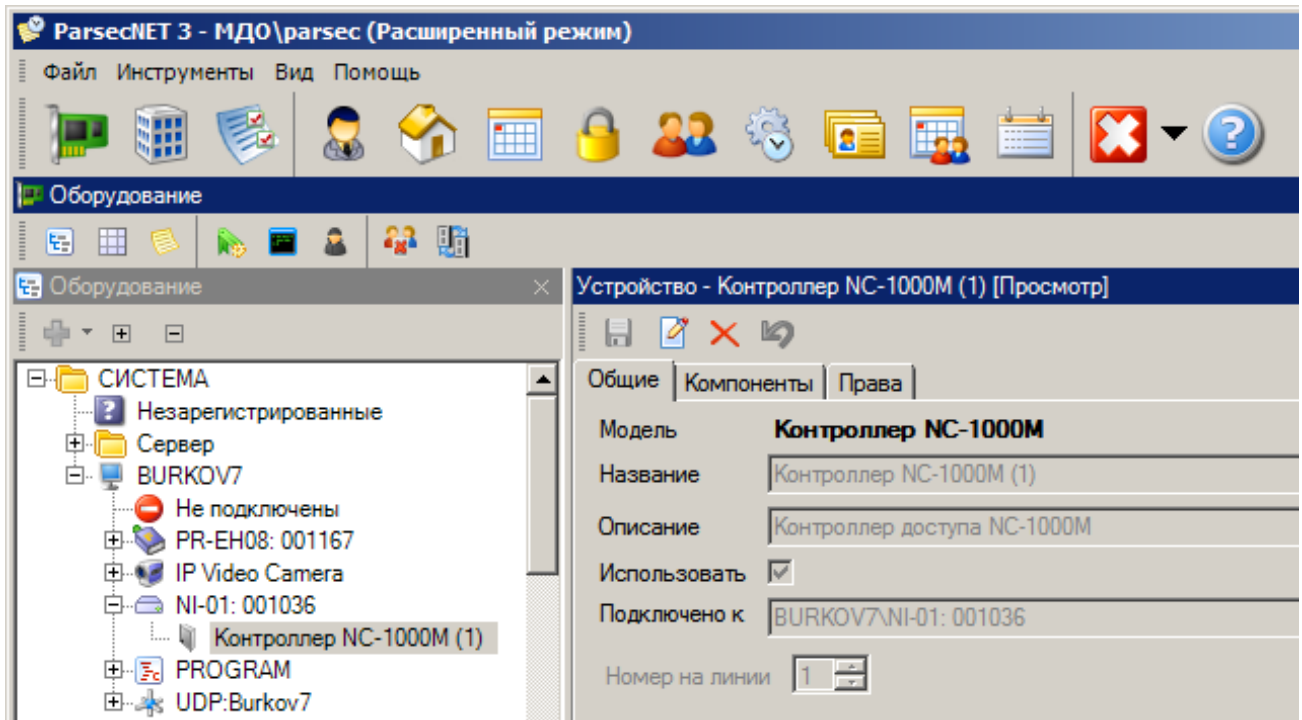


Рисунок 31. Настройка контроллера в ParsecNET 3

3.8. Контроллер в системе ParsecNET 2.5

Нажав на панели инструментов на значок «Устройства» и выбрав в раскрывшемся списке строку «Подсистема доступа», можно произвести настройку подключенного контроллера.

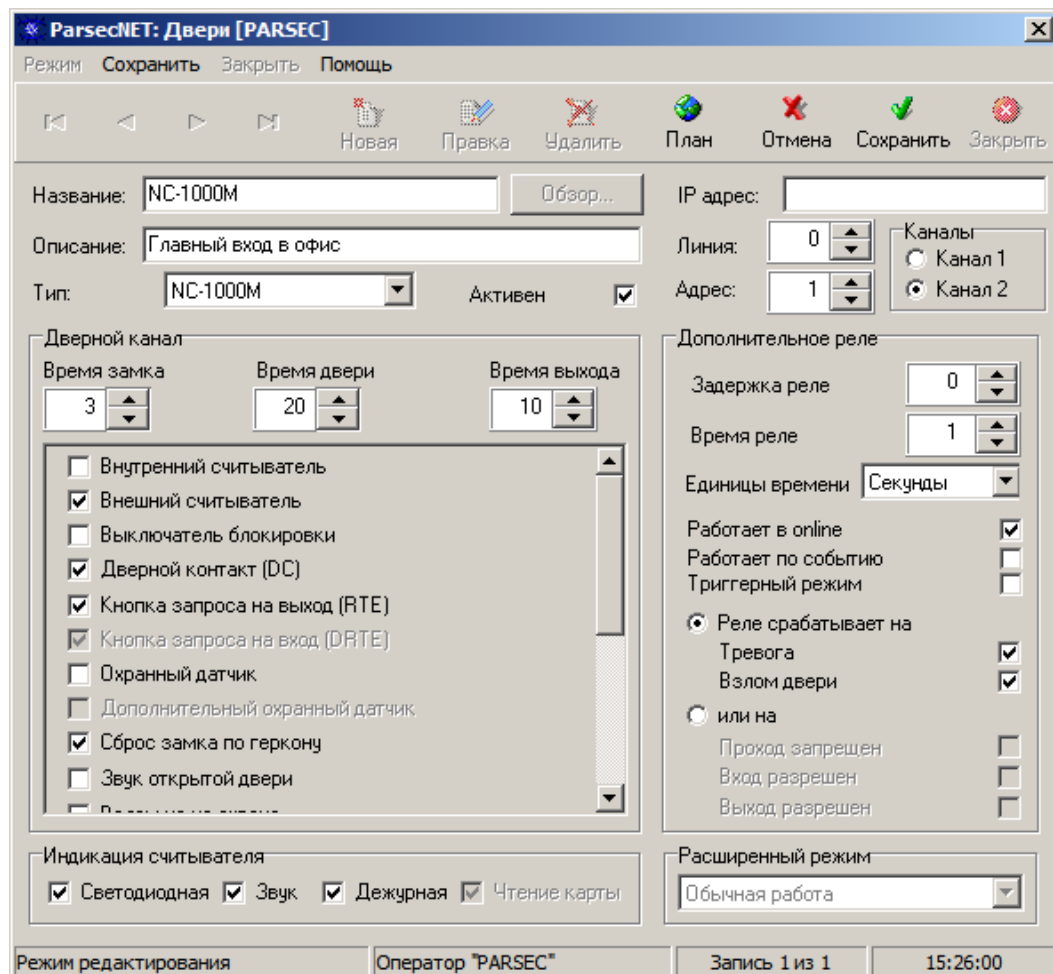


Рисунок 32. Настройка контроллера в ParsecNET 2.5

Более подробно процесс настройки описан в руководстве по эксплуатации ПО ParsecNET 2.5.

3.9. Проблемы и их решения

3.9.1. При добавлении контроллера в систему или при редактировании его настроек в консоли «Монитор событий» появляется транзакция «Нет связи с контроллером». Либо от контроллера вообще не приходят транзакции.

Возможные причины:

- Нет электропитания на контроллере;
- Неправильно настроен контроллер (адрес на линии, тип контроллера и т.п.);
- Неправильно установлены переключки NEXT и EOL в линии RS-485. EOL устанавливается, если контроллер последний на линии (или единственный), NEXT – если контроллер не последний на линии;
- Неисправна линия связи с контроллером.

3.9.2. Постоянный звуковой сигнал с платы контроллера (активирован тампер корпуса).

Возможные причины:

- Не закрыта (неплотно закрыта) крышка контроллера;
- Микровыключатель тампера не подключен к плате контроллера и при этом не установлена блокирующая переключка.

3.9.3. При поднесении карты к считывателю или при перезагрузке контроллера по питанию в Мониторе событий формируется транзакция «Взлом считывателя» или «Взлом внутреннего считывателя».

Возможные причины:

- Подключенные считыватели имеют одинаковые адреса (оба подключены как внешний или как внутренний);
- Считыватель выбран в настройках контроллера (установлен флажок), но физически не подключен к контроллеру (например, оборван кабель);
- В цепи замка контроллера не установлен варистор, который сглаживает импульсы от замка. Эти импульсы могут формировать наводки на считыватель.

3.9.4. После поднесения карты к считывателю контроллер не отпирает дверь, никаких транзакций не формируется.

В настройках контроллера считыватель не выбран (флажок не установлен).

3.9.5. Контроллер обнаружен системой, но им нельзя управлять.

Возможные причины:

- Не вставлен (не распознан системой) лицензионный ключ;
- В настройках контроллера не стоит флажок «Активен» (в ParsecNET 2.5) или «Использовать» (в ParsecNET 3).

3.9.6. После поднесения карты к считывателю контроллер не отпирает дверь, формируется транзакция «Нет ключа в БД устройства».

Возможные причины:

- Этот контроллер не добавлен в группу доступа пользователя;
- Данные о пользователе еще не загрузились в контроллер;
- Переполнена БД контроллера.

3.9.7. Контроллер самопроизвольно переходит в режим охраны.

Возможная причина: неисправна («залипла») кнопка RTE (запроса на выход). Поэтому, при поднесении карты, имеющей привилегию управления охраной, точка прохода переходит в режим охраны.

3.9.8. Нет индикации на контроллере.

Возможные причины:

- Не подключено электропитание;
- Перегорел предохранитель 220 В на входе сетевого питания;
- Перегорел предохранитель на плате блока питания.

3.9.9. Электромагнитный замок (запираемый напряжением) не запирается контроллером (электромеханический замок (отпираемый напряжением) не отпирается контроллером).

Возможные причины:

- Перегорел предохранитель на плате контроллера;
- Неправильно выбрана схема подключения замка;
- Неисправна линия связи с замком.

3.9.10. При открытой двери через некоторое время считыватели начинают издавать звуковые сигналы.

Возможная причина: в настройках контроллера в ПО ParsecNET установлен флажок «Звук незакрытой двери».

3.9.11. Индикатор «Онлайн» горит, но связи с контроллером нет.

Возможная причина: контроллер подключен с помощью IP-шлюза. При этом шлюз видит контроллер, но система не видит самого шлюза.

4. ХРАНЕНИЕ

Рекомендуется хранить устройства в упаковочной таре в отапливаемом складском помещении не более 10 штук в стопке. Допускается хранение при температуре окружающего воздуха от -40 до +60° С и относительной влажности до 90% (условия хранения 1 по ГОСТ 15150-69).

Не храните устройство в местах, подверженных воздействию прямых солнечных лучей, резкому изменению температуры и повышенной влажности. Кроме того, устройство не предназначено для эксплуатации и хранения в условиях воздействия токопроводящей пыли, паров кислот и щелочей, соляного тумана, а также газов, вызывающих коррозию и разрушающих изоляцию.

Гарантийный срок хранения контроллера – 5 лет со дня изготовления.

5. ТРАНСПОРТИРОВКА

Транспортировка упакованного в тару изделия может производиться любым видом транспорта на любые расстояния в соответствии с правилами перевозки грузов, действующими на соответствующем виде транспорта. При этом тара должна быть защищена от прямого воздействия атмосферных осадков.

При транспортировке самолетом допускается размещение груза только в отапливаемых герметизированных отсеках.

Тара на транспортных средствах должна быть размещена и закреплена таким образом, чтобы были обеспечены ее устойчивое положение и отсутствие перемещения.

Условия транспортировки должны соответствовать условиям хранения 5 по ГОСТ 15150-69.

После транспортировки при отрицательных или повышенных температурах непосредственно перед вводом в эксплуатацию контроллер должен быть выдержан в нормальных климатических условиях не менее 2 часов.

6. УТИЛИЗАЦИЯ

Поскольку контроллер содержит батарею, по истечении срока службы его необходимо утилизировать в соответствии с законом об обращении с отходами производства и потребления, принятом в Вашем территориально-административном субъекте Российской Федерации. Для уточнения правил утилизации, а также для получения информации об организациях, занимающихся утилизацией электронной техники, обратитесь к представителям местного органа власти.

7. РЕМОНТ

Если у вас возникли проблемы, которые вы не в состоянии решить самостоятельно даже после изучения полного Руководства пользователя, а также прежде, чем отправлять изделие в ремонт, обратитесь в Службу технической поддержки Parsec:

Тел.: +7 (495) 565-31-12 (Москва и обл.), +7 (800) 333-14-98 (по России);

E-mail: support@parsec.ru;

WWW: support.parsec.ru

График работы Пн.-Пт. 8:00 - 20:00 (по московскому времени) или в сервисные центры Parsec: www.parsec.ru/service-centers.