

ОРИГИНАЛЬНАЯ МЕХАНИКА И АВТ **ОМА** ТИКА  
**САНКТ-ПЕТЕРБУРГ** [www.oma.ru](http://www.oma.ru)



Турникет электромоторный  
 «МАТ – ОМА – Ш» дуплекс  
 РУКОВОДСТВО ПО ЭКСПЛУАТАЦИИ

**ВАЖНО!** Настоящее руководство по эксплуатации является объединенным документом, содержащим ПАСПОРТ, техническое описание, инструкцию по эксплуатации. Руководство содержит сведения, которые необходимы для полного использования возможностей турникета при эксплуатации, а также разделы по упаковке, монтажу и обслуживанию.  
 Не рекомендуется приступать к монтажу турникета и его эксплуатации без изучения руководства.

ОМА-86.681		ОМА-86.881	С приемником пропусков - «ГОБЛИН»	
ОМА-86.686		ОМА-86.886		
ОМА-86.687		ОМА-86.887		
ОМА-86.688		ОМА-86.888		
ОМА-86.689		ОМА-86.889		

**СОДЕРЖАНИЕ**

<b>1 НАЗНАЧЕНИЕ</b> .....	<b>2 -</b>	<b>4 ИНСТРУКЦИЯ ПО ЭКСПЛУАТАЦИИ</b> .....	<b>6 -</b>
1.1 Понятия, сокращения и условные обозначения .....	2 -	4.1 АЛГОРИТМ РАБОТЫ В НОРМАЛЬНО ОТКРЫТОМ РЕЖИМЕ.....	6 -
1.2 ВАРИАНТЫ ИСПОЛНЕНИЯ:.....	2 -	4.2 АЛГОРИТМ РАБОТЫ В НОРМАЛЬНО ЗАКРЫТОМ РЕЖИМЕ .....	7 -
1.3 Область применения и условия эксплуатации .....	2 -	4.3 ВСТРОЕННЫЙ ПРИЁМНИК ОДНОРАЗОВЫХ ПРОПУСКОВ .....	9 -
<b>2 ОСОБЕННОСТИ И ХАРАКТЕРИСТИКИ</b> .....	<b>2 -</b>	4.4 ПОДКЛЮЧЕНИЕ И РАБОТА В СКУД.....	11 -
2.1 Достоинства .....	2 -	<b>5 МОНТАЖ</b> .....	<b>12 -</b>
2.2 Устройство и принцип действия .....	3 -	5.1 ИНСТРУМЕНТ ДЛЯ МОНТАЖА И СЕРВИСНОГО ОБСЛУЖИВАНИЯ .....	12 -
2.3 ТЕХНИЧЕСКИЕ ДАННЫЕ .....	3 -	5.2 ПОРЯДОК МОНТАЖА С ОПТИЧЕСКОЙ ЮСТИРОВКОЙ. ....	12 -
2.4 НАДЕЖНОСТЬ .....	3 -	5.3 ПРОВЕРКА ТЕХНИЧЕСКОГО СОСТОЯНИЯ. ....	13 -
2.5 КОМПЛЕКТНОСТЬ.....	4 -	5.4 ПОРЯДОК НАСТРОЙКИ РЕЖИМОВ РАБОТЫ ТУРНИКЕТА .....	13 -
<b>3 ТРЕБОВАНИЯ БЕЗОПАСНОСТИ</b> .....	<b>4 -</b>	5.5 ВОЗМОЖНЫЕ НЕИСПРАВНОСТИ ТУРНИКЕТА И МЕТОДЫ ИХ УСТРАНЕНИЯ.....	15 -
3.1 БЕЗОПАСНОСТЬ ПРИ МОНТАЖЕ .....	4 -	<b>6 ТЕХНИЧЕСКОЕ ОБСЛУЖИВАНИЕ, ТРАНСПОРТИРОВАНИЕ И ХРАНЕНИЕ</b> .....	<b>15 -</b>
3.2 БЕЗОПАСНОСТЬ ПРИ ЭКСПЛУАТАЦИИ .....	5 -	<b>7 ПРИЛОЖЕНИЯ</b> .....	<b>15 -</b>
3.3 ДЕЙСТВИЯ В ЭКСТРЕМАЛЬНЫХ УСЛОВИЯХ .....	5 -		
3.4 ПРОПУСКНАЯ СПОСОБНОСТЬ ТУРНИКЕТА: .....	5 -		

## 1 НАЗНАЧЕНИЕ

### 1.1 Понятия, сокращения и условные обозначения

**ТУРНИКЕТ** – управляемый физический барьер для защиты охраняемых площадей против несанкционированного входа и выхода людей.

**ТУРНИКЕТ С МОТОРНЫМ ПРИВОДОМ** - система створок, вращающихся с помощью электродвигателей на вертикальных осях - сконструирована таким образом, чтобы обеспечивать комфортный разрешенный проход одного или нескольких человек и предотвратить несанкционированное проникновение людей через охраняемые зоны контроля.

**НОРМАЛЬНО ОТКРЫТЫЙ РЕЖИМ** – дальние створки быстро закрываются перед Вами при попытке несанкционированного прохода. Управление - по сигналу датчика движения.

**НОРМАЛЬНО ЗАКРЫТЫЙ РЕЖИМ** – если проход разрешен, то ближние створки открываются перед Вами, приглашая пройти. Дальние створки открываются при пересечении датчика.

Управление - по сигналу с пульта или системы контроля управления доступом - **СКУД**.

### 1.2 Варианты исполнения:

Без приемника пропусков	Со встроенным приемником пропусков	Отделка
<b>OMA-86.681</b>	<b>OMA-86.881</b>	корпус из окрашенной стали, створки из нержавеющей стали
<b>OMA-86.686</b>	<b>OMA-86.886</b>	корпус и створки из нержавеющей стали
<b>OMA-86.687</b>	<b>OMA-86.887</b>	корпус и верхние крышки из нержавеющей стали, створки из закалённого стекла
<b>OMA-86.688</b>	<b>OMA-86.888</b>	корпус из нержавеющей стали, створки и верхние крышки из закалённого стекла
<b>OMA-86.689</b>	<b>OMA-86.889</b>	корпус из нержавеющей стали, створки из закалённого стекла, верхние крышки из дерева

### 1.3 Область применения и условия эксплуатации

**Область применения** – оборудование для **систем** автоматического управления доступом. Идеально подходит для организации проходных в местах интенсивного движения, особенно там, где допустим (необходим) проход с ручной кладью и тележками.

**Турникет предназначен** для эксплуатации в закрытых помещениях при температуре от -5 до +45°C и относительной влажности воздуха не более 95 % при t = 25°C. По условиям применения изделие соответствует группе О4.2 по ГОСТ 15150-69 (общеклиматическое исполнение).

## 2 ОСОБЕННОСТИ И ХАРАКТЕРИСТИКИ

### 2.1 Достоинства

**С** **Бесконтактные электродвигательные** привода створок и быстродействующие электрозамки управляются встроенными МП контроллерами **OMA-866MC1xIG8**.

**i** **Восемь** встроенных **ИК** датчиков оптической линии обеспечивают непрерывный контроль зоны прохода.

**А** **Системное** управление всеми режимами от СКУД или **автономное** от пульта.

**Д** **Автоматическое** аварийное деблокирование в обесточенном состоянии за счет нормально открытых электрозамков. Замки срабатывают, блокируя вращение створок только при попытке несанкционированного прохода.

**Ñ** **Нет** механического замка деблокирования створок. Ключ не потерять, так как его нет.

**@** **Нержавеющая** шлифованная сталь корпуса и створок всегда отлично выглядит и легко восстанавливается. Гальваническое и порошковое покрытие деталей механизма обеспечивает их стойкость к коррозии.

## 2.2 Устройство и принцип действия

Реверсивный турникет с поворотными створками и отдельным управлением на вход и выход обеспечивает высокую пропускную способность и комфортность при проходе. Внешний вид с габаритными размерами показан на рисунке.

**Турникет** в варианте ОМА-86.6хх состоит из двух одинаковых стоек либо в варианте ОМА-86.8хх стойки со встроенным приемником пропусков и второй стандартной стойкой. Ведущей одна из стоек становится после подключения к ней пульта и программирования режима работы.

**Пульт** выполнен в виде небольшого настольного прибора в корпусе из пластика, который снабжен гибким кабелем. На лицевой панели корпуса расположены три кнопки управления: кнопка «СТОП» (красная) для установки турникета в режим «Закрыт», «←» и «→» для установки прохода в выбранном направлении. Рядом с кнопками расположены четыре светодиодных индикатора - по два на канал: красный - СТОП, зеленый – проход разрешен.

**Стойки** турникета выполнены в виде стального сборного корпуса из профильной стали с валами крепления створок.

**Створки** выполнены в виде гнутой рамки из нержавеющей шлифованной трубы Ø25мм или из закаленного 10мм стекла.

**Валы** из нержавеющей стали на своих подшипниках вращаются между верхним и нижним брусом блока привода.

**Моторный** привод, электрозамок и датчики смонтированы на раме стойки. В основании стойки под облицовкой находится фланец для крепления стойки к полу. Под верхними крышками стоек расположен контроллер и блок питания. В нижней части стойки находятся окна для ввода кабелей управления и питания.

**Принцип действия.** Работа по принципу - «Сам, все сам, если разрешено».

Управление осуществляется с пульта или системного считывателя карт доступа.

**Нормально открытый режим.** Все створки в исходном состоянии открыты. При зеленом сигнале проход свободный. При попытке несанкционированного прохода дальние створки быстро закрываются перед Вами по сигналу встроенных датчиков оптической линии контроля. Под несанкционированным проходом подразумевается попытка пройти через турникет без разрешения либо двух человек друг за другом (перекрыто более пяти датчиков).

**Нормально закрытый режим.** Все створки в исходном состоянии закрыты. При разрешенном проходе ближние створки открываются перед Вами, приглашая пройти. Дальние створки открываются по ходу движения и остаются открытыми до выхода из зоны контроля. Ближние створки закрываются при проходе половины канала. При попытке несанкционированного прохода створки блокируются электрозамком.

## 2.3 Технические данные

□	Параметры питания турникета (напряжение и частота сети) .....	220В <sup>+10</sup> <sub>-15</sub> %/50 Гц
□	Средняя мощность, потребляемая от сети, не более.....	100 ВА
□	Пиковая мощность, потребляемая от сети, не более .....	500 ВА
□	Средняя нагрузочная способность при однократных проходах.....	3000 проходов/день
□	Гарантированная пропускная способность при однократном проходе.....	15 проходов/мин.
□	Высота верха створки от пола.....	900мм
□	Ширина прохода .....	688мм
□	Усилие открытия створки (без питания), не более .....	1кгс

## 2.4 Надежность

- § Допустимые статические усилия на преграждающую створку - не более 70 кгс на середине.
- § Допустимые динамические усилия на преграждающую створку - не более 0,1 кДж на середине.
- § Назначенный ресурс – 8000000 однократных проходов.



§ Срок службы изделия - не менее 8 лет.

§ Средняя наработка на отказ, не менее – 3000000 однократных проходов.

За отказ принимается устраняемая ремонтom неработоспособность изделия, заключающаяся в невыполнении функций блокировки, доворота или управления.

§ Среднее время восстановления,  $T_B$ , час - не более 1,5.

## 2.5 Комплектность

Габаритные размеры и масса изделий **на 1 канал** указаны в таблице 1.

	Наименование	Обозначение	Кол., шт.	Размеры	Масса, кг	Примечание
Комплект поставки	Стойка в сборе (масса зависит от модели):	ОМА-86.681 или	2	142/1450/1020мм	70,5	окрашенная сталь
		ОМА-86.686 или			70,5	нерж. сталь
		ОМА-86.687 или			80,5	нерж. сталь-стекло
		ОМА-86.688 или			90	нерж. сталь-стекло
		ОМА-86.689			88	нерж. сталь-стекло-дерево
	Пульт с кабелем САВ-12	ОМА-26.4СВ10	1	110/65/28мм	0,2	длина кабеля 10м
	Кабель питания	ПВС-3x1	2	Длина 10м	1,2	подключены со стороны стойки и уложены внутри стойки внизу
	Кабель связи (витая пара)	UTP CAT-5E	1	длина 3м	0,4	
	Кабель питания двигателя	ПВС-(3+1)x0,75	2	Длина 3м	1.0	
Руководство по эксплуатации	ОМА-86.68xPЭ	1	A4	легкое	бумага хорошая 80г/м <sup>2</sup>	
Дополнительное оборудование	Устройство защитного отключения	Тип А	1	25А/0,05А	0,3	Рекомендуется
	Бокс для УЗО	МАКЕЛ-63102	1	107/100/148мм	0,275	
	Анкерная гайка PFG с болтом	SORMAT-PFG-IR12-20	8	M12/80	0,3	или
	Анкерная шпилька с гайкой	SORMAT	4	M20/200	0,4	или
	Пульт усиленный с кабелем САВ-12	ОМА-18.6СВ10	1	120/125/65мм	0,4	длина кабеля 10м

**Маркировка**, наносимая на стойку, содержит: наименование изделия, обозначение, серийный номер. Маркировка покупных изделий выполнена в соответствии с технической документацией на них.

Маркировка ПП содержит наименования и обозначения плат.

**Упаковка** турникета предохраняет его от повреждений во время транспортировки. Комплект занимает ДВА или ТРИ (вариант со стеклянной крышкой) места. Комплектующие элементы дополнительно упакованы в полиэтиленовую пленку или мешки.

**Анкерные болты** фирмы "SORMAT". Позволяют обойтись без вскрытия пола и установки закладных элементов, что существенно облегчает монтаж. Предназначены для установки оборудования на прочных полах.

## 3 ТРЕБОВАНИЯ БЕЗОПАСНОСТИ

По способу защиты человека от поражения электрическим током изделие относится к классу I по ГОСТ Р МЭК 335-1-94.

### 3.1 Безопасность при монтаже

- При монтаже пользуйтесь только исправным инструментом.
- Все работы по монтажу и подключению стойки, пульта производите при отключенном от сети турникете.

- Запрещается устанавливать пульт на токопроводящих поверхностях и в сырых помещениях.
- Подключайте турникет только к сетевой розетке, имеющей **заземляющий** контакт.
- Подключение к сети 220В должен осуществлять **квалифицированный** специалист.
- Подключение к сети 220В должно осуществляться через отдельное **устройство защитного отключения**.
- Используйте для подключения к распределительному щитку кабель из комплекта поставки турникета. Осуществляйте прокладку кабеля в соответствии с действующими нормативами.

### 3.2 Безопасность при эксплуатации

При эксплуатации турникета соблюдайте общие правила электробезопасности при использовании электрических приборов.

#### Не допускается:

- эксплуатация турникета без подключенного заземления.
- эксплуатация турникета в «нормально открытом» режиме при проходе через турникет с ручной кладью и с детьми. В таких случаях, во избежание травматизма, турникет необходимо переключить в «нормально закрытый» режим. Скорость вращения створок в «нормально закрытом» режиме значительно меньше, чем в «нормально открытом».
- перемещение через зону прохода предметов, размеры которых превышают ширину прохода;
- рывки и удары по преграждающей створке и облицовке, вызывающие механическую деформацию;
- использование при чистке загрязненных поверхностей абразивных и химически активных веществ.

### 3.3 ДЕЙСТВИЯ В ЭКСТРЕМАЛЬНЫХ УСЛОВИЯХ

Турникет при выключении питания деблокируется. Чтобы открыть турникет, достаточно «вырубить» питание и открыть створки рукой. Для экстренной эвакуации людей с территории предприятия в случае аварийной ситуации необходимо предусмотреть рядом с турникетом достаточно широкий аварийный дополнительный выход.

### 3.4 Пропускная способность турникета:

- В нормально открытом режиме (все створки изначально открыты) пропускная способность ограничивается только параметрами системы контроля и управления доступом.
- В нормально закрытом режиме (все створки изначально закрыты) пропускная способность турникета, обеспечивающая быстрый, удобный и безопасный пропуск людей, не превышает 3000 проходов в день в режиме однократного прохода, что соответствует численности персонала 750 человек на один турникет. При соблюдении этих условий предприятие-изготовитель гарантирует безотказную работу изделия по пункту 2.4.
- Если число сотрудников, работающих на предприятии, превышает нагрузочную способность изделия, необходимо оборудовать проходные дополнительными турникетами.
- Турникет рассчитан на питание от сети напряжением 220В  $^{+10}_{-15}\%$ . При скачках напряжения, превышающих допустимые, необходима установка стабилизатора напряжения.
- При пропадании сетевого напряжения турникет может работать от устройства бесперебойного питания UPS (в комплект не входит), что обеспечивает корректное функционирование во всех режимах. При аварии питания деблокирование из режима «Закрыт» производится автоматически.

## 4 ИНСТРУКЦИЯ ПО ЭКСПЛУАТАЦИИ

Турникет может работать в нормально открытом или нормально закрытом режимах. Режимы работы, действия оператора по управлению турникетом с пульта и состояние индикации на пульте в разных режимах описаны ниже.

Кнопка пульта «**СТОП**» (красная) предназначена для установки в режим «Закрыт», левая «**С**» и правая «**Е**» – для установки режима прохода в выбранном направлении.

### 4.1 Алгоритм работы в нормально открытом режиме

#### 4.1.1 Режим 1. «ЗАКРЫТ» - Турникет закрыт для входа и выхода

После включения питания турникет устанавливается в исходное положение: створки открыты, зона прохода свободна и сигналы от датчиков прохода отсутствуют. Светятся красные индикаторы на пульте и стойках. Проход запрещен для входа и выхода. Замки открыты.

В случае попытки несанкционированного входа или выхода, человек перекрывает луч от оптического датчика. При этом автоматически закрываются наиболее удаленные от человека створки.

Открытие створок турникета вручную невозможно вследствие срабатывания замков, блокирующих их обратное движение. При выходе нарушителя из зоны контроля электромоторная система позиционирования возвращает створку в исходное положение.

#### 4.1.2 Режим 2 или 3. «Однократный проход» - Турникет открыт для входа или выхода одного человека

Чтобы разрешить проход для одного человека на вход или выход, надо нажать кнопку, соответствующую выбранному направлению. Зажигается зеленый индикатор на пульте и зеленый на стойке со стороны разрешенного прохода. Проход открыт, можно идти. В противоположную сторону проход закрыт.

Человек беспрепятственно входит в зону действия первого датчика оптической линии контроля. После того, как человек зайдет за первый датчик (не будет его перекрывать), включится красная индикация, сигнализируя о том, что следующему человеку проход запрещен.

Если после прохода половины канала человек пойдет назад, то закроются ближние к входу створки. При перекрытии второго и третьего датчиков створки будут закрываться на малой скорости, чтобы не ударить человека.

При выходе человека из канала в разрешенном направлении (после освобождения всех датчиков) выдается сигнал о совершении человеком прохода PAS соответствующего направления длительностью приблизительно 0.5 секунды.

После выхода человека из зоны контроля устанавливается режим «закрыт» до следующего прохода. Зажигается красный индикатор на пульте и стойке.

#### *Исключения:*

- ü *если в течение времени ожидания прохода (примерно 6 секунд) человек не входит в канал (не перекрывает хотя бы первый датчик), разрешение прохода сбрасывается;*
- ü *если человек входит в канал и, не дойдя до середины, выходит обратно, то разрешение прохода сбрасывается через 2 секунды после освобождения человеком канала;*
- ü *если человек перекрывает больше, чем пять датчиков, разрешение прохода сбрасывается и закрываются дальние от входа створки;*
- ü *если навстречу человеку в канал входит нарушитель, то закрываются дальние от входа створки;*
- ü *если за человеком идет нарушитель, то закрываются ближние к входу створки, но только после того, как первый человек зашел за четвертый датчик. После прохода человека, которому разрешено движение, одновременно закрываются дальние створки и открываются ближние.*

ü окончание времени ожидания при нахождении человека внутри канала вызывает сброс разрешения прохода и закрывание дальних створок. Разрешение прохода можно также сбросить, нажав кнопку «СТОП» на пульте. В этом случае закрываются все створки турникета.

#### 4.1.3 Режим 4 (дополнительный). Свободный проход в одном направлении

Включение режима возможно от СКУД или усиленного пульта ОМА-18.6СВ10 с клавишами свободного прохода. Турникет работает так же, как при проходе одного человека, пропуская неограниченное количество людей. При этом турникет, как и в режиме однократного прохода, не допускает прохода двух человек друг за другом. Створки открыты, включена зеленая индикация.

#### 4.1.4 Режим 5 (дополнительный). Свободный проход в двух направлениях

Включение режима возможно от СКУД или усиленного пульта ОМА-18.6СВ10 с клавишами свободного прохода. Створки открыты. Индикация – зеленая (на вход и на выход). Допускается перекрытие фотодатчиков в любых комбинациях.

## 4.2 Алгоритм работы в нормально закрытом режиме

### 4.2.1 Режим 1. «ЗАКРЫТ» - Турникет закрыт для входа и выхода

После включения питания турникет автоматически устанавливается в исходное положение: створки закрыты, зона прохода свободна и сигналы от датчиков прохода отсутствуют. Светятся красные индикаторы на пульте и стойках. Проход запрещен для входа и выхода. Замки открыты.

В случае попытки несанкционированного входа или выхода (ручное открывание створок) срабатывают замки, блокирующие обратное движение створок. После прекращения воздействия электромоторная система позиционирования возвращает створки в исходное положение.

### 4.2.2 Режим 2 или 3. «Однократный проход» - Турникет открыт для входа или выхода одного человека

Чтобы разрешить проход для одного человека на вход или выход, надо нажать кнопку соответствующую выбранному направлению. Зажигается зеленый индикатор на пульте и зеленый на стойке со стороны разрешенного направления прохода, и открываются ближние створки. Проход открыт. Человек может свободно войти в канал. В противоположную сторону проход закрыт.

При перекрытии второго датчика открываются дальние створки. После того, как человек зайдет за первый датчик (не будет его перекрывать), включится красная индикация, сигнализируя о том, что следующему человеку проход запрещен. После прохода половины канала ближние к входу створки закрываются.

При выходе человека из канала в разрешенном направлении (после освобождения всех датчиков) выдается сигнал PAS о совершении прохода соответствующего направления длительностью приблизительно 0,5 секунды. Турникет переходит в исходное состояние. Все створки закрыты.

Попытка прохода двух человек расценивается как нарушение, и вызывает закрытие створок.

#### Исключения:

- ü если в течение 6 секунд человек не входит в канал (не перекрывает хотя бы первый датчик), разрешение прохода сбрасывается;
- ü если человек входит в канал и, не дойдя до середины, выходит обратно, то разрешение прохода сбрасывается через 2 секунды после освобождения человеком канала;
- ü если человек перекрывает больше, чем пять датчиков, режим разрешения прохода сбрасывается, и закрываются дальние от входа створки;
- ü если навстречу человеку в канал входит нарушитель, то закрываются дальние от входа створки;
- ü если за человеком идет нарушитель, то закрываются ближние к входу створки, но только после того, как первый человек зашел за четвертый датчик. После прохода человека, которому разрешено движение, одновременно закрываются дальние створки и открываются ближние.

ü *нажатие красной кнопки на пульте или окончание времени ожидания прохода при нахождении человека внутри канала турникета вызывает закрытие всех створок. Индикация – красная. Открывание створок происходит при разрешении прохода (в том же направлении).*

#### **4.2.3 Режим 4 (дополнительный). Свободный проход в одном направлении**

Включение режима возможно от СКУД или усиленного пульта ОМА-18.6СВ10 с клавишами свободного прохода. Турникет работает так же, как при проходе одного человека, но при завершении прохода ближние створки открываются автоматически, приглашая пройти следующего человека. Зажигается зеленый индикатор на пульте и зеленый на стойке со стороны разрешенного прохода. Турникет готов для прохода следующего человека.

#### **4.2.4 Режим 5 (дополнительный). Свободный проход в двух направлениях**

Включение режима возможно от СКУД или усиленного пульта ОМА-18.6СВ10 с клавишами свободного прохода. Створки открыты. Индикация – зеленая (на вход и на выход). В этом режиме допускается перекрывание фотодатчиков в любых комбинациях.



### 4.3 Встроенный приёмник одноразовых пропусков

Область применения – оборудование для СКУД. Приёмник одноразовых пропусков - «ГОБЛИН» предназначен для приема разовых электронных пропусков при выходе с предприятия. Внешний вид турникета с приемником показан на рисунке раздела 2.2.

#### 4.3.1 Комплектность и технические характеристики:

- § Слот на верхней крышке турникета в виде красивой щели для приема карт.
- § Трехцветный светодиодный индикатор:
  - Ø *красный* - исходное состояние
  - Ø *желтый* - пропуск находится в слоте
  - Ø *зеленый* - пропуск падает в накопитель, разрешен выход.
- § Бункер-накопитель на 150 одноразовых карт (пропусков) толщиной 1,8мм.
- § Максимальные размеры считывателя бесконтактных карт (в комплект не входит) 170/90/30мм.
- § Напряжение питания оборудования, не более ..... 12В AC

- § Средняя мощность, потребляемая от сети, не более ..... 10 ВА
- § Пиковая мощность, потребляемая от сети, не более ..... 20 ВА
- § Рекомендуемая длительность всех сигналов, сек ..... 0,5-1

#### Дополнительное оборудование по заказу:

- Ø Датчик открывания двери,
- Ø Датчик уровня заполнения накопителя с регулировкой (50% ÷ 90%) заполнения,
- Ø Сирена при срабатывании датчика уровня заполнения накопителя и при открывании двери

#### 4.3.2 Подключение и работа в системе

Подключите провода от системы согласно списку ниже. Включите питание. После подключения - засвечиваются индикаторы.

#### Входы управления контроллера

- [1]-Датчик уровня заполнения накопителя
- [2]-Датчик открывания двери
- [3]-Сигнал от СКУД – «принять карточку»..
- [4]-Сигнал от турникета фирмы ОМА – проход совершен (PAS).
- [5]-Кнопка аварийного открывания замка
- [6]-Выбор программы переполнения накопителя

#### Выходы контроллера "сухой контакт" реле, для турникета и СКУД

«проход разрешен»	«карта принята»	Индикаторы	Замок	Сирена
[21] нормально-замкнутый	[25] нормально-замкнутый	[11] желтый	[7] выход с защитой от КЗ	[9] +12в
[22] нормально-разомкнутый	[26] нормально-разомкнутый	[12] красный	[8] +12в	[10] выход с защитой от КЗ
[23] общий контакт реле	[27] общий контакт реле	[13] зеленый		
[24] GND	[28] GND	[14] +12в		

#### Индикация

- § **«КРАСНЫЙ»** – ожидание
- § **«ЖЁЛТЫЙ»** – карта в приемнике
- § **«ЗЕЛЕНЫЙ»** – карта принята, проход разрешен
- § **«ЖЁЛТЫЙ»** и **«ЗЕЛЕНЫЙ»** – проход разрешен, вторая карта в очереди

- § **«ЖЁЛТЫЙ»** и **«КРАСНЫЙ»** – ожидание завершения прохода, вторая карта в очереди
- § Индикация **ВЫКЛЮЧЕНА** – бункер полон или отключено питание

#### Управление от системы

- § Карточка опущена в слот. Система получает информацию от считывателя и, после идентификации карточки выдает сигнал «принять карточку»
- § После того, как карточка провалилась в накопитель, приемник выдает сигнал «проход разрешен» одновременно для турникета, чтобы разрешить проход, и для системы – подтверждение, что карточка принята. Сигналы для турникета и для системы снимаются с разных групп контактов.

#### Использование сигнала «PAS»

**§Вариант 1** (рекомендуется для турникетов фирмы ОМА). Гоблин подключен к турникету. Разрешив проход через турникет по одной карточке, приемник не может принять вторую карточку до завершения прохода. Таким образом, устраняется возможность ситуации, когда несколько человек вначале опускают карточки, а затем пытаются пройти через турникет. Если система выдает сигнал принять вторую карточку, находящуюся в слоте, он запоминается (очередь). Вторая карточка будет принята сразу после окончания сигнала «PAS».

**§Вариант 2** (нет возможности использовать сигнал «PAS» или приемник не подключен к турникету). После того, как карточка падает в накопитель, выдается сигнал «проход разрешен». Контроллер включает таймер и сохраняет это состояние 5 – 8 сек. Если система выдает сигнал принять вторую карточку, находящуюся в слоте, он запоминается (очередь). Вторая карточка будет принята сразу после выключения таймера.

## 4.3.3 АЛГОРИТМ работы

**Исходное состояние**

- § Датчики свободны. Сигнала «PAS» нет.
- § Замок блокирует канал. Проход через турникет запрещен.
- § Индикатор «КРАСНЫЙ».

**Карточка в слоте**

- § Перекрыт верхний датчик
- § Замок блокирует канал. Проход через турникет запрещен.
- § Индикатор «ЖЁЛТЫЙ»
- § Ожидается сигнал Системы Контроля Доступа

**Получен сигнал системы**

- § Система получает информацию от считывателя и, после идентификации карточки, выдает сигнал «принять карточку»
- § Контроллер запоминает сигнал системы
- § Замок открывает канал. Карточка проваливается в накопитель
- § Проход через турникет запрещен
- § Индикатор «ЖЁЛТЫЙ»

**Человек удерживает карточку в слоте**

- § Перекрыт верхний датчик
- § Контроллер запомнил разрешение системы принять карточку
- § Карточка должна провалиться в накопитель
- § Замок открыт. Проход через турникет запрещен
- § Индикатор «ЖЁЛТЫЙ»

**Человек убрал карточку из слота**

- § 0.5 – 1сек сохраняется предыдущее состояние
- § Затем приемник возвращается в исходное положение

**Карточка падает в накопитель**

- § Перекрыт 2-й датчик (кратковременно)
- § Замок закрыт – следующая карточка не может быть принята
- § Проход через турникет разрешен
- § Индикатор «ЗЕЛЕНый»
- § Контроллер помнит это состояние 5–8сек (ВОП) или до получения сигнала «PAS» от турникета.

**Ожидание завершения прохода**

- § Получен сигнал «PAS»
- § Датчики свободны. Замок блокирует канал.
- § Проход через турникет запрещен (для следующего человека)
- § Индикатор «КРАСНЫЙ»

**Завершение цикла**

## 4.3.4 Монтаж и проверка технического состояния.

Стойка приемника поставляется в собранном виде и монтируется одновременно с турникетом. Передняя облицовка выполнена в виде дверцы на шарнирах и закрыта на замок. Откройте замок и облицовку.

- § Сигнала «PAS» нет
- § Датчики свободны
- § Замок блокирует канал. Проход через турникет запрещен
- § Индикатор «КРАСНЫЙ»
- § Гоблин находится в исходном положении

**Очередь (карточка опущена в слот до завершения прохода)**

- § Сигнала «PAS» нет. Перекрыт верхний датчик
- § Замок блокирует канал. Проход через турникет запрещен
- § Индикатор «ЖЁЛТЫЙ»

**Очередь, получен сигнал системы**

- § Сигнала PAS нет
- § Перекрыт верхний датчик (вторая карточка в слоте)
- § Сигнал от системы «принять карточку» запоминается.
- § Замок блокирует канал. Проход через турникет запрещен
- § Индикатор «ЖЁЛТЫЙ» и «ЗЕЛЕНый»
- § Это состояние сохраняется до завершения предыдущего цикла (5 – 8 сек или до окончания сигнала «PAS»)
- § Затем принимается следующая карточка

**Очередь, получен сигнал системы**

- § Получен сигнал «PAS»
- § Перекрыт верхний датчик (вторая карточка в слоте)
- § Сигнал от системы «принять карточку» запоминается.
- § Замок блокирует канал. Проход через турникет запрещен
- § Индикатор «КРАСНЫЙ» и «ЗЕЛЕНый»
- § Это состояние сохраняется до окончания сигнала «PAS»
- § Затем принимается следующая карточка

**Наполнение накопителя**

Длительное перекрытие датчика уровня вызывает включение сирены. Выбор программы производится установкой переключки на плате:

**Вариант 1.** Приемник прекращает прием карточек до освобождения накопителя. Все индикаторы выключены. Если карточка в слоте и получен сигнал от системы, то она будет принята после освобождения накопителя.

**Вариант 2.** Приемник продолжает работу в обычном режиме до полного переполнения.

**Открытие двери**

- § Вызывает непрерывное включение сирены

**Аварийное открытие замка**

При застревании карточки в канале имеется возможность подать сигнал на вход контроллера для принудительного открывания замка.

### 4.4 Подключение и работа в СКУД

Подключение турникета к системе контроля управления доступом (СКУД) осуществляется в соответствии с таблицей 2 через колодку, находящуюся внутри пульта ОМА-26.4СВ10. Если СКУД подключается не к пульта, а непосредственно к контроллеру, она должна подключаться к той же стойке, куда подключен пульт.

Таблица 2

Название	Общий провод питания	Разрешить проход (импульсный вход)		СТОП	Разрешить проход (потенциальный вход)		Проход совершен		Общий провод контактов реле
		Вправо	Влево		Влево	Вправо	Вправо	Влево	
Контакты в пульте (СКУД)	30	31	32	33	34	35	36	37	39
Обозначение	GND	R-i	L-i	S	L	R	PAS-R	PAS-L	PAS-com

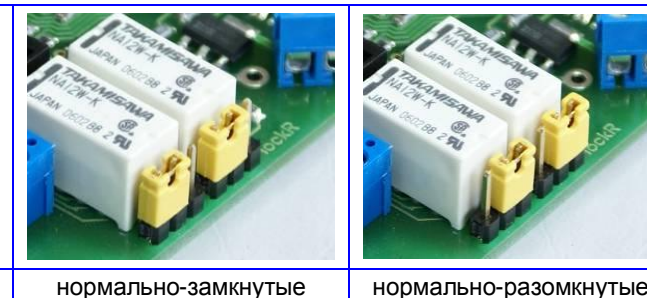
Ввод задаваемого режима осуществляется по соответствующим сигналам управления «L», «L-i» -влево; «R», «R-i» -вправо и «S» -сброс от системы. Управление осуществляется путем замыкания соответствующих контактов на общий провод контроллера. Сигнал «S» - приоритетный.

Таблица 3

**Режимы.** Турникет при работе в составе системы имеет **пять** основных режимов прохода и два способа управления:

- Двумя сигналами через закрытые входы L-i и R-i с внутренним таймером (без сброса);  
В этом случае включаются режимы прохода для одного человека (однократный проход) и сброс режима произойдет автоматически после прохода или по внутреннему таймеру времени ожидания прохода (6 секунд), если прохода не было. Сигнал «S» можно не использовать.
- Двумя сигналами с внешним таймером системы, используются потенциальные входы (L,R) (без сброса);  
Длительность сигналов управления и время ожидания прохода определяется системой.

Для обеспечения корректного управления в систему выдаются необходимые сигналы состояния турникета сухими контактами. Выбор группы контактов (нормально-замкнутые или нормально-разомкнутые) для сигнала PAS производится перестановкой джамперов. «PAS-L» и «PAS-com» - есть проход влево; «PAS-R» и «PAS-com» - есть проход вправо.



нормально-замкнутые

нормально-разомкнутые

Задание режимов и вывод индикации на пульт и стойку турникета осуществляются в соответствии с таблицей 4.

				Таблица 4	
	Режим	Из системы	Индикация на пульте	Индикация на стойке	
1	Открыт для <b>выхода</b> одного человека	Сигнал «L-i». T=0,2-0,5сек	Горит <b>зеленый</b> индикатор на выход и <b>красный</b> на вход.	Горит <b>зеленый</b> индикатор на выход и <b>красный</b> на вход.	
2	Открыт для <b>входа</b> одного человека	Сигнал «R-i». T=0,2-0,5сек	Горит <b>зеленый</b> индикатор на вход и <b>красный</b> на выход.	Горит <b>зеленый</b> индикатор на вход и <b>красный</b> на выход	
3	Открыт для <b>выхода</b> группы людей	Сигнал «L». T=непрерывно	Горит <b>зеленый</b> индикатор на выход и <b>красный</b> на вход.	Горит <b>зеленый</b> индикатор на выход и <b>красный</b> на вход	
4	Открыт для <b>входа</b> группы людей	Сигнал «R». T=непрерывно	Горит <b>зеленый</b> индикатор на вход и <b>красный</b> на выход.	Горит <b>зеленый</b> индикатор на вход и <b>красный</b> на выход	
5	<b>Закрыт</b> для входа и выхода	Сигнал «S». T=0,2-0,5сек	Горит <b>красный</b> индикатор на вход и на выход.	Горит <b>красный</b> индикатор на вход и выход.	

#### Входные сигналы.

Контроллер имеет открытый вход для внешних сигналов с нагрузочным резистором (1 кОм) в цепи питания. Управляющим элементом в системе должен быть «сухой контакт» реле (нормально разомкнутый) или транзистор **n-p-n** структуры с открытым коллектором. Управляющие сигналы должны иметь следующие характеристики:

- импульсные сигналы низкого уровня длительностью не менее 0,2с;
- уровни сигналов – ток не более 100 мА, при напряжении 12В.

#### Выходные сигналы.

Контроллер формирует и передает в систему отдельные сигналы совершения прохода - «PAS-L» (есть проход влево) и «PAS-R» (есть проход вправо), соответствующие направлению прохода. Эти сигналы длительностью 0.5 секунды выдаются при выходе человека из канала (при освобождении последнего датчика).

Параметры взаимодействия с системой - «сухой контакт» реле (нормально-разомкнутый или нормально-замкнутый).

## 5 МОНТАЖ

### При монтаже запрещается:

- устанавливать пульт управления на токопроводящих поверхностях и в сырых помещениях;
- подвергать детали и узлы ударам и падениям.
- приступать к работам без инструктажа по ТБ и **полного** ознакомления с настоящим РЭ.
- пользоваться неисправным инструментом и приспособлениями.

Изделие монтируется без применения специального инструмента. Конструктивное исполнение обеспечивает свободный доступ ко всем узлам и блокам изделия. Эксплуатационная технологичность обеспечивается блочной конструкцией изделия, взаимозаменяемостью одноименных элементов, комплектом эксплуатационной документации.

### При монтаже рекомендуется:

- устанавливать турникет на прочные и ровные бетонные (марка 400), каменные и т.п. основания, имеющие толщину не менее 150 мм;
- применять закладные элементы (300/300/300 мм) при установке на менее прочное основание;
- выровнять основание так, чтобы точки крепления стойки турникета лежали в одной горизонтальной плоскости;
- обеспечить вертикальное положение оси створки по отвесу;
- крепить турникет анкерными болтами (в комплект не входят) фирмы «SORMAT» для прочных бетонов или на шпильках M20/200. Рекомендации по подготовке отверстий в полу для крепления основания даны в таблице 5.

### 5.1 Инструмент для монтажа и сервисного обслуживания

- Электроперфоратор и сверла твердосплавные Ø20 для бетона, отвес или уровень
- Набор рожковых ключей от S13 до S19, набор шестигранных ключей от №4 до №10.
- Набор крестовых отверток от №1 до №3, набор отверток от 2мм до 4мм.
- Паяльник 20 Вт для обслуживания проводов после укорачивания, пинцет для монтажа проводов.

Таблица 5			
Типоразмер анкерного болта, мм	Кол., шт.	Диаметр сверла, мм	Глубина сверления, мм
PFG-IR12-50, Артикул № 77205	8	20	80
Шпилька M20/200 с гайкой	4	20	130

### 5.2 Порядок монтажа с оптической юстировкой.

- Из ящика аккуратно извлеките и поставьте вертикально на устойчивое основание две стойки. Стойки имеют значительную массу. Оберегайте их от падения.
- Распакуйте стойки. Внимательно проверьте качество декоративных поверхностей и комплектность. После завершения монтажа претензии не принимаются.
- Стойка турникета поставляется в собранном виде. Облицовка установлена. Для доступа к крепежным отверстиям и клеммным колодкам откройте боковую крышку облицовки стойки.
- Сделайте на полу разметку под стойки турникета. Отверстия для крепления фланцев турникета разметьте по чертежу в приложении или по самим фланцам стоек.
- **ВНИМАНИЕ!** Стойки связаны системой оптических датчиков линии контроля, требующих точного позиционирования стоек. Соблюдайте взаимное расположение стоек.
- При необходимости снимите верхнюю крышку, открутив винты (M6-2шт.) под верхним брусом. Под верхней крышкой расположены контроллер, оптронные платы датчиков позиционирования створок, индикаторы и БП.
- Установите стойки нижними фланцами на разметку. Стойки имеют значительную массу, придерживайте их, не допускайте падения. Проверьте возможность вертикальной установки стойки. Добейтесь вертикальности стойки, манипулируя величиной прокладок под фланец.
- Проверьте правильность и откорректируйте разметку отверстий. Подготовьте отверстия в полу под анкеры PFG или другие. Вставьте анкеры в отверстия фундамента на всю глубину отверстий.
- **ВНИМАНИЕ!** Не забудьте подвести к основанию стоек турникета (через пол) кабели управления и питания в соответствии со схемой.
- Установите сверху на гайки или шпильки стойку турникета, пропустив кабели через щелевое отверстие основания. Закрепите каждую стойку четырьмя болтами анкеров (M12/80). Проверьте вертикальность установки турникета.
- Подключите, не прилагая особых усилий и соблюдая цвета, концы кабеля управления и питания к колодкам и моторам в нижней части стоек в соответствии со схемой (приложение 1-3).

### 5.3 Проверка технического состояния.

После завершения монтажа необходимо тщательно проверить путем визуального осмотра целостность всех кабелей, правильность всех подключений и подготовить турникет к первому включению. Перед включением турникета убедитесь в исправности сетевого кабеля. Освободите зону движения створок от посторонних предметов.

**ВНИМАНИЕ!** При эксплуатации турникета соблюдайте общие правила работы с электрическими приборами. Стойки турникета должны быть подключены к сети 220В/50Гц *параллельно* через одно УЗО (в комплект не входит) с соблюдением фазности. Наличие заземления обязательно! Смотрите инструкцию к УЗО.

### 5.4 Порядок настройки режимов работы турникета

**ВАЖНО!** Перед эксплуатацией турникета необходимо запрограммировать параметры его работы.

Реверсивный турникет ОМА-86.68х состоит из двух стоек, пульта и интерфейсного кабеля. Стойки при поставке с завода запрограммированы в режим - *ВЕДОМЫЕ*. Предустановлен следующий режим работы турникета:

- **Турникет нормально – ОТКРЫТ.** Нормально-ОТКРЫТЫЙ режим характеризуется высокой пропускной способностью и меньшим износом механических элементов. При нормально-закрытом режиме пропускная способность ниже, но обеспечивается более высокая степень контроля.
- **Контроль доступа – ЛОЯЛЬНЫЙ.** При ЛОЯЛЬНОМ контроле допускается проход больших (полных) людей XXL или людей с ручной кладью наперевес. ЖЕСТКИЙ контроль этого не допускает.
- **Створки из СТЕКЛА.** Створки из СТАЛИ легкие и поэтому возможна большая скорость их вращения. Створки из каленого СТЕКЛА очень тяжелые – скорость вращения уменьшается.

Для программирования необходимо подключить пульт ОМА-26.4СВ10 из комплекта поставки. Пульт может быть подключен к плате коммутации только одной из стоек по таблице 6. Плата расположена в нижней части рядом с инвертором.

											Таблица 6	
Контакт платы коммутации	1	2	3	4	5	6	7	8	9	10	11	12
Цвет проводов кабеля	красный	розовый	синий	фиолетовый	голубой	желтый	оранжевый	зеленый	коричневый	серый	белый	черный
Обозначение	R	L	R-i	S	L-i	Green-L	Green-R	PAS-L	PAS-com	PAS-R	+12V	GND
Кнопки, сигналы	«è»	«ç»	R-i	«СТОП»	L-i	Green-L	Green-R	PAS-L	PAS-com	PAS-R	+12V	GND

#### 5.4.1 Включение стойки в ВЕДУЩИЙ режим. Переход в режим программирования.

**Важно!** Процесс контролируется по индикаторам пульта.

Нажмите и удерживайте все ТРИ кнопки пульта. Включите питание турникета. Дождитесь включения зеленого индикатора пульта «ç» (примерно 4 сек) и отпустите кнопки. Зеленый индикатор пульта «ç» начнет редко (1 раз в 5 сек) мигать. Стойка, к которой подключен пульт, переключается при этом в ВЕДУЩИЙ режим, начинают действовать заводские установки. Включен режим программирования – шаг 1. Смотрите таблицу 7.

Если Вас устраивают заводские установки, то на этом настройка заканчивается. Для выхода в рабочий режим надо нажать кнопку «СТОП». Зеленый индикатор «ç» погаснет. Горят красные индикаторы «ç» и «è».

**ВАЖНО!** Обе стойки одного турникета не должны работать в ВЕДУЩЕМ режиме. Для того, чтобы проверить, в каком режиме работает стойка, необходимо отключить питание, затем снова его включить. Индикаторы стоек начнут часто мигать несколько секунд. Если стойка работает в ведомом режиме, то мигают ее **красные** индикаторы. Если - в ВЕДУЩЕМ, то - **зеленые**. Одновременно с этим мигают все индикаторы на пульте.

### 5.4.2 Изменение заводских установок режимов работы

Если Вас не устраивают заводские установки, то надо выйти в режим программирования (смотрите раздел 5.4.1). С помощью кнопок пульта можно изменить ТРИ настройки, пройдя ТРИ шага программирования. Шаги программы выбираются последовательно кнопкой «С». Номер шага – число вспышек индикатора «С». Заводские установки по каждому шагу индицируются красным индикатором «è». Режим можно изменить (вернуть), нажимая кнопку «ë». Загоревшийся зеленый индикатор «ë» индицирует режим, отличный от заводского режима. При необходимости выполните следующие шаги настройки по таблице 7. Кнопки можно нажимать коротко.

Мигание индикатора - одна клетка 1 сек. Таблица 7

Шаг	Описание	Индикаторы пульта	1	2	3	4	5	6	7	8	9	10	11	12	13	14	15	16	17	18	19	20	21
1	РЕЖИМ	С красный С зеленый																					
	ОТКРЫТ	è красный ë зеленый																					
	è   é	Нажимайте кнопку «ë» для смены настройки																					
	ЗАКРЫТ	è красный ë зеленый																					
ò	Нажмите кнопку «С» для перехода к шагу 2 или «СТОП» для выхода																						
2	КОНТРОЛЬ	С красный С зеленый																					
	ЛОЯЛЬНЫЙ	è красный ë зеленый																					
	è   é	Нажимайте кнопку «ë» для смены настройки																					
	ЖЕСТКИЙ	è красный ë зеленый																					
ò	Нажмите кнопку «С» для перехода к шагу 3 или «СТОП» для выхода																						
3	СТВОРКА	С красный С зеленый																					
	СТЕКЛО	è красный ë зеленый																					
	è   é	Нажимайте кнопку «ë» для смены настройки																					
	СТАЛЬ	è красный ë зеленый																					
ò	Нажмите кнопку «СТОП» для выхода																						

### 5.4.3 Сброс стойки в ведомый режим.

Чтобы вернуть ошибочно назначенную «ВЕДУЩЕЙ» стойку в *ведомый* режим надо выключить питание и установить на плату коммутации перемычку между контактами 6 (Green-L) и 4 (S). Включите питание. Зеленые индикаторы стойки, к которой была подключена перемычка, будут часто мигать несколько секунд (таблица 8), затем произойдет

переключение в *ведомый* режим. О переходе можно судить по частым вспышкам красных индикаторов. Если все стойки в ведомом режиме, то индикаторы через несколько секунд погаснут. Выключите питание, снимите перемычку. После этого перейдите к пункту 5.4.1 для программирования турникета.

		Таблица 8																					
Режим	Установите перемычку	Индикатор стойки	1	2	3	4	5	6	7	8	9	10	11	12	13	14	15	16	17	18	19	20	21
	Включите питание	Зеленый	■	■	■	■	■	■	■	■													
<i>ведомый</i>		Красный									■	■	■	■	■	■	■	■	■	■	■	■	■

#### 5.4.4 Проверка

Проверьте работу турникета в соответствии с «Инструкцией по эксплуатации» данного руководства в различных режимах и реальных условиях с проходами. Проверку каждого режима повторите не менее 20 раз. Закрепите «Инструкцию по эксплуатации» на видном месте в кабине охранника.

#### 5.5 Возможные неисправности турникета и методы их устранения

Неисправность	Причина	Способ устранения
Стойка турникета неустойчива и раскачивается при вращении створок.	Ненадежно закреплены в полу анкеры. Не затянуты болты крепления основания турникета.	Тип анкеров не соответствует прочности бетона пола Проверьте затяжку и при необходимости подтяните
Люфт преграждающей створки	Болты крепления створки слабо затянуты.	болтов, при необходимости подтяните
Вращение створки неравномерно и усилие велико	Монтаж турникета произведен с отклонениями от требований.	Проверьте правильность монтажа, устраните обнаруженные неисправности
Режимы работы не соответствует алгоритму	Турникет не был запрограммирован должным образом. Обе стойки – ВЕДУЩИЕ.	Повторите шаги по программированию, описанные в пункте 5.4
При включении турникет не работает, светодиоды на стойках не горят	Отсутствие напряжения 220В в сети. Обрыв сетевого кабеля. Обе стойки – ВЕДОМЫЕ.	Восстановите подключение к сети. Устраните обрыв в кабеле. Повторите шаги по программированию

### 6 ТЕХНИЧЕСКОЕ ОБСЛУЖИВАНИЕ, ТРАНСПОРТИРОВАНИЕ И ХРАНЕНИЕ

Турникет не нуждается в техническом обслуживании (чистке, смазке). Турникет в оригинальной упаковке можно перевозить любым транспортом кроме морского.

При транспортировке допускается штабелировать ящики в 2 ряда.

Хранить турникет допускается в сухих помещениях при температуре от -30°C до +50°C не более трех месяцев с момента производства.

### 7 ПРИЛОЖЕНИЯ

1. Схема соединений стоек.
2. Электрическая схема соединений (2 листа).
3. Электрическая схема приемника пропусков.
4. Монтажный чертеж ОМА-86.68х.
5. Монтажный чертеж ОМА-86.88х.
6. Контроллер ОМА-866МС1хIG8. Сборочный чертеж.

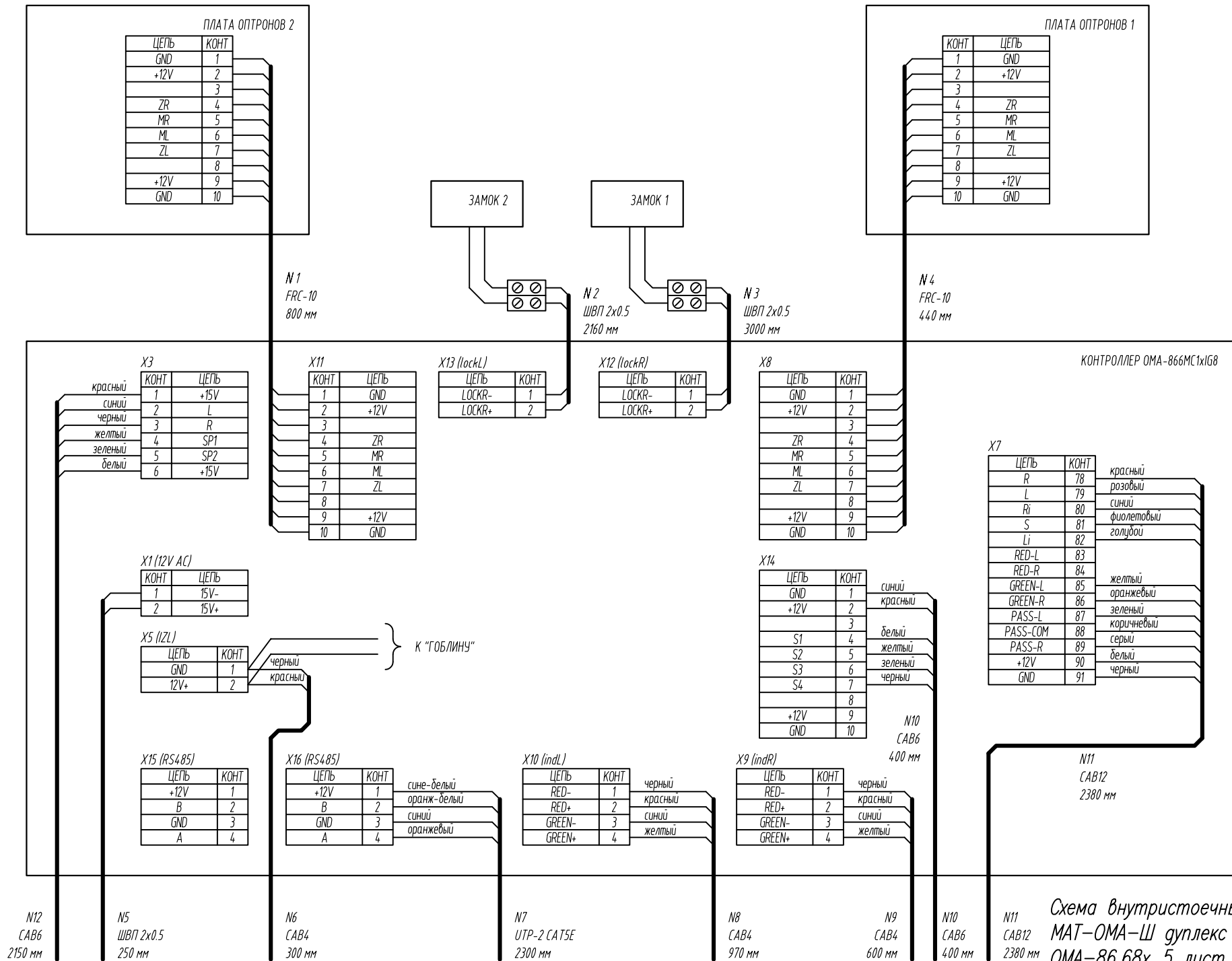


Схема внутривязочных соединений  
 МАТ-ОМА-Ш дуплекс  
 ОМА-86.68х\_5 лист 1 из 2



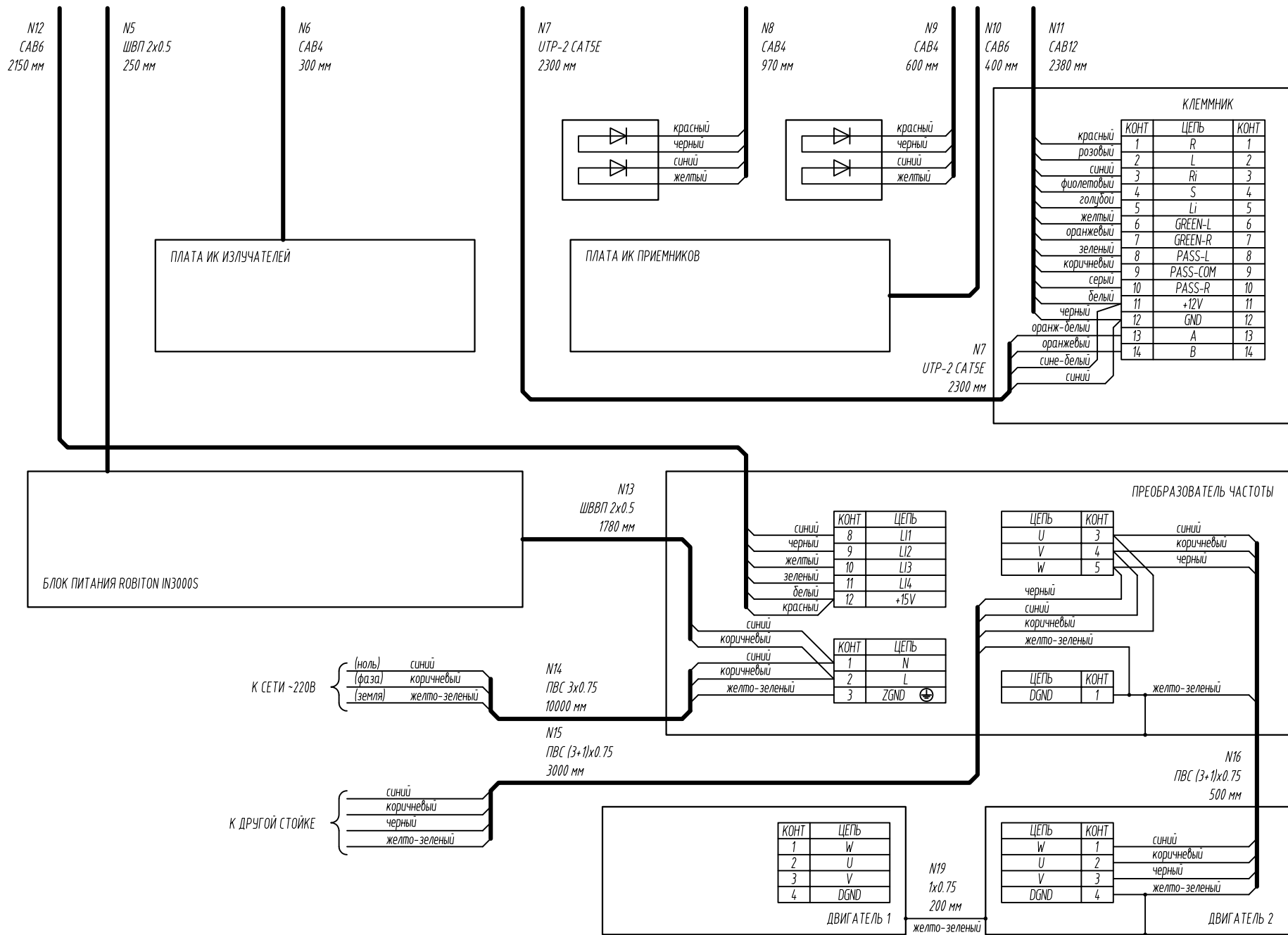


Схема внутрискрипечных соединений  
 МАТ-ОМА-Ш дуплекс  
 ОМА-86.68х\_5 лист 2 из 2

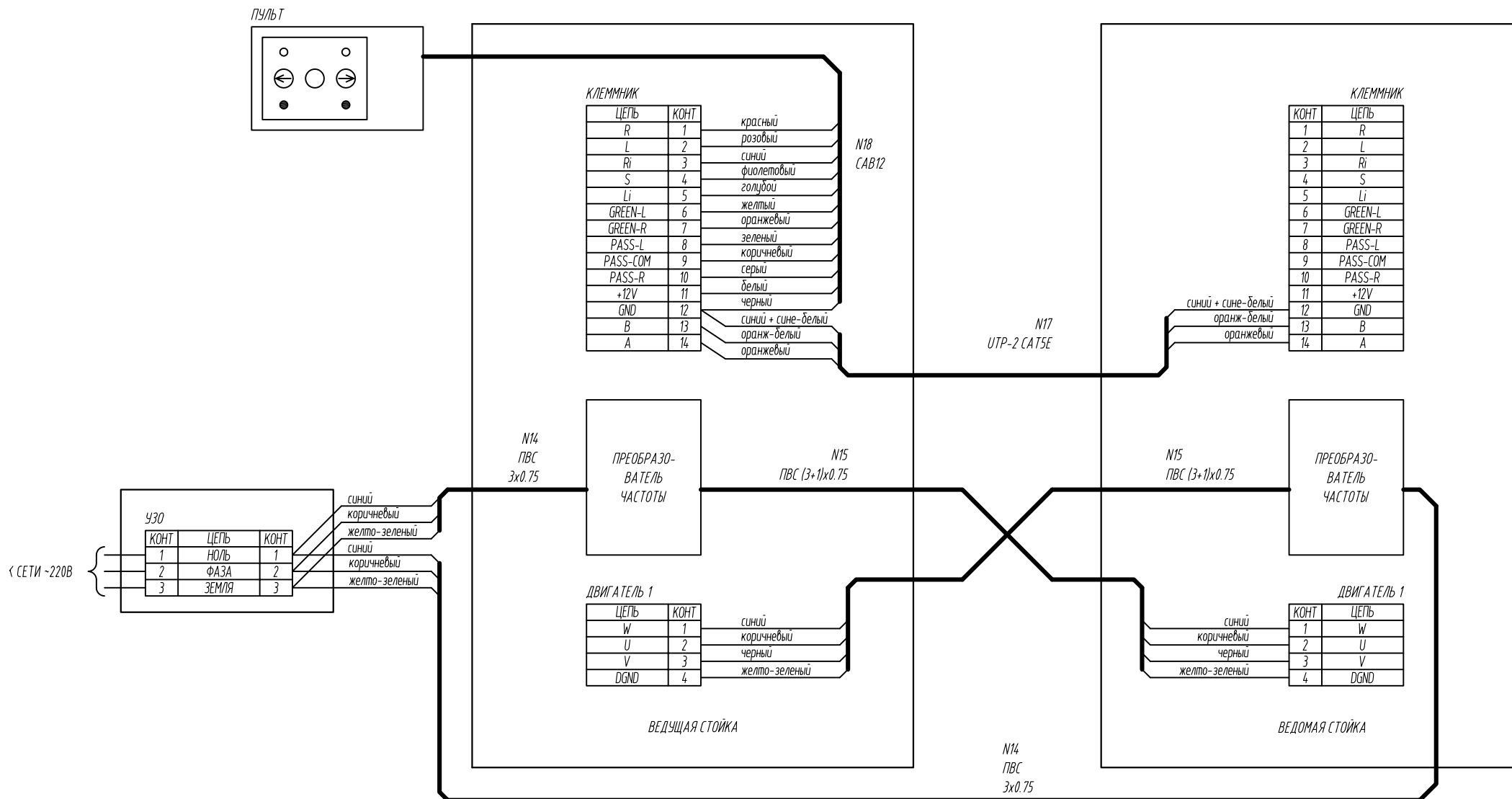
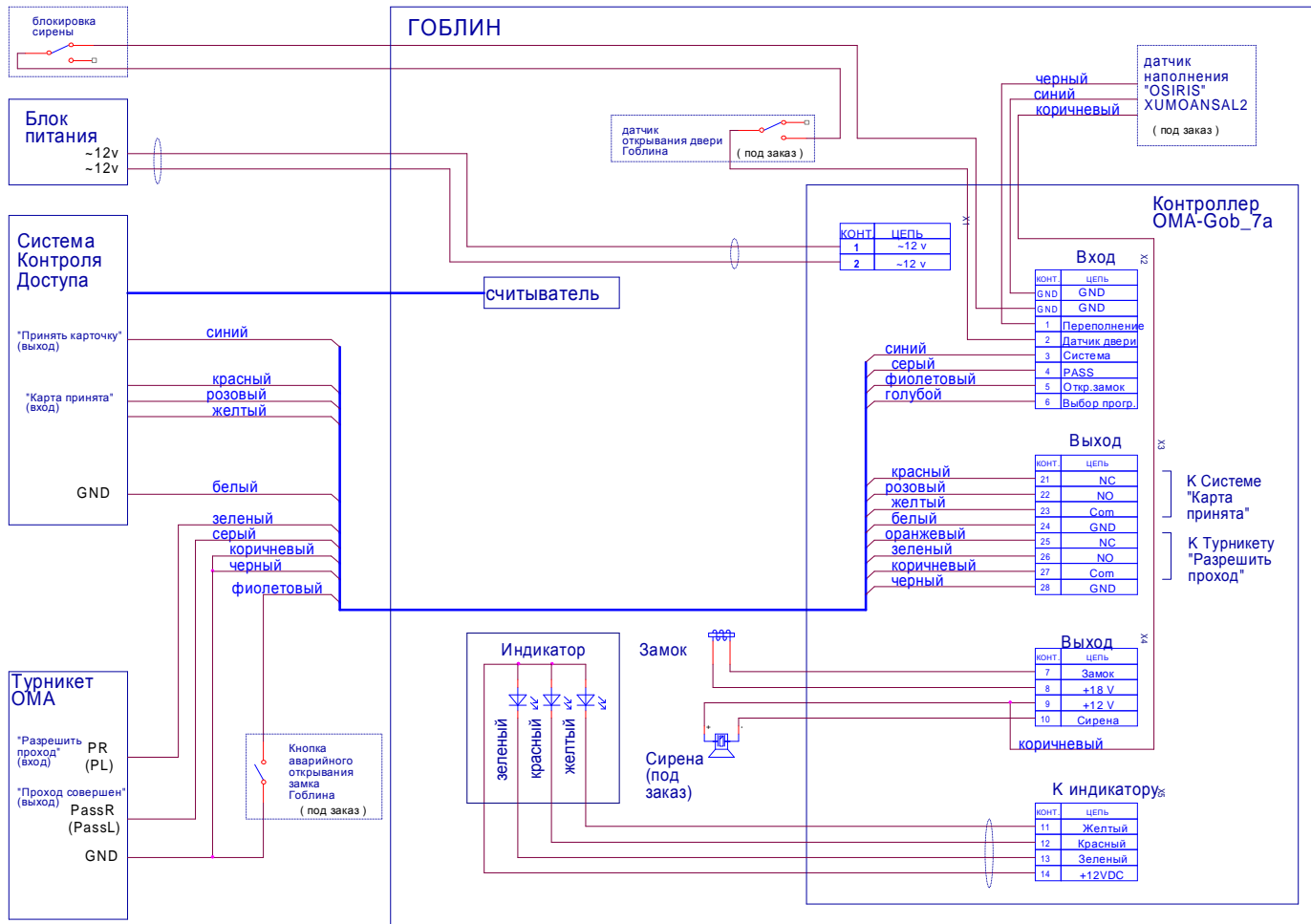
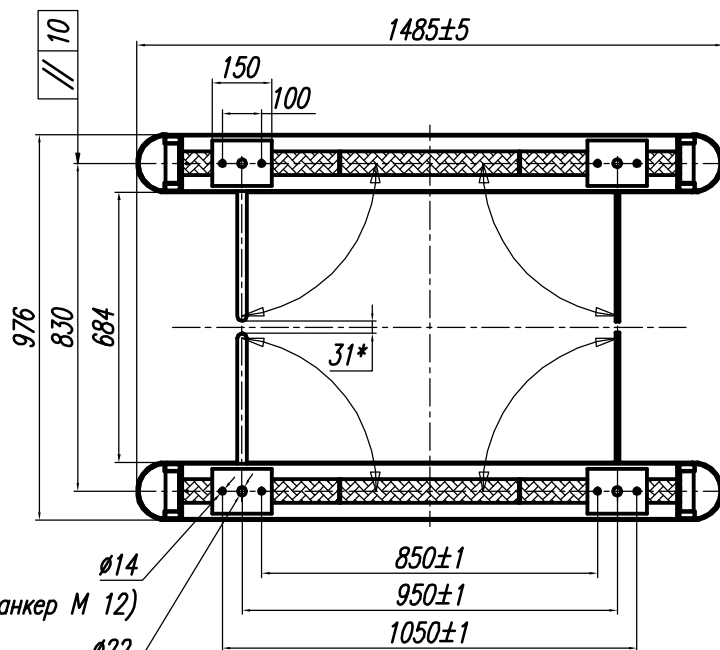
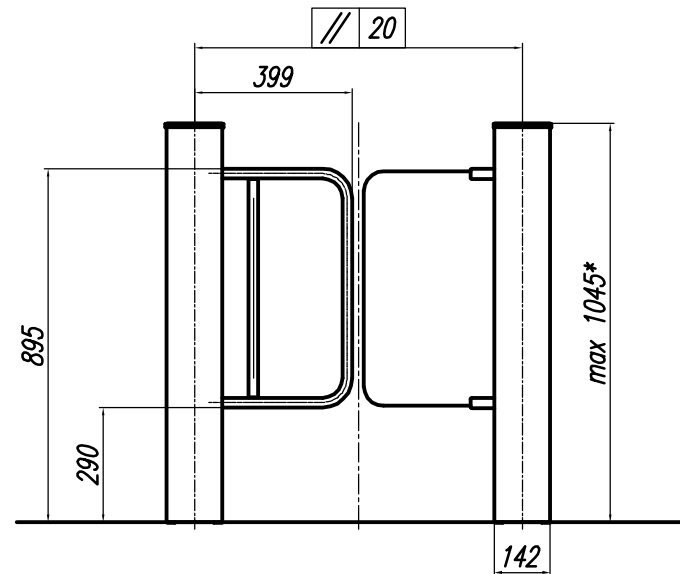
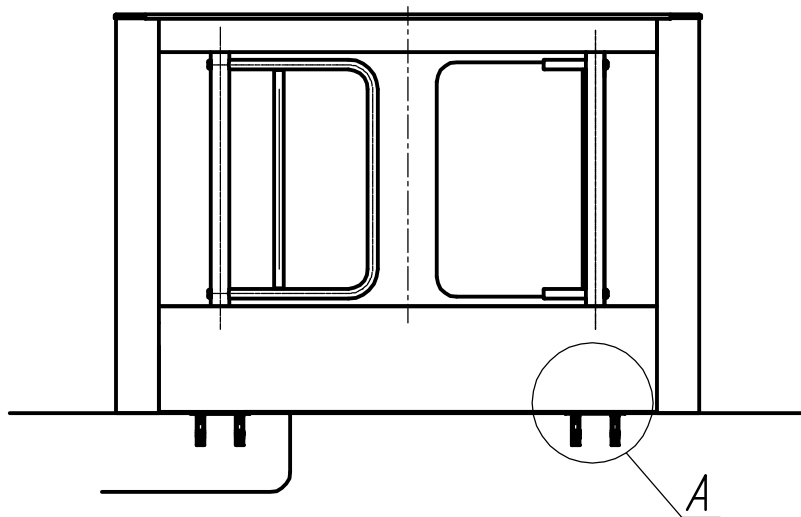


Схема межстоечных соединений  
 МАТ-ОМА-Ш дуплекс  
 ОМА-86.68х\_5 лист 1 из 1



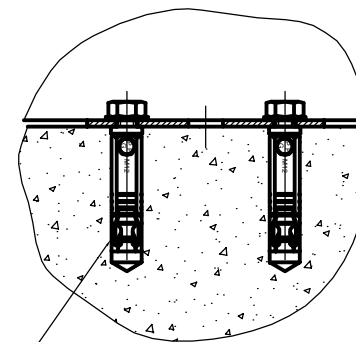
ГОБЛИН на контроллере OMA-Gob\_7a. Схема подключения



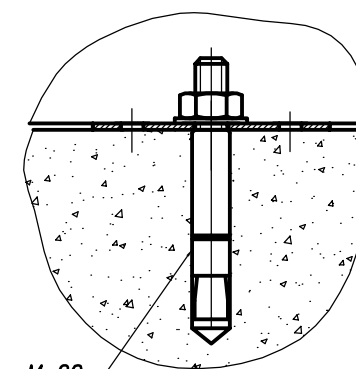
8отв (под анкер М 12)  
 4отв (под анкер М 20)

A (4:1)  
 вариант 1

A (4:1)  
 вариант 2



8 анкеров М 12

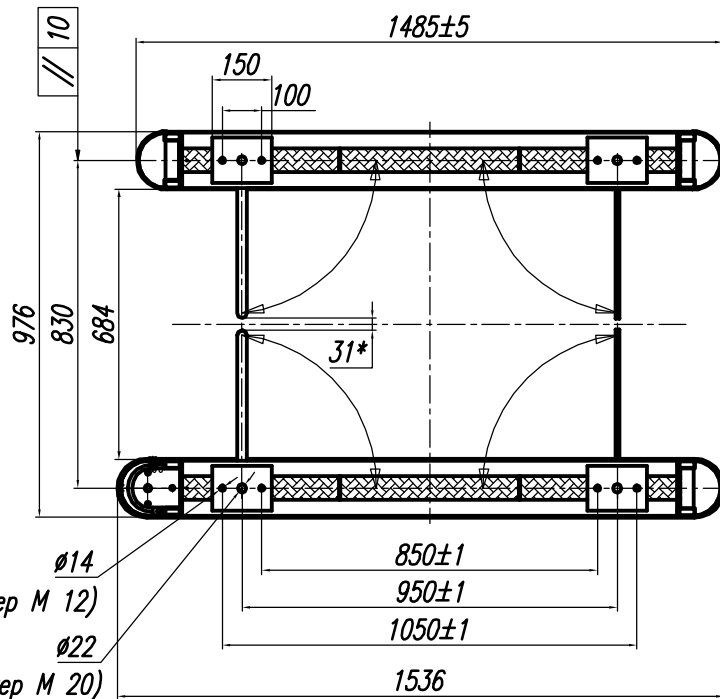
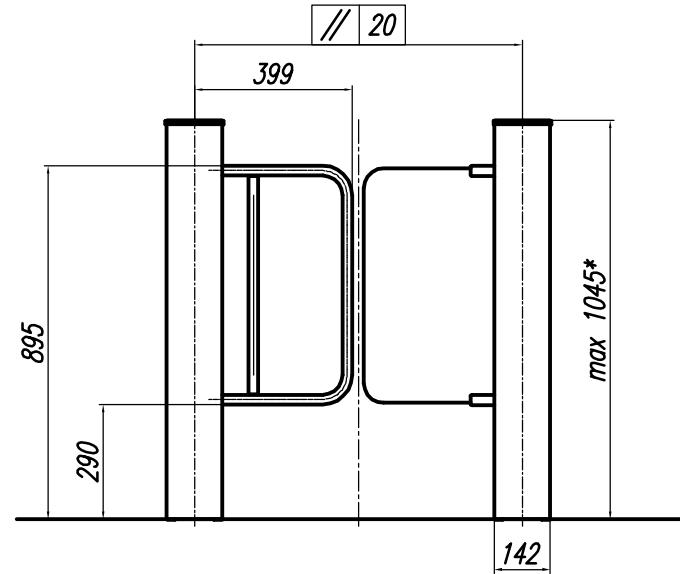
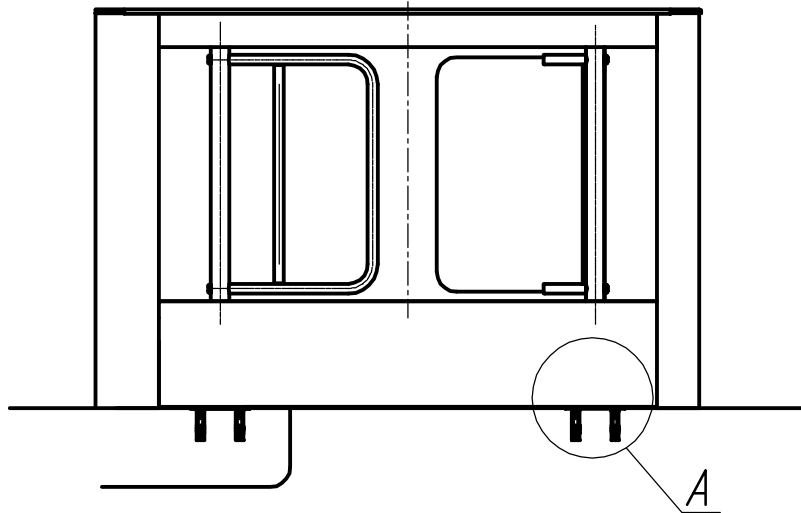


4 анкера М 20

1. Зона возможного ввода кабеля.

2. \* Размеры для справок.

ОМА www.oma.ru	86.68X 000 МЧ	Дата 08.10.08
	МАТ-ОМА-Ш дуплекс Монтаж	Лист
		Листов 1

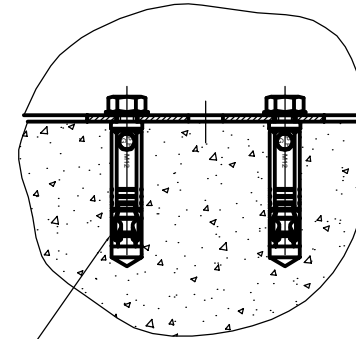


8отв (под анкер М 12)

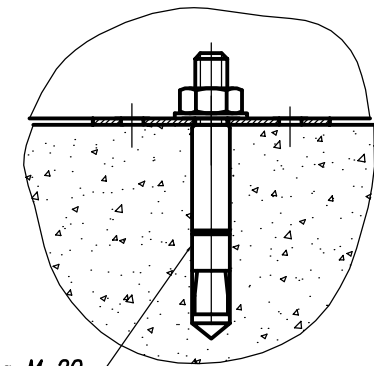
4отв (под анкер М 20)

A (4:1)  
вариант 1

A (4:1)  
вариант 2



8 анкеров М 12



4 анкера М 20

1. Зона возможного ввода кабеля.

2. \* Размеры для справок.

OMA

www.oma.ru

86.88X 000 МЧ

МАТ-ОМА-Ш дуплекс со встроенным приемником пропусков  
Монтаж

Дата 08.10.08

Лист

Листов 1

Контроллер ОМА-866МС1хIG8  
Сборочный чертеж.

