

OSNOVO

cable transmission

РУКОВОДСТВО ПО ЭКСПЛУАТАЦИИ

Промышленный неуправляемый коммутатор
Gigabit Ethernet на 6 портов.

SW-8052/IC



Прежде чем приступить к эксплуатации изделия
внимательно прочтите настоящее руководство

Составил: Елагин С.А.

www.osnovo.ru

Назначение

SW-8052/IC – промышленный неуправляемый коммутатор Gigabit Ethernet на 6 портов предназначен для передачи данных между различными сетевыми устройствами. Может работать с блоками питания широкого диапазона выходного напряжения DC12-55V (БП в комплект поставки не входит).

4 Порты Gigabit Ethernet (10/100/1000Base-T) соответствуют стандартам PoE IEEE 802.3 af/at (технология передачи питания вместе с данными по кабелю «витой пары») и автоматически определяют подключенные к ним PoE-устройства. К каждому из 4х портов можно подключать PoE-устройства мощностью до 30 Вт (общая выходная мощность 120 Вт). Для активной функции PoE, подключаемые источники питания должны не менее DC48V.

Кроме того, коммутатор обладает Gigabit Ethernet SFP-слотом (10/100/1000 Мбит/с) и Gigabit Ethernet комбо-портом (RJ45 10/100/1000Base-T+ SFP 1000Base-X) для подключения к медным и оптическим линиям связи (SFP-модуль в комплект поставки не входит).

Данное устройство рекомендуется использовать, если есть необходимость объединить несколько сетевых устройств (IP-камеры, IP-телефоны и пр.) в одну сеть и передать к ним питание по кабелю «витой пары» (PoE).

Комплектация

1. Коммутатор SW-8052/IC – 1шт.
2. Клеммная колодка питания – 1шт.
3. Защелка для DIN-рейки – 1шт.
4. Крепление на стену для защелки – 2шт.
5. Инструкция по эксплуатации –1шт.
6. Упаковка – 1шт.

Особенности оборудования

- 4 коммутируемых GE-порта (10/100/1000 Мбит/с) с поддержкой PoE(30Вт);
- GE комбо-порт (RJ45 10/100/1000Base-T+ SFP 1000Base-X) для подключения к медным и оптическим линиям связи (SFP-модули в комплект поставки не входят);
- GE SFP-слот (10/100/1000 Мбит/с) для передачи сигналов Ethernet по оптике с помощью SFP-модулей (в комплект не входят);
- Соответствие стандартам PoE IEEE 802.3 af/at, автоматическое определение подключаемых PoE-устройств;
- Максимальная мощность PoE на порт – 30Вт;

- Общая выходная мощность (4 порта) – 120 Вт (БП >DC48V);
- Система тревожного оповещения типа «сухой контакт» при отключении питания;
- Автоматическое определение MDI/MDIX;
- Размер таблицы MAC-адресов: 1К;
- Поддержка Jumbo-фреймов: 10 КБ;
- Размер буфера пакетов: 1МБ;
- Широкий диапазон входного напряжения DC12-55V (БП в комплект поставки не входит);
- Функция резервирования питания, защита от переплюсовки;
- Защита от перегрузки по току;
- Монтаж на DIN-рейку;
- Подходит для использования в промышленной среде;
- Класс защиты: IP30;
- Температурный режим: -40...+75°C.

Внешний вид



Рис.1 Коммутатор SW-8052/IC, внешний вид



Рис.2 Коммутатор SW-8052/IC, вид спереди/сбоку

Разъемы и индикаторы

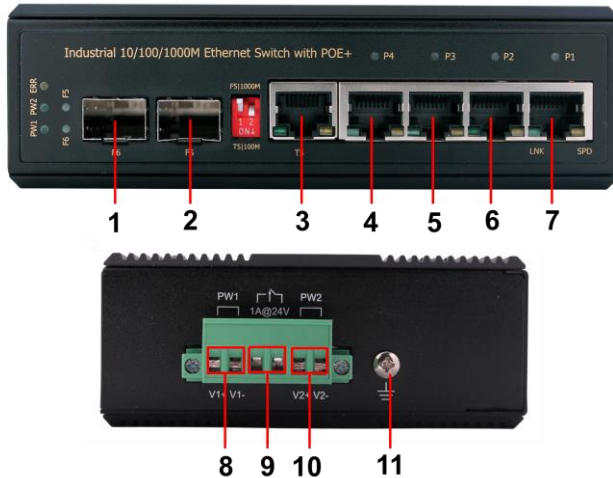


Рис. 3 Разъемы коммутатора SW-8052/IC

Таб.1 Назначение разъемов коммутатора SW-8052/IC

№ п/п	Обозначение	Назначение
1	F6	SFP-слот для подключения коммутатора к оптической линии связи на скорости 10/100/1000 Мбит/с используя SFP-модули
2	F5	Combo-порт (RJ-45+SFP-слот) для подключения к медным или оптическим линиям связи на скорости 10/100/1000 Мбит/с
3	T5	
4	P4	4й разъем RJ-45 для подключения сетевых устройств с PoE на скорости 10/100/1000 Мбит/с
5	P3	3й разъем RJ-45 для подключения сетевых устройств с PoE на скорости 10/100/1000 Мбит/с
6	P2	2й разъем RJ-45 для подключения сетевых устройств с PoE на скорости 10/100/1000 Мбит/с
7	P1	1й разъем RJ-45 для подключения сетевых устройств с PoE на скорости 10/100/1000 Мбит/с
8	PW1 V1+ V1-	Часть клеммной колодки для подключения первого источника питания 12-55V
9	1A@24V	Часть клеммной колодки для подключения тревожной сигнализации
10	PW2 V2+ V2-	Часть клеммной колодки для подключения второго источника питания 12-55V
11		Винтовая клемма для заземления коммутатора

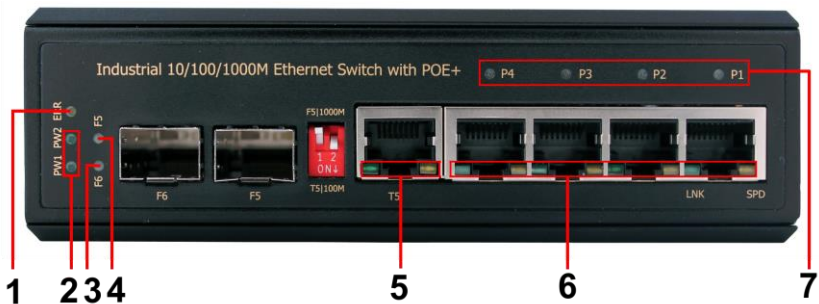


Рис.4 LED-индикаторы коммутатора SW-8052/IC

Таб.2 Назначение LED-индикаторов коммутатора SW-8052/IC

№ п/п	Обозначение	Назначение	Режим работы
1	ERR	LED-индикатор ошибки питания	Горит желтым, если один из источников питания не подключен
2	PW1 PW2	LED-индикаторы подключения 1 и 2 источников питания.	Горят зеленым если 1й и 2й источники питания подключены
3	F6	LED-индикатор работы SFP-слота	Горит зеленым – установлено соединение Мигает – осуществляется передача по оптике
4	F5	LED-индикатор работы SFP-слота в combo-порте	Горит зеленым – установлено соединение Мигает – осуществляется передача по оптике
5	T5 LNK SPD	LED-индикаторы работы медного порта (RJ-45) в combo-порте	LNK горит зеленым – установлено соединение через медный порт(RJ-45). LNK мигает – осуществляется передача по кабелю «витой пары» SPD – горит желтым, скорость передачи 1000 Мбит/с SPD – не горит, скорость передачи 10/100 Мбит/с

6	LNK SPD	LED-индикаторы работы RJ-45 с 1 по 4й	LNK горит зеленым – установлено соединение через медный порт(RJ-45). LNK мигает – осуществляется передача по кабелю «витой пары» SPD – горит желтым, скорость передачи 1000 Мбит/с SPD – не горит, скорость передачи 10/100 Мбит/с
7	P4 P3 P2 P1	LED-индикаторы PoE на 1-4 портах	Горит зеленым – обнаружено подключенное PoE-устройство Не горит – PoE устройство не подключено

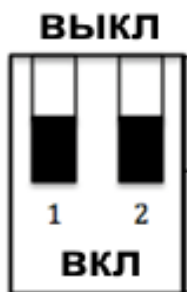


Рис.4 DIP-переключатели коммутатора SW-8052/IC

Таб. 3 Назначение DIP-переключателей коммутатора SW-8052/IC

Назначение	Положение	Режим работы
DIP 1 для выбора режима работы combo-порта	ON (Вкл)	Активен медный порт (RJ 45)
	OFF (Выкл)	Активен SFP-слот (по умолчанию)
DIP 2 для выбора скорости SFP-слота	ON (Вкл)	100 Мбит/с
	OFF (Выкл)	1000 Мбит/с (по умолчанию)

Схема подключения

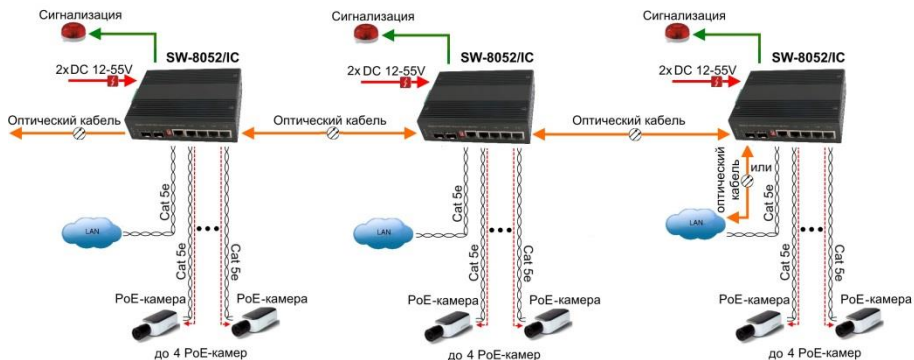


Рис.7 Типовая схема подключения коммутатора SW-8052/IC

Подключение блока питания и заземления

Кабель для подключения блока питания к коммутатору SW-8052/IC должен соответствовать стандарту 12-24 AWG.

1. Подключается кабель от блока питания с учётом полярности.



V1+ V1- V2+ V2-

2. Закручиваются винты с другой стороны клеммной колодки.

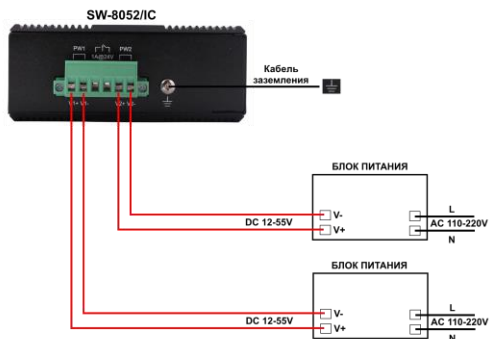


Рис.4 Схема подключения блоков питания к клеммной колодке коммутатора SW-8052/IC

3. Во избежание электромагнитных наводок нужно заземлять коммутатор SW-8052/IC (Рис. 4)

Подключение системы оповещения

Коммутатор SW-8052/IC имеет релейный выход типа сухой контакт (NO) для включения системы оповещения при отключении одного из источников питания. Релейный выход поддерживает управление исполнительными устройствами (сирена, светодиодное табло и т.д.) с потребляемой мощностью не более 24 Вт.

Примечание:

Напряжение источника питания, подключенного к релейному выходу, должно быть не более DC 24 V, а ток, проходящий через реле, - не более 1 А (Рис.5).

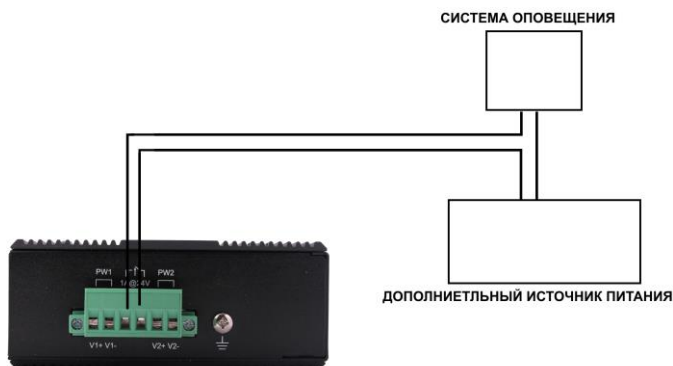


Рис.5 Схема подключения системы оповещения к коммутатору SW-8052/IC

Проверка работоспособности системы

После подключения кабелей к разъёмам и подачи питания на коммутатор SW-8052/IC можно убедиться в работоспособности схемы.

Ping - это основная TCP/IP-команда, используемая для устранения неполадки в соединении. Используется для проверки работоспособности сетевого оборудования, IP-камер и т.д. Нелишним будет проверка правильности настроек подключаемого оборудования.

На компьютере запустите командную строку(CMD) и введите команду, например: ping 192.168.1.1 (или другой существующий IP-адрес в сети). Далее на экране монитора отобразится информация, позволяющая сделать вывод о правильности подключения (Рис.6).


```

C:\WINNT\System32\command.com
C:\>ping 192.168.1.1
Pinging 192.168.1.1 with 32 bytes of data:
Reply from 192.168.1.1: bytes=32 time<10ms TTL=255
Reply from 192.168.1.1: bytes=32 time<10ms TTL=255
Reply from 192.168.1.1: bytes=32 time<10ms TTL=255
Reply from 192.168.1.1: bytes=32 time<10ms TTL=255

Ping statistics for 192.168.1.1:
    Packets: Sent = 4, Received = 4, Lost = 0 (0% loss),
    Approximate round trip times in milli-seconds:
        Minimum = 0ms, Maximum = 0ms, Average = 0ms
C:\>

```

Рис.6 Данные, отображающиеся на экране монитора, после использования команды Ping.

Если в окне будет написано «Время запроса истекло», то проверьте соединительный кабель и IP-адреса компьютеров.

Примечание:

Причины потери в оптической линии могут быть вызваны:

- неисправностью SFP-модулей (не входят в комплект поставки);
- изгибами кабеля;
- большим количеством узлов сварки;
- неисправностью или неоднородностью оптоволоконка.

Внимание!

Функция PoE работает только при питании коммутатора постоянным напряжением от DC48V.

При питании <DC48V, коммутатор не сможет запитать подключаемые PoE-устройства

Технические характеристики*

Модель	SW-8052/IC
Общее кол-во портов	6
Кол-во портов FE+PoE	-
Кол-во портов FE	-
Кол-во портов GE+PoE	4
Кол-во портов GE (не Combo порты)	-
Кол-во портов Combo GE (RJ45+SFP)	1
Кол-во портов SFP (не Combo порты)	1

Мощность PoE на один порт (макс.)	30 Вт
Суммарная мощность PoE всех портов (макс.)	120 Вт
Стандарты PoE	IEEE 802.3af IEEE 802.3at
Метод подачи PoE	Метод А 1/2(+), 3/6(-)
Встроенные оптические порты	-
Топологии подключения	звезда каскад
Буфер пакетов	1 МБ
Таблицы MAC-адресов	1 К
Пропускная способность коммутационной матрицы (Switching fabric)	12 Гбит/с
Скорость обслуживания пакетов (Forwarding rate)	1000 Мбит/с - 1488,00 пакетов/с 100 Мбит/с - 148,800 пакетов/с 10 Мбит/с - 14,880 пакетов/с
Поддержка jumbo frame	9 КБ
Стандарты и протоколы	IEEE 802.3 10Base-T Ethernet IEEE 802.3u 100Base-TX Fast Ethernet IEEE 802.3ab 1000Base-T Gigabit Ethernet IEEE 802.3z 1000Base-X Gigabit Ethernet IEEE802.3x Flow Control and Back Pressure
Функции уровня 2	Множественный доступ: Carrier Sense Multiple Access with Collision Detection (CSMA/CD)
Качество обслуживания (QoS)	-
Безопасность	-
Управление	-
Индикаторы	ERR- индикатор ошибки PW1 PW2 - индикаторы 1 и 2 БП F6 - индикатор SFP-слота F5 - индикатор SFP-слота в combo-порте T5 LNK SPD - индикаторы Ethernet combo-порте LNK SPD - индикаторы RJ-45 с 1 по 4й P4 P3 P2 P1 - индикаторы PoE
Реле аварийной сигнализации	DC24V,1A(НО,НЗ)

Питание**	2 x DC 12-55V с резервированием, защита от переплюсовки, защита от перегрузки по току.
Энергопотребление (без нагрузки PoE)	5,76 Вт
Встроенная грозозащита	-
Охлаждение	Конвекционное (без вентилятора)
Класс защиты	IP30
Размеры (ШxГxВ) (мм)	43x105x142
Способ монтажа	на DIN-рейку, на стену
Рабочая температура	-40...+75 °C
Относительная влажность	5% - 95%, без конденсата
Дополнительно	При напряжении БП<DC48V, функция PoE не активна

* Производитель имеет право изменять технические характеристики изделия и комплектацию без предварительного уведомления.

**Блоки питания в комплект поставки не входят.