

TS-KBD-EM-WP

Влагозащищенная кодовая панель со считывателем карт EM-MARIN и автономным контроллером



Инструкция по установке и эксплуатации



1. Введение

Кодовая панель со считывателем карт формата EM-MARIN и автономным контроллером имеет влагозащищенный корпус с классом защиты **IP65**. Изделие является современной и многофункциональной системой контроля доступа. В памяти кодовой панели может храниться информация о 2000 пользователей. Поддерживаются 3 режима прохода: только карта, карта + код, карта или код, коды могут добавляться отдельно, без карт. Антивандальное исполнение, выход тревоги, вход для кнопки запроса на выход, контроль состояния двери, порт входа или выхода Wiegand-26 позволяют решать различные задачи контроля доступа с помощью этого изделия.

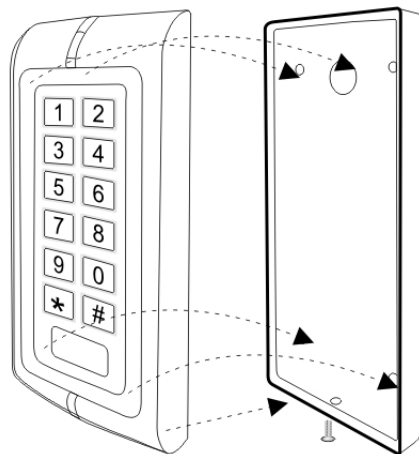
2. Характеристики

| Функция | Описание |
|----------------------------------|--|
| Корпус | Металлический, антивандальный, влагозащищенный |
| Класс защиты | IP65 |
| Питание | Универсальное: 12-24В постоянного тока или 12-18В переменного тока |
| Количество пользователей | 2000 |
| Коды | 4-8 цифр |
| Мастер карты | 2 для добавления / удаления пользователей |
| Режим считывателя | Выход Wiegand-26, код передается как номер виртуальной карты |
| Подключение внешнего считывателя | Любой считыватель с выходным протоколом Wiegand-26 бит |
| Выход тревоги | Программируемый, срабатывание на вскрытие корпуса. |

3. Установка

1. Установка и крепление

- Просверлите отверстия в стене, разметив их по задней стенке кодовой панели.
- Проведите кабели сквозь отверстие для кабелей в основании кодовой панели. Подключите провода к шлейфу кодовой панели. Заизолируйте неиспользуемые провода изоляционной лентой и надежно закрепите во избежание короткого замыкания.
- Закрепите основание кодовой панели на стене шурупами.
- Установите кодовую панель на основание. Закрепите корпус на основании фиксирующим винтом.



2. Назначение и цвет проводов

| Название | Цвет | Назначение |
|----------|------------|---|
| D0 | Зеленый | Вход/выход D0 Wiegand-26 |
| D1 | Белый | Вход/выход D1 Wiegand-26 |
| ALARM- | Серый | Выхода тревоги (при тревоге замыкается на общий провод GND) |
| OPEN | Желтый | Вход для кнопки запроса на выход |
| D_IN | Коричневый | Вход для подключения дверного контакта |
| AC&DC | Красный | Вход питания 12 В AC/DC (не полярный) |
| AC&DC | Черный | Вход питания 12 В AC/DC (не полярный) |
| NO | Синий | Нормально разомкнутый контакт реле управления электрозамком |
| COM | Фиолетовый | Общий контакт реле управления электрозамком |
| NC | Оранжевый | Нормально замкнутый контакт реле управления электрозамком |
| GND | Розовый | Общий провод (минус внутреннего питания) |

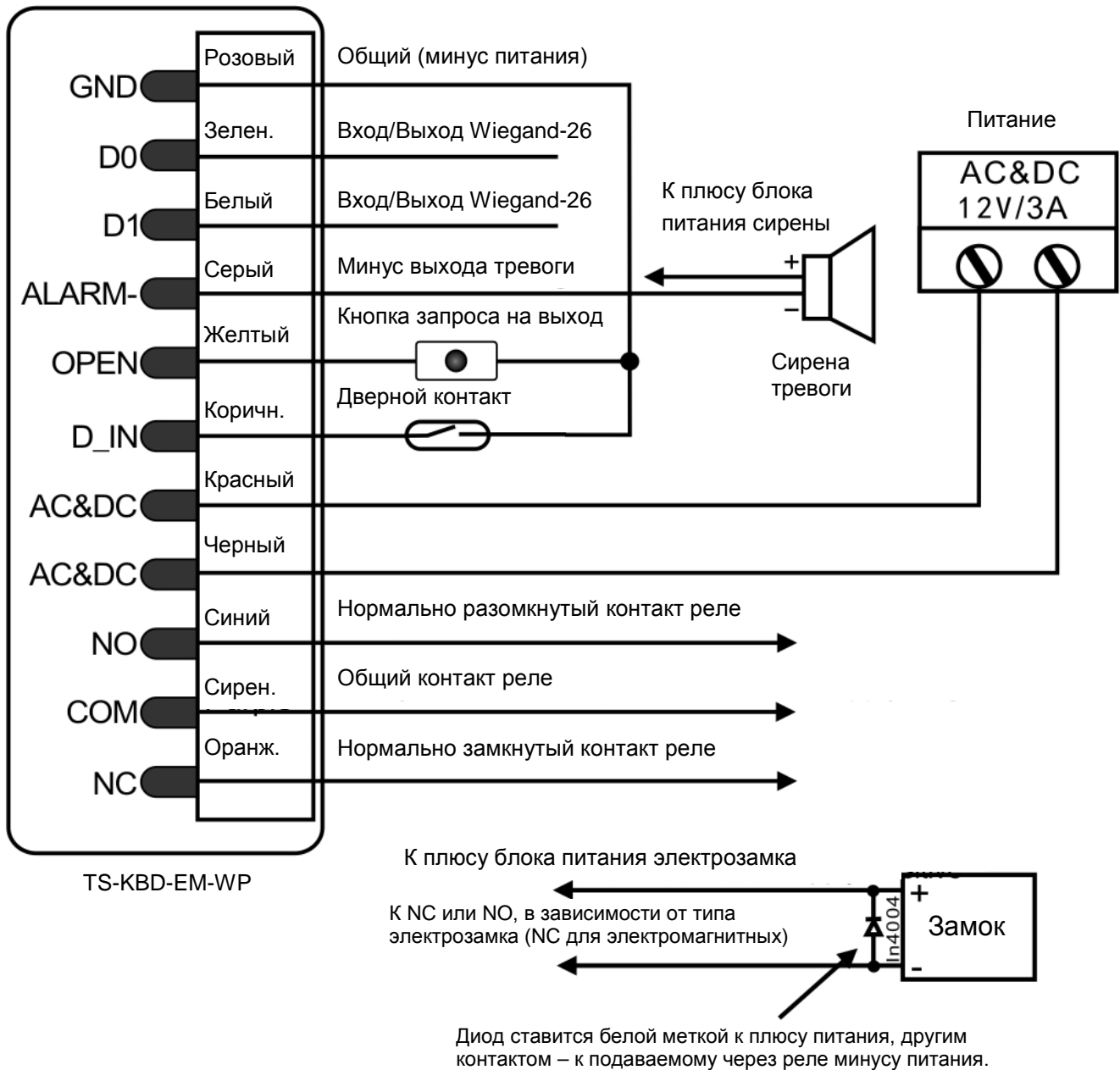
Использование портов D0 и D1 Wiegand-26:

К кодовой панели может быть подключен дополнительный считыватель, работающий в формате Wiegand-26, или кодовая панель может быть подключена к стороннему контроллеру по протоколу Wiegand-26. Будет ли порт являться входом или выходом определяется автоматически, при включении кодовой панели.

При подключении к кодовой панели стороннего считывателя, все карты, зарегистрированные в кодовой панели, будут открывать замок подключенный к ней.

При подключении кодовой панели к стороннему контроллеру, на выход передаются все коды поднесенных карт и набранных кодов, вне зависимости от их регистрации в кодовой панели.

3. Схема подключения



Минусы питания блоков питания электрозамка и сирены тревоги (если они отдельные) следует подключить к общему проводу (минусу внутреннего питания) кодовой панели.

Если кодовая панель питается от переменного тока, а электрозамок требует питания постоянным током, для каждого из них используется свой блок питания. Минус блока питания замка подключается к общему контакту реле.

4. Программирование администратора

1. Сброс кодовой панели на заводские установки

Для сброса кодовой панели на заводские установки отключите питание, нажмите ***** и, удерживая ее, включите питание, когда вы услышите два сигнала, отпустите кнопку. Индикатор включится оранжевым, это означает режим ожидания ввода мастер карт. Поднесите две EM-MARIN карты, первая будет запомнена как карта для добавления пользователей, вторая карта будет запомнена как карта для удаления пользователей. После этого индикатор включится красным, что означает успешный сброс на заводские установки и успешное программирование мастер карт. Если карты не поднесены в течение 10 секунд, индикатор включается красным и кодовая панель переходит в рабочий режим (режим ожидания).

Замечание: при сбросе настроек на заводские установки, информация о пользователях сохраняется.

2. Вход в режим программирования

Наберите ***** **Мастер код** **#**, заводское значение Мастер кода: **888888**

Важное замечание: все действия пунктов с 3 по 11 выполняются после входа в режим программирования.

3. Изменение Мастер кода

Наберите **0** **Новый код** **#** **Новый код** **#**

Примечание: Мастер код должен состоять из 6 цифр.

4. Добавление пользователей

4.1 Добавление карт пользователей в автоматическом режиме

1 **Поднесение карты 1** **Поднесение карты 2** ... **#**

Замечание: Номер пользователя (1-2000) будет задаваться автоматически, по порядку поднесения карт. При добавлении карты пользователю присваивается код 1234 (заводская установка), но этот код не позволяет управлять электрозамком и должен быть изменен пользователем самостоятельно, см. раздел 5. «Действия пользователей». Код 1234 не может быть присвоен пользователю вручную.

4.2 Добавление карт пользователей вручную

1 **№ пользователя 1 # Поднесение карты 1** **№ пользователя 2 # Поднесение карты 2** ... **#**

Замечание: Нажатие **#** означает подтверждение номера пользователя, нажатие **#** после поднесения карты означает окончание добавления карт. Нажмите ***** для выхода из режима программирования кодовой панели.

4.3 Добавление кодов пользователей без ввода карт

1 **№ пользователя 1 # Код пользователя 1 #** **№ пользователя 2 # Код пользователя 2 #** ... **#**

Замечание: Длина кода пользователя может быть от 4 до 8 цифр, любое число (кроме 1234).

4.4 Добавление карт или кодов пользователей произвольно

1 **Поднесение карты** **№ пользователя # Поднесение карты** **№ пользователя # Код пользователя #** ... **#**

4.5 Добавление карт пользователей с помощью мастер карты

Мастер карта добавления **Поднесение карт пользователей последовательно**
Мастер карта добавления

Выход из режима добавления пользователей.

4.6 Добавление последовательной группы карт

5 **№ пользователя #** **8 цифр номера первой карты из группы #** **Количество добавляемых карт (в группе) #**

Замечание: Количество добавляемых карт не должно быть более 2000. № пользователя должен быть не занятым, остальные, автоматически генерируемые номера для пользователей в группе тоже должны быть свободными.

5. Удаление пользователей

5.1 Автоматическое удаление карт

2 **Поднесение карты 1** **Поднесение карты 2** ... **#**

5.2 Удаление карт вручную

2 **№ пользователя** ... **#**

5.3 Удаление карт пользователей произвольно

2 Поднесение карты № пользователя ... #

5.4 Удаление всех пользователей

2 0000 #

5.5 Удаление карт пользователей с помощью мастер карты

Мастер карта удаления Поднесение карт пользователей последовательно

Мастер карта удаления

Выход из режима удаления пользователей.

6. Управление проходом

6.1 Вход по карте

Наберите 3 0 #

6.2 Вход по карте + коду

Наберите 3 1 #

6.3 Вход по карте или коду (заводская установка)

Наберите 3 2 #

7. Установка времени реле электрозамка

Наберите 4 0-99 #

Замечание: Время реле замка двери может быть от 0 до 99 секунд. Заводская установка: 5 секунд.

8. Настройки контроля состояния двери

8.1 Контроль состояния двери отключен (заводская установка)

Наберите 6 0 #

8.2 Контроль состояния двери включен

Наберите 6 1 #

Примечание: Если используется функция контроля, могут быть две ситуации: если дверь открыта нормально, но не закрыта в течение 1 минуты, встроенный зуммер будет автоматически выдавать сигналы, предупреждая о необходимости закрыть дверь. Время звучания сигналов зуммера: 1 минута, потом он отключается автоматически.

Если дверь открыта принудительно (без поднесения карты или ввода кода), включаются внутренний зуммер и выход тревоги.

9. Настройки тревог

9.1 Нормальный режим (заводская установка)

Наберите 7 0 #

9.2 Блокировка клавиатуры

Наберите 7 1 #

Если поднесено 10 неправильных карт или введены 10 неправильных кодов в течение 10 минут, клавиатура блокируется на 10 минут.

9.3 Выход тревоги

Наберите 7 2 #

Если поднесено 10 неправильных карт или введены 10 неправильных кодов в течение 10 минут, выход тревоги активизируется.

10. Время работы выхода тревоги

Наберите 9 1-3 #

Время в минутах, заводская установка: 1 минута.

5. Действия пользователя

1. Изменение кода пользователя карты

* Чтение карты Старый код # Новый код # Повтор нового кода # #

Замечание: код пользователя может быть 4-8 цифр. Код не может иметь значение 1234.

2. Изменение кода для пользователя без карты

* № пользователя # Старый код # Новый код # Повтор нового кода #

Замечание: код пользователя может быть 4-8 цифр. Код не может иметь значение 1234.

3. Проход по карте

Поднесите карту, если карта запрограммирована, замок двери откроется

4. Проход по коду

Введите код пользователя #, если код правильный, замок двери откроется

5. Проход по карте + коду

Поднесите карту + Введите код пользователя #, если карта запрограммирована и код правильный, замок откроется

6. Отключение тревоги

6.1 Если включены встроенный зуммер и выход тревоги (дверь открыта без поднесения карты или ввода кода)

Поднесите карту или Введите код пользователя # для отключения сигнала принудительного открывания двери.

6.2 Предупреждение о незакрытой двери

Закройте дверь, Поднесите карту или Введите код пользователя # для отключения сигнала незакрытой двери.

6. Звуковая и световая индикация

| Рабочий режим | Индикатор красный | Индикатор зеленый | Зуммер |
|----------------------------------|-------------------|-------------------|--------------------|
| Ожидание | Медленно мигает | Выключен | - |
| Нажатие кнопки | - | - | Короткий сигнал |
| Действие выполнено | Выключен | Включен | Звучит |
| Сбой выполнения действия | - | - | 3 коротких сигнала |
| Вход в режим программирования | Включен | Выключен | Звучит |
| Режим программирования | Включен | Включен | - |
| Выход из режима программирования | Медленно мигает | Выключен | Звучит |
| Открывание замка двери | Выключен | Включен | Звучит |
| Тревога | Быстро мигает | Выключен | Тревога |

7. Технические характеристики

| | |
|---------------------------------|---------------------------|
| Напряжение питания | 12-24 В DC или 12-18 В AC |
| Потребление в режиме ожидания | 35 ± 5 мА |
| Потребление в активном режиме | Не более 80 мА |
| Дальность чтения карт | 3-6 см |
| Рабочая температура | -40 +60 град.С |
| Нагрузка реле управления замком | 2 А |
| Выход тревоги | 3А |

8. Комплект поставки

| Наименование | Артикул | Кол-во | Примечание |
|---------------------|---------------|--------|--|
| Кодовая панель | TS-KBD-EM-WP | 1 | |
| Инструкция | | 1 | |
| Дюбели | Д6 мм x 28 мм | 4 | |
| Шурупы | Д4 мм x 28 мм | 4 | Для крепления корпуса |
| Ключ звездообразный | | 1 | Для винта фиксации корпуса |
| Осушитель | | 1 | |
| Мастер карты | | 2 | Мастер карта для добавления карт пользователей и Мастер карта удаления карт пользователей. |

Производитель оставляет за собой право вносить изменение в характеристики и функции изделия для повышения его качества и производительности без предварительного уведомления.