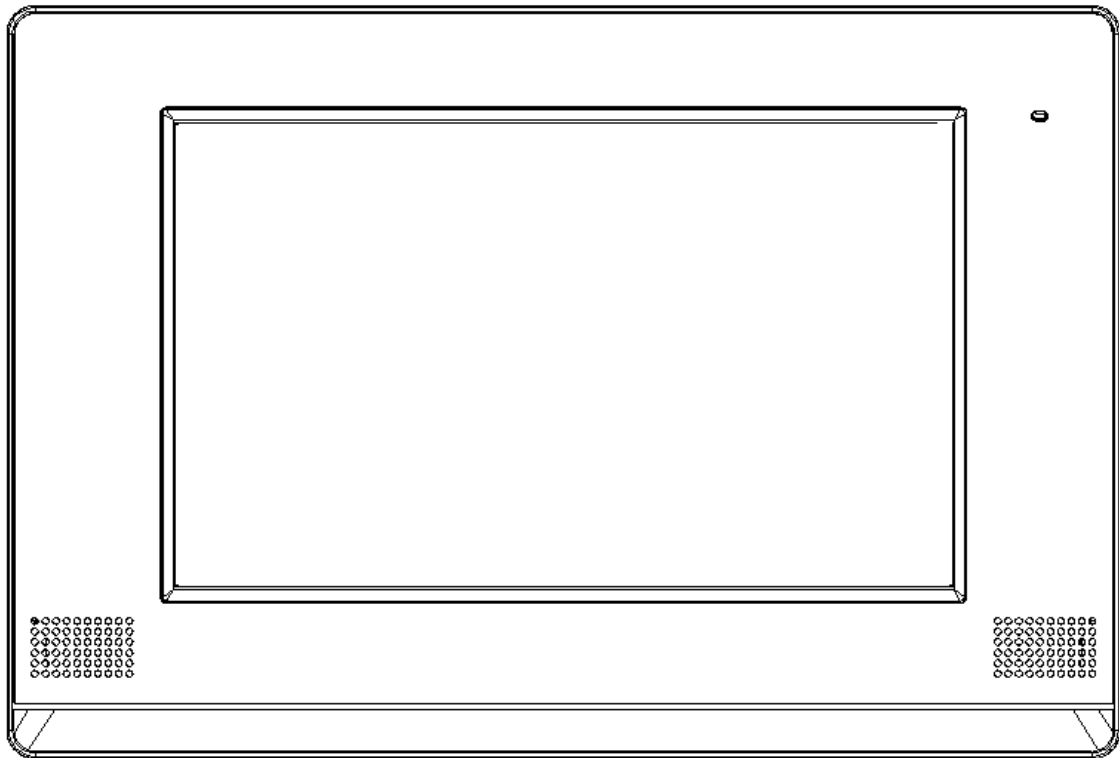


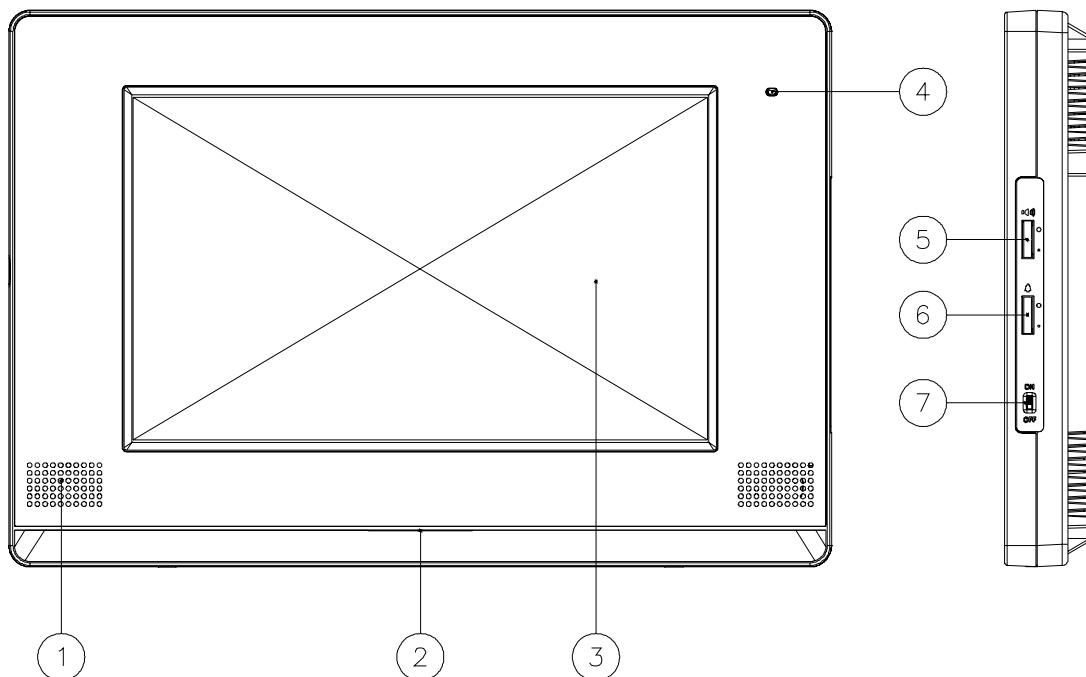
Видеодомофон Commax CDV-1020AE



COMMAX Co., Ltd.

Оглавление

ВИДЕОДОМОФОН.....	1
Модель No. CDV-1020AE.....	1
1. Органы управления.....	3
2. Свойства и основные функции.....	3
3. Комплектация.....	4
4. Функционирование.....	6
4.1. Функционирование / Экранное меню.....	6
4.2. Переговоры с посетителями от главного входа.....	7
4.3. Функции интерфона.....	8
4.4. Мониторинг.....	8
5. Просмотр и удаление сохраненных изображений.....	9
6. Системные установки.....	10
6.1 Установка даты и времени.....	10
6.2 Установка дисплея.....	11
6.3 Установка сохранения изображения и удаление всех сохраненных изображений.....	12
6.4 Установка языка.....	13
7. Монтаж и соединения.....	14
8. Технические данные.....	16



1. Органы управления.

No.	Назначение
1	Динамик : Разговор и сигнал вызова
2	Светодиод
3	Сенсорная панель : Для начала операции следует прикоснуться
4	С-микрофон
5	Регулятор громкости разговора : Регулировка громкости разговора
6	Регулятор громкости вызова : Регулировка громкости вызова
7	Выключатель питания

2. Свойства и основные функции.

1. Свойства.

- 10" цифровой широкоформатный ЖК монитор
- Настенный тип установки

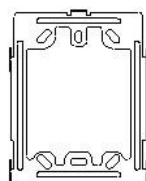
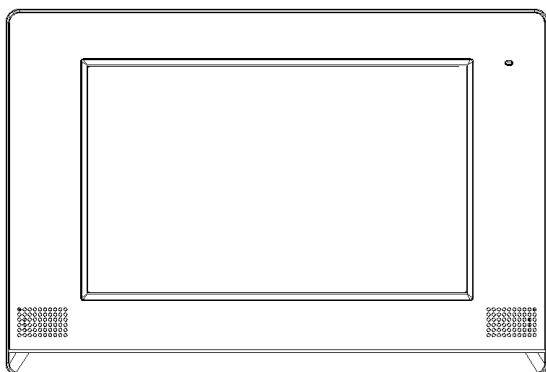
- Свободное напряжение
- Сенсорный экран
- PIP [Картинка в картинке]

2. Основные функции.

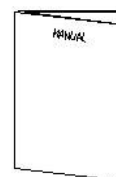
- До 2 входных вызывных панелей
- Сохранение изображений посетителей (128 кадров, ручной и автоматический режимы)
- Функция открывания двери
- Интерфон
- До 2 дополнительных CCTV камер
- Поддержка 8 языков

[Корейский, английский, китайский, испанский, польский, турецкий, персидский, русский].

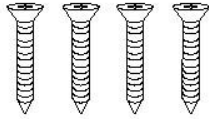
3. Комплектация.



Wall bracket



Manual



T4 X 18
Wall bracket
Mounting Screw



M3 X 6
Monitor
Fixing Screw

Разъем 4-штырьковый x 3 шт.

Разъем 2-штырьковый x 2 шт.

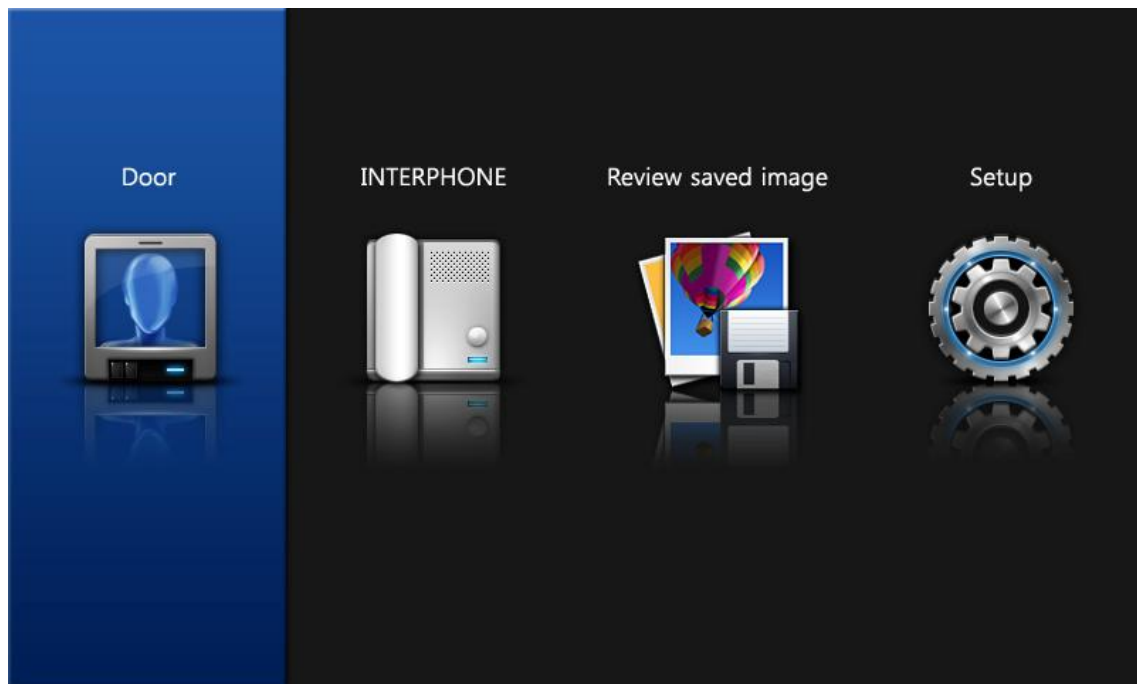
- Монитор
- Аксессуары (Разъем)
- Инструкция
- Настенный кронштейн
- Фиксирующий винт

4. Функционирование.

Эта модель — ультрасовременный видеофон с сенсорным экраном с функцией картинка в картинке.

4.1. Функционирование / Экранное меню в режиме ожидания.

Видеофон должен функционировать следующим образом после соединения проводов:



- Как только включается питание, внизу дисплея включается светодиод и на экран выводится GUI (графический интерфейс пользователя — основной экран).
- Через некоторое время после включения ЖК монитор выключится и синий светодиод снизу выключится.
- Для начала работы GUI щелкните по сенсорной панели.
- Во время сохранения изображений кнопки работать не будут. Кнопки заработают, когда сохранение будет завершено.

4.2. Переговоры с посетителями от главного входа:



- Когда посетитель щелкает кнопкой запроса на камере, изображение посетителя будет выведено на экран со звуком Соль Ля Ми. Если установлены дополнительные мониторы или переговорные устройства, то все экраны одновременно будут включаться со звуком запроса.
- Монитор включается на 30±5 сек. Во время разговора он включен в течение 60±5sec.
- Разговор начнется, когда вы щелкните кнопку "Talk" на экране .

- Если вы щелкните в центре экрана в вышеуказанном состоянии, экран станет полноформатным. При повторном касании размер экрана вернется к нормальному. (Для увеличения размера PIP экрана коснитесь PIP экрана).

- Для сохранения изображения посетителя щелкните "Save image icon" во время переговоров.

[Обратитесь к функции сохранения изображения]

- Щелкните "Door open", чтобы открыть двери во время переговоров.

[Должна быть установлена вызывная панель с реле управления электромеханическим замком]

- Щелкните "Talk" еще раз, чтобы закончить разговор.

- ЖК монитор автоматически выключиться, если он не используется некоторое время.

4.3. Функции интерфона:

*** Вызов от интерфона**

- На экран будет выведена иконка интерфона со звуковым сигналом.
- Для начала переговоров щелкните иконку "Talk".
- Для завершения переговоров щелкните иконку "Talk" еще раз.

*** Как вызвать интерфон на основной экран.**

- Щелкните иконку интерфона на основном меню и коснитесь маленькой иконки для вызова интерфона.

- При получении вызова переговоры начнутся.
- Щелкните иконку "Talk" еще раз, чтобы завершить переговоры.

*** Как вызвать интерфон во время переговоров от входной камеры.**

- Если Вы щелкнете маленькой иконкой интерфона на правой стороне в течение разговора от входной камеры, то зазвонит вызов интерфона.

- При получении вызова интерфоном возможны переговоры между видеофоном, входной камерой и интерфоном.

- Щелкните иконку "Talk" еще раз, чтобы завершить переговоры.

*** Щелкнуть иконку "X", чтобы вернуться к экрану запуска.**

- Если установлена более чем одна камера [Вызывных панелей до 2, CCTV - до 2], щелкните иконку переключения камеры для перемещения в следующее по порядку изображение камеры.

4.4. Мониторинг.

- В режиме ожидания коснитесь экрана и щелкните иконку Двери для мониторинга. (Щелкните "Talk", чтобы начать переговоры с вызывной панелью).

- Щелкните "Switch camera" на правой стороне, чтобы переключиться на следующую камеру.

(Например: установлены 2 вызывные панели и 2 CCTV камеры. Если они не установлены как в примере, то функция мониторинга соответствующей камеры не будет работать).

1) КАМЕРА №1 (Полный формат) + CCTV1 (PIP).

Если от камеры CCTV1 нет сигнала, то только КАМЕРА №1 (Полный формат) выводится на экран.

2) КАМЕРА №2 (Полный экран) + CCTV2 (PIP).

Когда нет сигнала от камеры CCTV2, то только КАМЕРА №2 (полный формат) выводится на экран.

- * Коснитесь экрана камеры, чтобы войти в полноформатный режим. Таким же образом коснитесь экрана CCTV, чтобы войти в полноформатный режим.

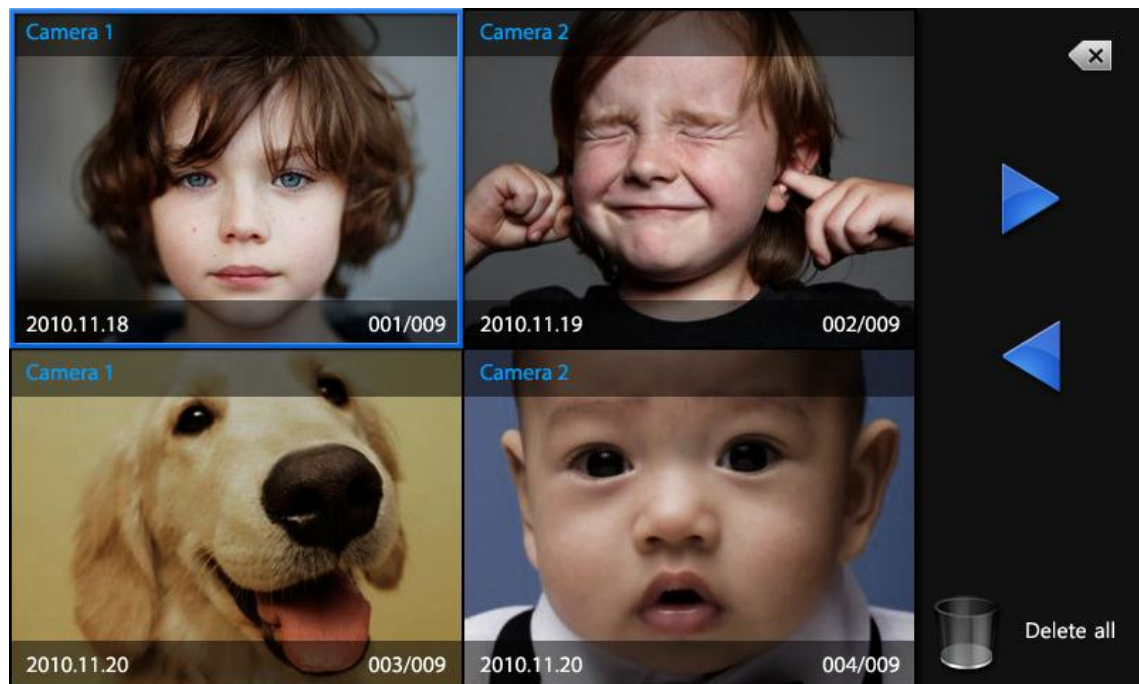
Выбор стандарта видеосигнала камеры (NTSC / PAL).

- При выключенном мониторе, NTSC или PAL будет выбран как режим дисплея.

Обратите внимание, что использовать камеры NTSC и PAL одновременно нельзя.

5. Просмотр и удаление сохраненных изображений.

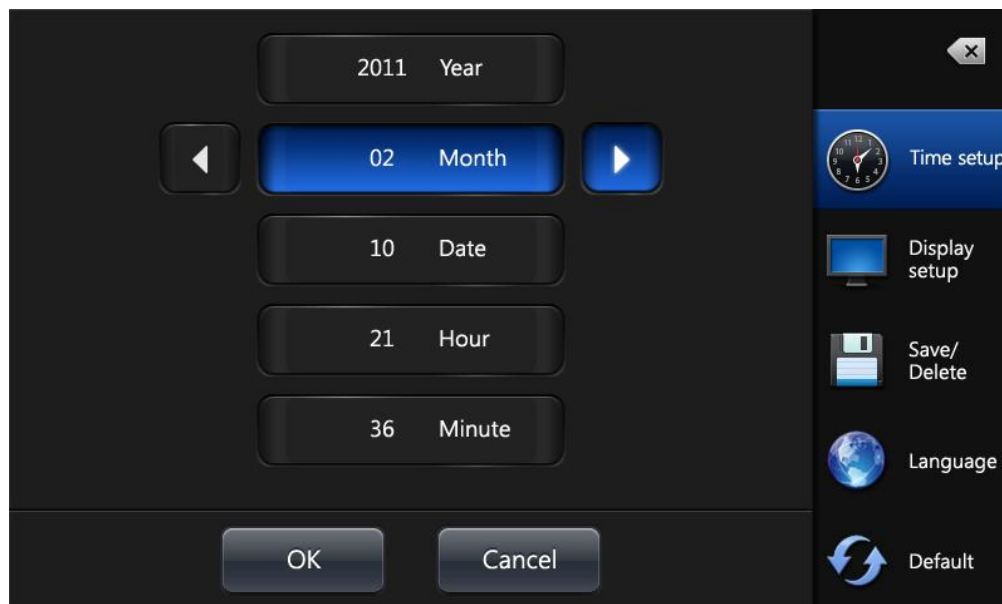
- * В памяти сохраняется до 128 записанных кадров от вызывных панелей.



- Вы можете видеть 4 изображения сразу, если коснетесь иконки "check the saved images", и можете переходить на следующую страницу, касаясь стрелок.
- Когда вы выберете одно изображение, оно будет выведено на дисплей в полноформатном режиме.
- Нажмите иконку "Delete" для удаления изображения.
- В quadro режиме нажмите икону "Delete page" для удаления 4 изображений, выведенных на экран одновременно.

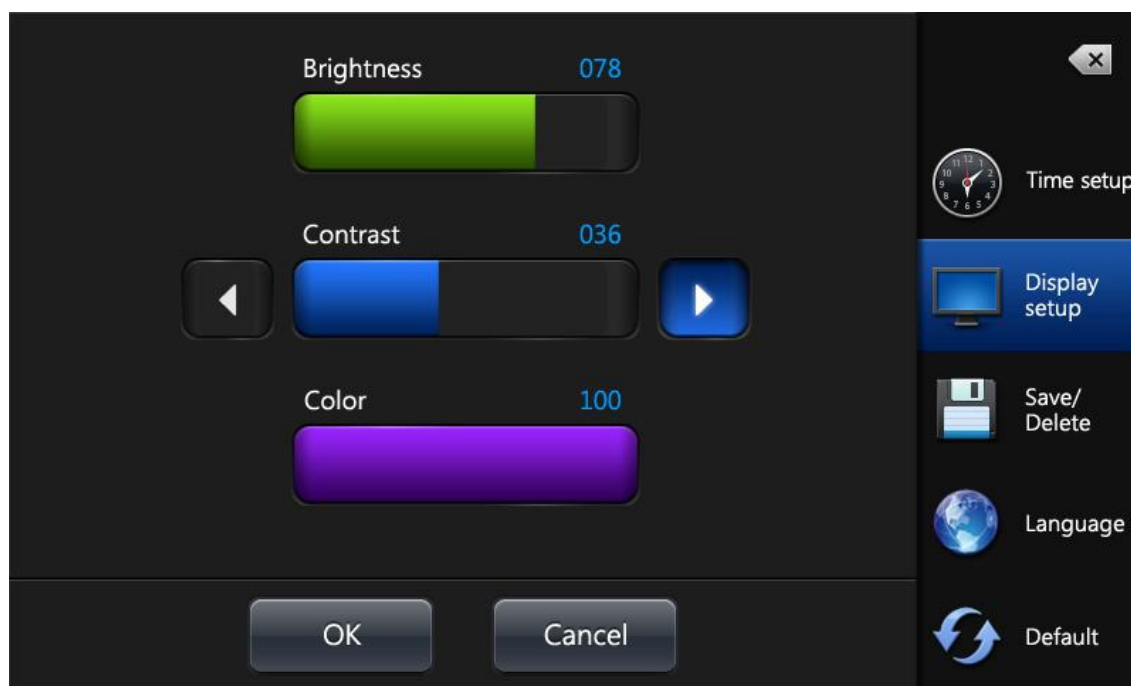
6. Системные установки.

6.1. Установка даты и времени.



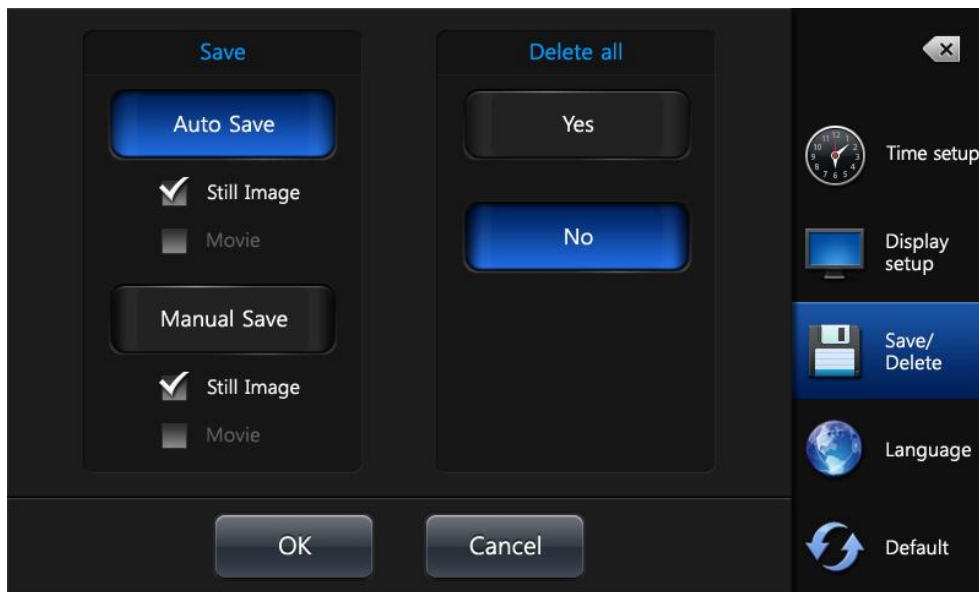
- Для установки года, месяца, даты и времени нажмите иконку "Time setup".
- После установки нажмите "OK" и нажмите "X" для завершения операции.

6.2. Установки дисплея



- Для входа в режим установки дисплея коснитесь иконки "Display setup".
- Коснитесь требуемого пункта и для регулировки используйте левую или правую стрелки. Коснитесь иконки "OK", чтобы подтвердить завершение операции нажмите "X".

6.3. Установка сохранения изображения и удаление всех сохраненных изображений.



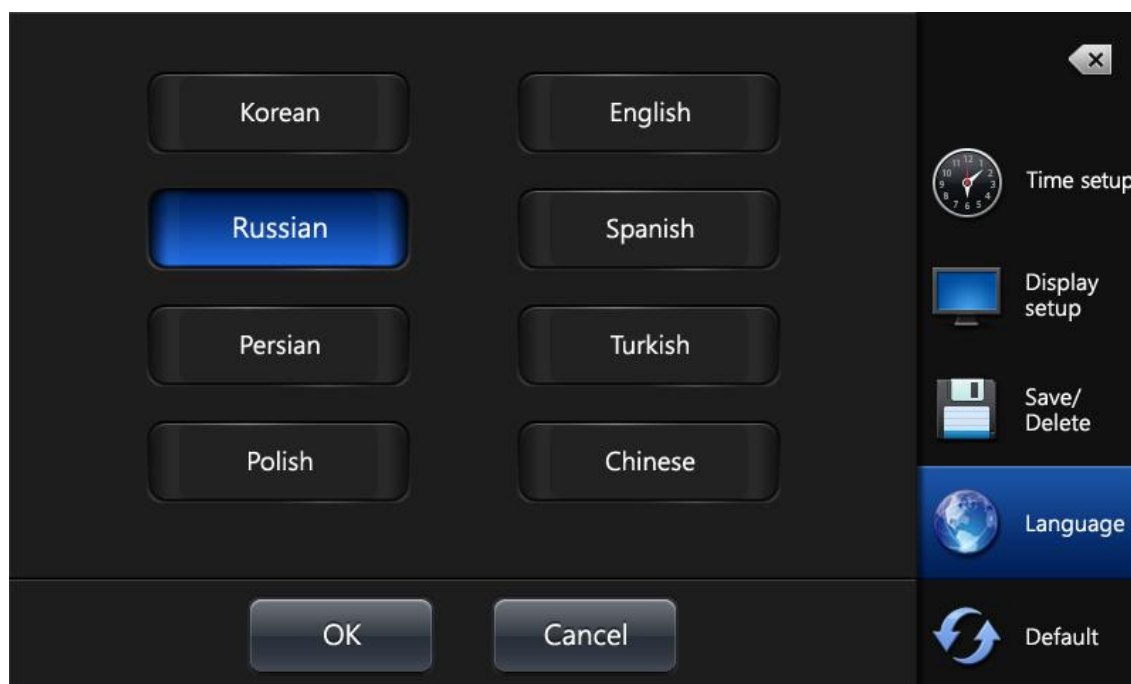
- Для входа в режим установки сохранения или удаления всех сохраненных изображений коснитесь иконки "Save/Delete".

- Во время вызова каждое изображение от входной камеры сохраняется автоматически при выборе пункта "Auto Save". При выборе пункта "Manual Save" изображения не сохраняются.

- Иконка "Delete all" удалит все сохраненные изображения.

- Сохраняются изображения только от вызывных панелей. Изображения от CCTV камер не сохраняются.

6.4. Установка языка.



- Для входа в режим установки языка коснитесь иконки "Language".

Поддерживается 8 языков [Корейский, английский, китайский, испанский, польский, турецкий, персидский, русский].

-Выберите нужный язык и коснитесь "OK" для подтверждения.

- Для возврата на основную страницу коснитесь "X".

- Для восстановления начальных установок монитора коснитесь иконки "Default". По умолчанию установлен английский язык.

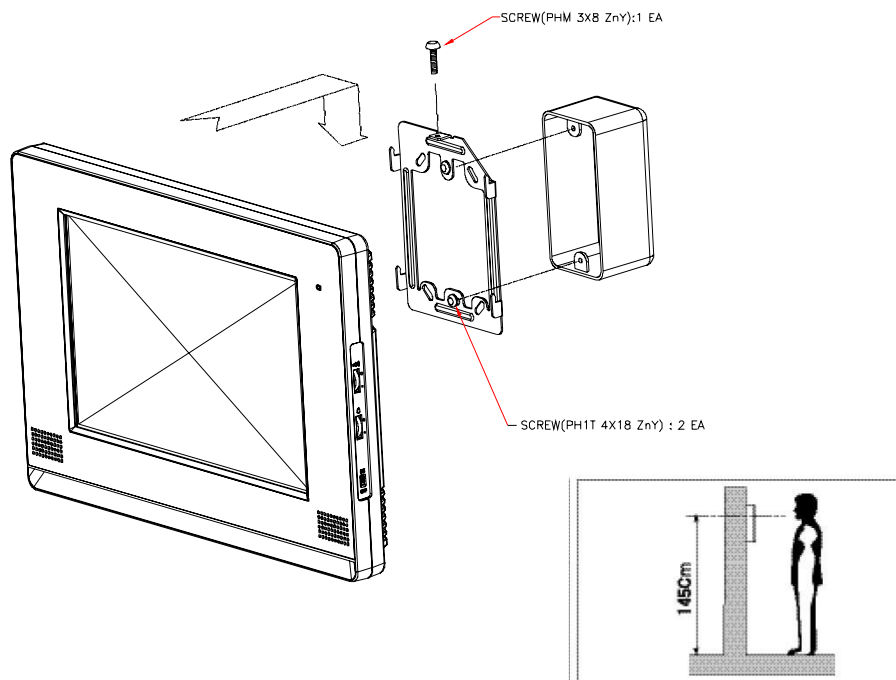
** Установки, которые возвращаются в начальное состояние при применении команды "Default".

1. Язык: возврат к английскому.
2. Дата и время
3. Установка цвета.

(Сохраненные изображения не удаляются. Вы можете удалить все изображения только через меню "Save/Delete").

7. Монтаж и соединения.

Способ монтажа монитора.



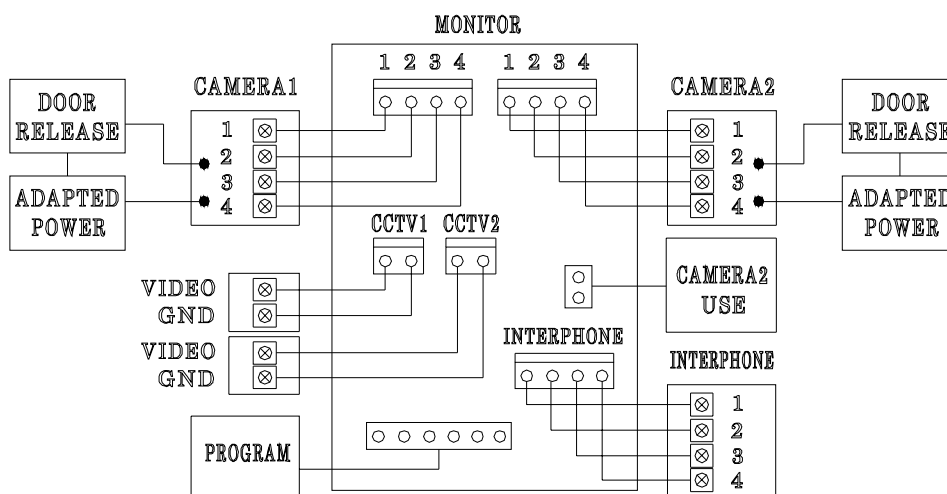
Предупреждение при монтаже.

Пожалуйста, избегайте мест с сильным магнитным полем, влажностью, прямым солнечным светом, около нагреваемых устройств, поскольку они могут испортить устройство.

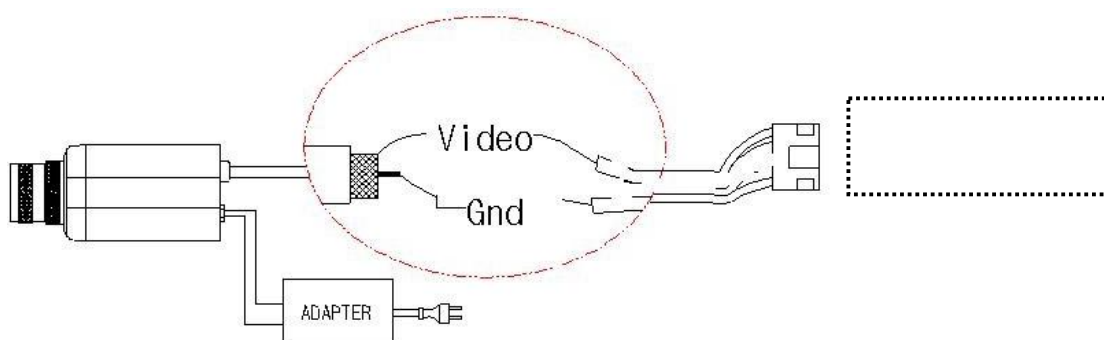
Рекомендованная высота установки: 1450 - 1500 мм от пола.

Сначала завершите монтаж, затем включайте монитор.

Схема подключения.



Вызывные панели: максимально - 2 шт. CCTV камеры: максимально - 2 шт. Интерфон.



Как подключить CCTV камеру.

Питание на камеру CCTV должно подаваться от отдельного источника питания. Выберите надлежащий тип коаксиального кабеля согласно расстоянию от монитора до камеры.

- Разъем CCTV на мониторе: #1 : RED — (Video)
 #2 : Blue — (GND)

8. Технические данные.

Пункт	Описание (CDV-1020AE)
Способ соединения	Вызывная панель: 4-проводная, полярность ССТV камера: 2-проводная, полярность, Интерфон: 4-проводный, полярность
Питание	AC100-240V~, 50 /60Hz
Потребляемая мощность (во время работы)	17 Вт (Макс.)
Дисплей	10.1" или 10.2" ЖК
Сигнал вызова	От вызывной панели: электронный, мелодия Соль-Ми-До, 2 раза
Время отображения изображения	30 сек. (60 сек. во время переговоров)
Количество сохраненных изображений	128 кадров
Расстояние связи	От монитора до вызывной панели: 30 м (Ø 0.5) / 50 м (Ø0.65) / 70 м (Ø0.8)
Рабочая температура	от 0 до +40 С.
Габариты	(В*Ш*Г): 215*318*35 мм
Вес	1.7 кг