

# Инструкция по эксплуатации

Цветной монитор видеодомофона

**CDV-35U**



[www.commax.com](http://www.commax.com)



## Меры предосторожности

При работе с аппаратом соблюдайте основные меры безопасности использования электрооборудования и эксплуатации электронных приборов. Номер модели и серийный номер прибора расположены на нижней части домофона. Запишите их в приведенных ниже местах. Используйте эти номера в случае обращения к дилеру Comtex.

Модель №

Серийный №.

**Во избежание возникновения пожара или шока не подвергайте прибор воздействию влаги.**

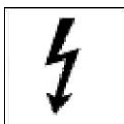
### Внимание

Опасность поражения током.

**Не открывать.**

**Осторожно:** для уменьшения риска поражения электрическим током не открывайте защитные крышки корпуса. Проводите обслуживание в сервисных центрах.

Этот знак предупреждает пользователя о наличии в аппарате «**опасного напряжения**», которое может быть достаточной величины для поражения людей электрическим током.



Этот знак предупреждает пользователя о наличии в инструкции важной информации для проведения эксплуатации и технического обслуживания



**Предупреждение:** во избежание возникновения пожара или поражения электрическим током не подвергайте прибор воздействию дождя или повышенной влажности.

**Предупреждение:** во избежание возникновения пожара, помех или поражения электрическим током используйте только рекомендованные принадлежности.

**Предупреждение:** во избежание возникновения пожара или поражения электрическим током установки переключателей внутри аппарата должны проводиться только квалифицированным персоналом.

1. **Прочитайте инструкцию** – перед работой прочитайте все рекомендации по мерам безопасности и обслуживанию аппарата.
2. **Сохраняйте инструкцию** - рекомендации по мерам безопасности и обслуживанию аппарата должны сохраняться для справок.
3. **Предостережения опасности** – все предостережения на приборе и в инструкции должны соблюдаться.
4. **Следуйте инструкции** – соблюдайте все рекомендации инструкции по эксплуатации.
5. **Вентиляция** – отверстия в корпусе обеспечивают вентиляцию прибора во избежание его перегрева.
6. **Источники питания** – оборудование должно работать только с указанным типом источника питания.

7. **Заземление** – прибор оснащен поляризованной вилкой электропитания. Она включается в розетку только в одном положении. Это является мерой безопасности.

8. **Защита цепей питания** – цепи электропитания должны прокладываться таким образом, чтобы на них не наступали или повреждали окружающими предметами. Особое внимание обратите на соединение с розетками и выход шнура из аппарата.

9. **Перегрузка** – Во избежание возгорания или поражения током не перегружайте розетки и удлинительные шнуры.

10. **Повреждения, требующие обслуживания** – отключите прибор от сети питания и обратитесь в сервис в следующих случаях:

- a. когда повреждены шнур питания или розетка;
- b. если в прибор попала жидкость или какие-либо предметы;
- c. если прибор подвергался воздействию дождя или воды;
- d. если прибор упал или поврежден другим образом;
- e. когда в работе прибора отмечаются явные изменения – это обозначает необходимость проведения обслуживания.

11. **Вода и влажность** – не используйте прибор вблизи воды, например, около раковин ванн, кухонь и прачечных, во влажных подвалах или рядом с бассейнами и прудами.

12. **Вспомогательное оборудование** – не устанавливайте прибор на неустойчивые тележки, подставки, кронштейны или столы. Прибор может упасть и нанести серьезные ранения детям и взрослым или сломаться.

**Примечание:** не устанавливайте прибор на поверхности из натурального и искусственного дерева. Они могут быть легко повреждены.

13. **Посторонние предметы и жидкости** – никогда не помещайте в прибор какие-либо предметы через вентиляционные отверстия в корпусе. Они могут повредить токонесущие детали прибора и явиться причиной возгорания или электрического шока. Не разливайте на прибор никакие жидкости.

14. **Обслуживание** – не пытайтесь самостоятельно ремонтировать прибор, т.к. снятие защитных кожухов прибора может привести к поражению электрическим током или другим угрозам.

Проводите ремонт силами квалифицированного персонала.

15 **Запасные детали** – при замене деталей убедитесь, что используются рекомендованные запасные части или детали, имеющие аналогичные характеристики с оригинальными деталями.

16 **Проверка работы** – после завершения технического обслуживания или ремонта попросите технический персонал провести проверку работы прибора для того, чтобы убедиться в нормальном функционировании аппаратуры.

17 **Силовые линии** – система не должна устанавливаться вблизи силовых линий или осветительной проводки, а также в местах, где оборудование может упасть на цепи питания.

18 **Дополнительное оборудование** – не применяйте дополнительного оборудования, не рекомендованного производителем прибора, т.к. это может явиться причиной различных угроз.

19. **Защита внешних кабельных линий связи** – все внешние линии связи должны быть защищены от воздействия влаги. Внутреннее тепло может притянуть влагу или конденсат к корпусу прибора и повлиять на его работоспособность.

**20. Защита от грозы** – в целях дополнительной защиты прибора во время грозы, а также при его хранении или в случаях длительного не использования, отключите прибор от сети электропитания и антенных и кабельных сетей. Это обезопасит прибор во время грозы или бросков напряжения сети электропитания. Надежно заземлите прибор. В случае частых гроз во избежание повреждения системы рекомендуется установить грозозащиту сети питания, телефонных линий, ВЧ кабелей.

**Защита по сети питания** – прибор оборудован вилкой электропитания с защитой от перегрузки. Это является мерой безопасности. В случае замены обратитесь к рекомендациям инструкции. При замене убедитесь, что техническим персоналом использован рекомендованный производителем тип вилки или установлена вилка с аналогичной степенью защиты, что и оригинальная

Please don't use several products at the same time on one power socket.  
· It may cause a fire due to an abnormal overheating.

Prohibition Fire

Please don't bend the power cable excessively or it may cause an electric shock.  
· fire when using a damaged power cable.

Prohibition Electric shock Fire

Please don't handle the power cable with a wet hand.  
· It may cause an electric shock.

Prohibition Fire

Please plug out the power cable from the socket when not using it for a long period of time.  
· It may shorten the product lifespan or cause a fire.

Request Fire

Please don't install the product in the place where there is much oil, smoke or humidity.  
· It may cause an electric shock or fire.

Prohibition Electric shock Fire

Please don't install the product with the lightning and thunder.  
· It may cause an electric shock or fire.

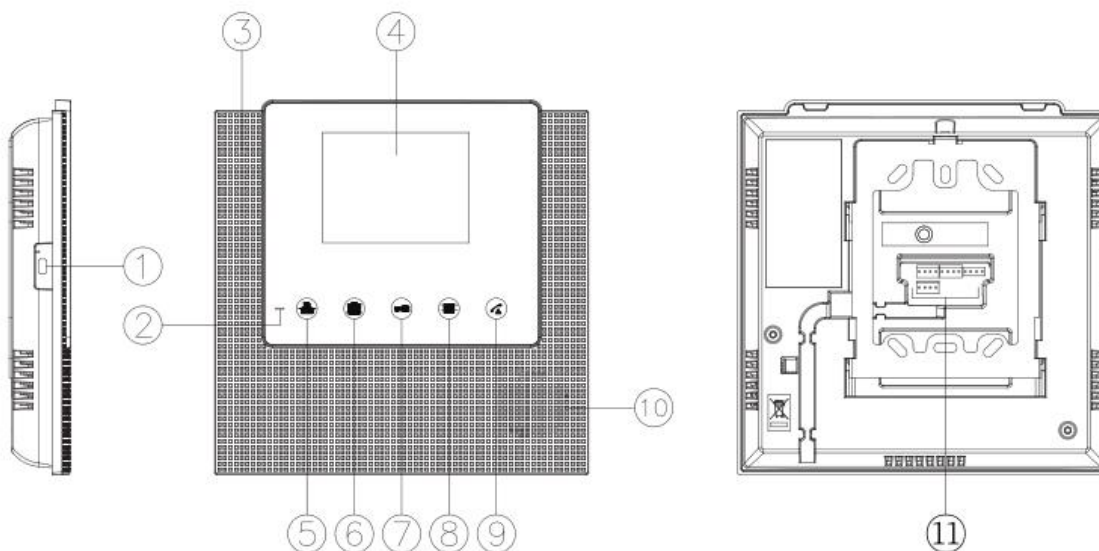
Prohibition Electric shock Fire

Please don't use and connect this product with other products with different rated voltage  
· It may cause a disorder or fire.

Prohibition Fire

When installing the product that generates heat, please install the product away from the wall (10cm) for the ventilation.  
· It may cause a fire due to the increased internal temperature.

Prohibition Fire



№	Наименование	№	Наименование
1	Выключатель питания	7	Клавиша открывания двери/ВВЕРХ
2	Индикатор питания (LED)	8	Клавиша меню
3	Микрофон	9	Клавиша разговор
4	Монитор	10	Динамик
5	Включение монитора	11	Подключение внешних камер
6	Клавиша интерфон/ВНИЗ		

1. Выключатель питания: ВКЛ / ВЫКЛ
2. LED индикатор (синий в режиме питания)
3. Микрофон
4. ЖК-монитор
5. Клавиша мониторинга (вход): наблюдение.
6. Интерфон клавиша: для вызова аудио трубки.  
(Вниз : на уровень вниз в меню)
7. Клавиша открывания двери: (эл/механический замок,защелка).  
(Вверх : на уровень вверх в меню)
8. Клавиша МЕНЮ: вход или выход из меню для управления настройками.
9. Клавиша разговор с посетителем( нажмите для разговора)

### 1. Вызов посетителя

- ① Когда посетитель звонит от входа (дверной камеры), изображение визитера появляется на экране.
- ② Если вы нажмете кнопку разговора, вы можете поговорить с посетителем. , Нажав на клавишу открывания двери , можете впустить посетителя. (Открывания двери работает только во время разговора. На двери должен быть установлен эл/механический замок или защелка)

③ Если вы нажмете кнопку разговора снова, разговор закончен и видео домофон переходит в режим ожидания

④ Вы можете установить дополнительные камеры. В случае получения вызова от камеры 1, синий светодиод мигает. В случае получения вызова от камеры 2, фиолетовый светодиод мигает.

### 3. Мониторинг: наблюдение за посетителем в подъезде.

#### Режим ожидания

- При нажатии на кнопку монитор несколько раз, монитор будет работать в следующие по порядку. Камера 1 • камера 2 • выключен • камера 1 • .....

#### Режим разговора

- При нажатии на кнопку монитор несколько раз, монитор будет работать в следующие по порядку. Камера 1 • камера 2 • камера 1 • камера 2 .....

[Внимание: Если вы используете только 1 камеру, нажмите кнопку монитора во время разговора, вызов будет закончен.]

#### 4. Регулятор громкости звонка ,

(1) Регулятор громкости вызова, регулировка:

- ① Нажмите кнопку меню, один раз в дежурном режиме .
- ② Красный светодиод будет включен (загорится): режим регулировки громкости вызова.
- ③ Настраивается кнопками ВВЕРХ (открывание двери) / ВНИЗ (домофон) кнопки.

#### 2 Регулировка громкости звука динамика : регулируется во время разговора

- ① Нажмите кнопку меню, один раз во время разговора.
- ② Красный светодиод будет включен (загорится): режим регулировки громкости динамика
- ③ Настраивается кнопками ВВЕРХ (открывание двери) / ВНИЗ (домофон) кнопки

7

#### 5. Регулировка ЯРКОСТЬ / КОНТРАСТ / ЦВЕТ (доступно, когда экран включен)

Режим настройки изображения будут доступен, когда пользователь нажимает кнопку меню, следующим образом.

- Вызов: ЯРКОСТЬ • КОНТРАСТ • ЦВЕТ • ВОЗВРАТ • ЯРКОСТЬ • ...
- При разговоре: настройка звука • ЯРКОСТЬ • КОНТРАСТ • ЦВЕТ • ВОЗВРАТ • ЯРКОСТЬ • ...

##### 5-1. регулировка ЯРКОСТИ:

- Нажмите кнопку меню, один раз, когда изображение на дисплее.
- (Светодиод будет изменен с синего на красный.)

Красный светодиод начнет быстро мигать. [ • • ○○ • • ○○ • • ○○ • • ○○ ]

- Вы находитесь в режиме регулировки яркости.
- Нажмите кнопку Вверх (открывания двери) / ВНИЗ (разговор) кнопки в передней части устройства, чтобы регулировать яркость.
- После завершения настройки, сохраните новую настройку нажатием кнопки меню.
- (Светодиод будет изменен с красного на синий.)

##### 5-2. Регулировка контрастности

- Нажмите кнопку меню дважды, когда изображение на дисплее. (Во время разговора: 3 раза)
- (Светодиод будет изменен с синего на красный.)

Красный светодиод мигает медленно [ • • • ○○○ • • • ○○○ • • • ○○○ • • • ○○○ ]

- Нажмите кнопку ВВЕРХ (открывания двери) / ВНИЗ (разговор) в передней части устройства, чтобы настроить контрастность.
- После завершения настройки, сохраните новую настройку нажатием кнопки меню. (Светодиод будет изменен с красного на синий.)

### 5-3. Настройка ЦВЕТНОСТИ

- Нажмите кнопку меню трижды, когда изображение на дисплее. (Во время разговора 4 раза) (Светодиод будет изменен с синего на красный.)

Красный индикатор мигает медленно [ • • • ○○○ • • • ○○○ • • • ○○○ • • • ○○○ ]

Вы в режиме настройки цветности

- Нажмите кнопку ВВЕРХ (открывания двери) / ВНИЗ (разговор) в передней части устройства для регулирования состояния цвета.
- После завершения настройки, сохраните новые настройки нажатием кнопки меню. (Светодиод будет изменен с синего на красный.)

Ссылка: при нажатии на кнопку меню, меню будет работать следующим образом:

Режим ожидания: регулировка звука • возврат • регулировка звука ...

Вызов: : ЯРКОСТЬ • КОНТРАСТ • ЦВЕТ • ВОЗВРАТ • ЯРКОСТЬ • ...

При разговоре: настройка звука • ЯРКОСТЬ • КОНТРАСТ • ЦВЕТ • ВОЗВРАТ • ЯРКОСТЬ • ...

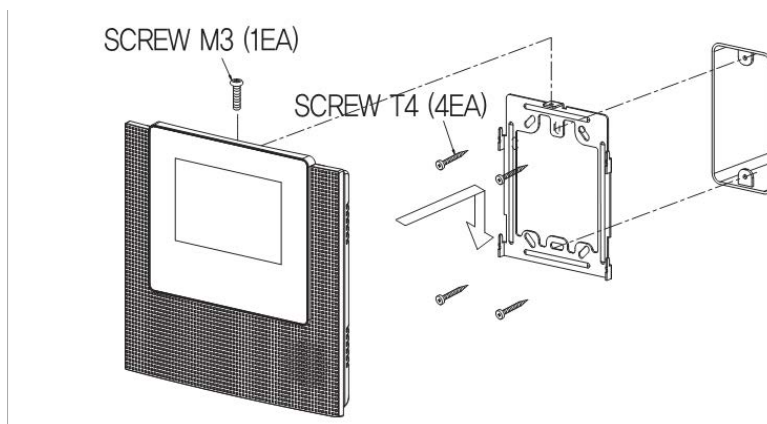
Меню в соответствии с состоянием LED.

1. Настройка громкости вызова (в режиме ожидания): горит красный светодиод
2. Настройка громкости динамика(в режиме разговора): горит красный светодиод
3. Регулировка яркости (image-monitoring/call): красный светодиод быстро мигает .
4. Регулировка контрастности (image-monitoring/call): красный светодиод мигает в нормальном темпе
5. Регулировка насыщенности (image-monitoring/call): красный светодиод мигает в медленном темпе.

Сброс настроек в заводские установки

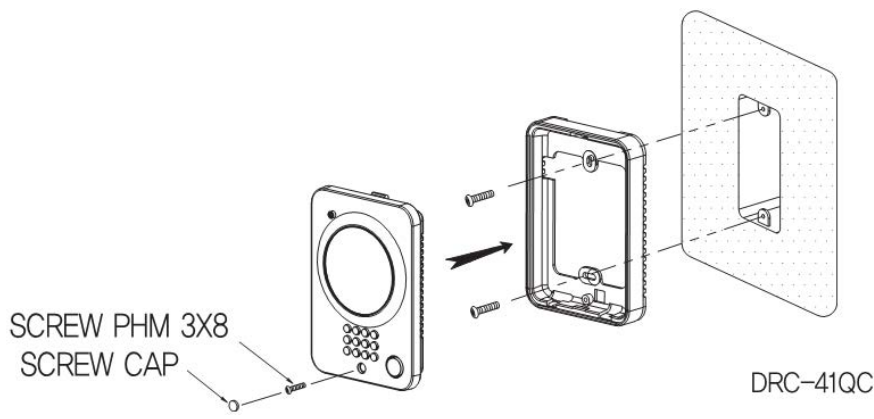
- ☑ Нажмите и удерживайте одновременно кнопки интерфон и дверь течение примерно 3 секунд. Значение изображения и настройки громкости звука будут возвращены в начальные установки.

Установка монитора и камеры.



**Внимание!**

- ① Избегайте прямых солнечных лучей
- ② Рекомендуемая высота установки 1450 ~ 1500 мм
- ③ Избегайте установки вблизи мест магнитной активности, высокой температуры, влажности, прокладки газа.

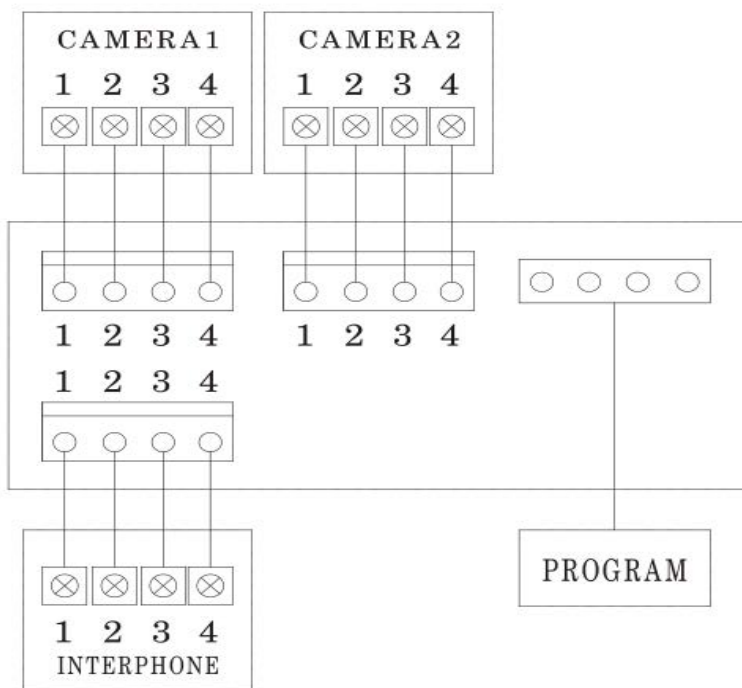


**Внимание !**

- ① Не устанавливайте камеру в местах, подверженных воздействию прямых солнечных лучей.
- ② Держите чистым ее объектив для хорошего качества изображения.

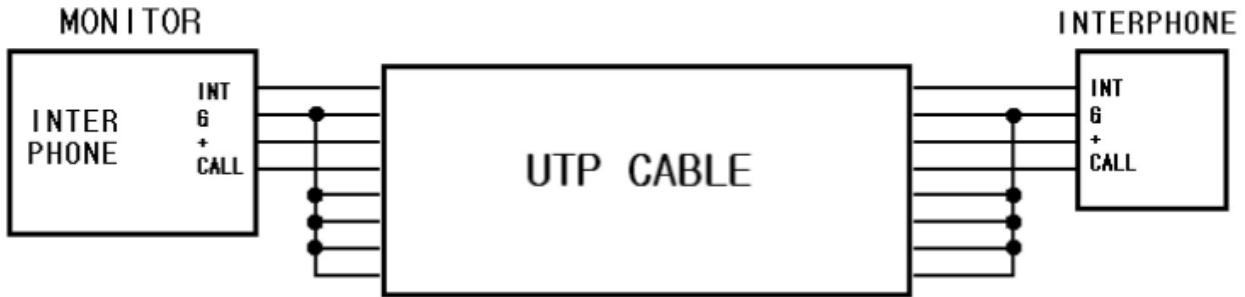
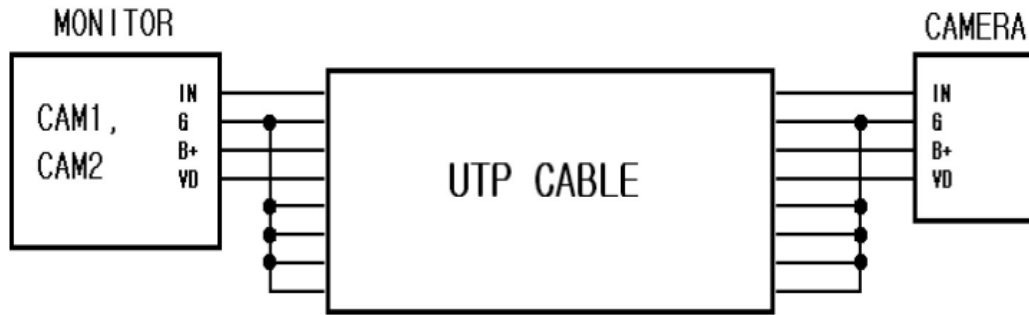
**Подключение**

1. Красный: аудио 2. Синий: GND 3. Желтый : DC 12V 4. Белый: Видео

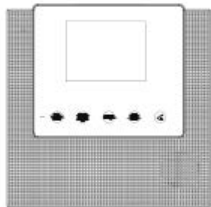


При использовании UTP кабеля [CAT.5] для повышения качества изображения, подключите неиспользованные 4 линии к земле (GND)





Комплектация



① Body of CDV-35U



② Bracket for wall mount



③ Manual



④ T4 X 18(4EA)  
Screw for wall mount



⑤ M3 x 6(1EA)  
Screw for body



⑥ 4P Connector(2EA)

- ① Main body(CDV-35U)
- ② Bracket for wall surface mounting
- ③ User Manual
- ④ Screw for wall bracket (SCREW GH1T 4X18 ZnY) - 4EA
- ⑤ Screw for body (SCREW PHM 3X6 ZnY) - 1EA
- ⑥ Camera connector (CONN. 4PX300) - 2EA

# **COMMAX**

## **COMMAX Co.,Ltd.**

513-11, Sangdaewon-dong, Jungwon-gu, Seongnam-si, Gyeonggi-do, Korea

Int'l Business Dept. Tel. : +82-31-7393-540~550 Fax. : +82-31-745-2133

Web site : [www.commax.com](http://www.commax.com)

PM0735U00010

*Printed In Korea / 2012.05.104*