

# PDL-IP4-Z4MPA v.5.1.8

## ПАСПОРТ

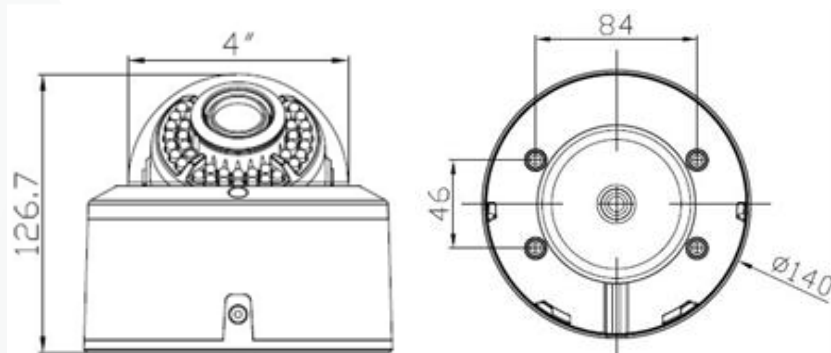
КУПОЛЬНАЯ 4МП IP-ВИДЕОКАМЕРА со степенью защиты IP66,  
моторизированным объективом



www.polyvision.ru

### Особенности

- 1/3" Omnivision CMOS (OV4689);
- Моторизированный объектив 2.8-12 мм;
- DSP-процессор Hisilicon Hi3516D;
- Механический ИК-фильтр;
- Дальность ИК-подсветки до 25 метров;
- Поддержка трех видеопотоков с индивидуальными параметрами;
- Основной поток: 4MP (2592\*1520) @ 18к/с;
- H.265, H.264 HP/MP/BP, MJPEG;
- Поддержка протоколов ONVIF, RTSP, CGI;
- Удалённый доступ через web-интерфейс, ПО для ПК и моб.платформ;
- Поддержка облачного сервиса (P2P);
- Поддержка USB накопителей для локальной записи;
- 3DDNR, DWRD, Defog, ROI, BLC;
- Эксплуатация -40...+60°C, IP66;
- Питание DC 12В, PoE IEEE 802.3.af



### Условия безопасной эксплуатации

#### ВНИМАНИЕ!

Перед тем, как начать использовать изделие, внимательно прочитайте данный документ.



#### ОПАСНОСТЬ ПОРАЖЕНИЯ ЭЛЕКТРИЧЕСКИМ ТОКОМ

Предупреждение о наличии внутри корпуса изделия неизолированных электрических цепей, которые могут представлять опасность для человека. Для снижения риска поражения электрическим током не разбирайте устройство.



#### ВНИМАНИЕ!

Ремонт и техническое обслуживание изделия должно осуществляться только квалифицированным техническим персоналом.

- Во избежание случаев поражения электрическим током и потери гарантии не разбирайте устройство.
- Не подвергайте устройство ударам и сильным вибрациям.
- Не используйте источники питания, которые по характеристикам отличаются от требуемого. Если вы не уверены в типе источника питания, обратитесь к своему дилеру.
- Не перегружайте электрические сети потребителями, так как это может привести к возгоранию и поражению электрическим током.
- Установка данного устройства должна соответствовать всем требованиям безопасности.
- Не используйте дополнительное оборудование, которое не совместимо и не рекомендовано производителем.
- Прокладывайте кабели таким образом, чтобы они были защищены от всевозможных повреждений.
- Технические характеристики и дизайн продукта могут быть изменены без предварительного уведомления.

### Сведения о производителе и сертификации

**Производитель:** HANGZHOU XIONGMAI TRADING CO., LTD 9th floor, building 9, Yinhu innovation center, No.9 fuxian road, Yinhu street, Hangzhou, China.

**Импортер:** ООО «Бизнес Центр Алгоритм», 350049, г.Краснодар, ул. им.Тургенева, д.135/1, офис 515. Тел.: +7(861)201-52-41.

**Срок гарантии:** 36 месяцев от даты производства, указанной на этикетке.

**Сведения о сертификации:** запросите копию сертификата соответствия у продавца.



POLYVISION

# PDL-IP4-Z4MPA v.5.1.8

## ПАСПОРТ

КУПОЛЬНАЯ 4МП IP-ВИДЕОКАМЕРА со степенью защиты IP66,  
моторизированным объективом



www.polyvision.ru

### Технические характеристики

МОДЕЛЬ		PDL-IP4-Z4MPA v.5.1.8
Матрица	Тип	1/3" Omnivision CMOS (OV4689)
	Система сканирования	Прогрессивная развёртка
	Мин. чувствительность	Цвет: 0.01 люкс (F1.8, АРУ и ИК выкл.) Ч/Б: 0 люкс (F1.2, АРУ и ИК вкл.)
Объектив	Тип	Моторизированный (4x)
	Фокусное расстояние	2.8-12 мм
	Автофокус	да
ИК-подсветка	Количество ИК-диодов	30шт
	Дальность	до 25 м
	Длина волны	850 нм
Цифровые функции	DSP-процессор	Hisilicon Hi3516D
	Баланс белого	Авто (AWB)
	Компенсация засветки	Настраивается (BLC)
	Параметры изображения	Яркость, Насыщенность, Чёткость, Контраст
	Функция день/ночь	Выбор режима (механический ИК-фильтр)
	Шумоподавление	Настраивается (DNR)
	Динамический диапазон	Настраивается (WDR)
	Дополнительно	Зеркалирование, Детектор движения, Маскирование, Антимерцание
Видео	Алгоритмы сжатия	H.265, H.264 HP/MP/SP, MJPEG
	Основной поток	4MP(2592*1520)@ 18 к/с или 3MP (2048*1520) 25к/с
	Субпоток	D1/CIF @ 25 к/с
	Битрейт	Постоянный/Переменный
Аудио	Алгоритм сжатия	G.711A/G.711U/AAC
	Количество входов/выходов	1 вход / 1 выход
	Двусторонний звук	да
Прочее	Тревожные входы/выходы	-
	Поддержка накопителей	USB
	Аналоговый видеовыход	-
Сеть	Интерфейс	RJ-45, Ethernet 10/100 M6
	Протоколы	TCP/IP, HTTP, FTP, DHCP, DNS, DDNS, RTP, RTSP, RTMP, RTCP, PPPoE, UPnP, SMTP
	Удалённый доступ	Web-интерфейс; ПО для Windows, MacOS, Android, iOS; Облако
Эксплуатация и хранение	Питание	DC 12В±10%, PoE IEE 802.3af
	Энергопотребление	700 мА
	Материал корпуса	Пластик
	Цвет корпуса	Белый
	Класс защиты	IP66
	Температура эксплуатации	-40...+60°C
	Температура хранения	-20...+60°C
	Максимальная влажность	90%
Габаритные размеры	140(Ø)х126,7 мм	



## Подключение через web

Для подключения видеокamеры через web-интерфейс следуйте инструкциям, приведённым далее.

1. Подключите устройство к сети Ethernet и настройте соединение.
2. Запустите браузер Internet Explorer (возможно использование других браузеров, в том числе Safari, FireFox, Chrome).
3. В настройках безопасности браузера (Сервис -> Свойства обозревателя -> Безопасность) разрешите все элементы управления ActiveX (пропустите этот пункт, если пользуетесь не Internet Explorer)\$
4. После окончания настройки браузера, наберите в адресной строке <http://XXX.XXX.XXX.XXX> (где XXX.XXX.XXX.XXX - IP-адрес устройства) и нажмите Enter (по умолчанию 192.168.1.120);



5. Вам будет предложено авторизоваться в системе (по умолчанию имя пользователя «admin», пароль «12345»)

6. Далее будет предложено установить надстройку ActiveX, что необходимо подтвердить (в Safari, FireFox, Chrome потребуется установить и разрешить Flash Player);

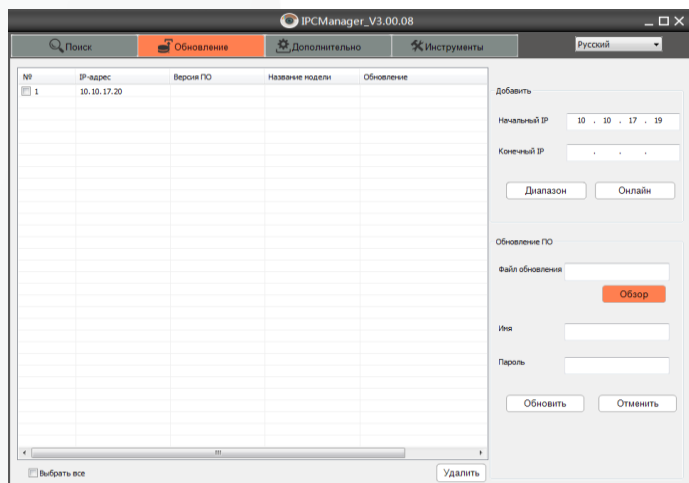
7. Если все действия выполнены правильно, то вы сможете увидеть web-интерфейс устройства, как показано на рисунке справа;

8. Доступ по RTSP:  
<rtsp://192.168.1.120:554/live/main> (по умолчанию требуется авторизация при подключении по протоколу RTSP);



## Обновление прошивки

Щелкните вкладку Обновление прошивки, как показано ниже.



1. Пожалуйста, добавьте камеры в список обновлений. Существует два способа добавления камер в список:
  - ввести начальный и конечный IP-адрес, затем нажать «Добавить», чтобы камеры добавились вручную.
  - нажмите Добавить «онлайн», чтобы добавить все онлайн камеры IP.
2. Выберите нужную камеру и файл обновления, чтобы выполнить обновление, затем введите имя пользователя и пароль (по умолчанию — admin / 12345).
3. Нажмите «Обновить» и дождитесь сообщения: «успешное обновление» после чего оборудование перезагрузится, это займет от 1 до 10 минут.

**Вы можете выбрать все камеры в списке и выполнить обновление одновременно всех устройств.**

При обновлении не выключайте питание. Перед обновлением проверьте настройки брандмауэра Windows и других фаерволов.

## Настройки по умолчанию

IP адрес	192.168.1.120
Логин	admin
Пароль	12345
ONVIF порт	80



### Подключение через программное обеспечение CMS

Дистрибутив программного обеспечения CMS можно найти на CD-диске, поставляемом в комплекте с камерой, или скачать последнюю версию с официального сайта [www.polyvision.ru](http://www.polyvision.ru).

1. Установите ПО CMS на ПК, следуя подсказкам мастера установки.
2. Запустите ПО.
3. Авторизуйтесь в системе. По умолчанию пароль для пользователя «super» не задан (в поле пароль пусто).
4. После запуска программы для добавления устройства необходимо выбрать пункт меню «Система», а далее чуть выше «Диспетчер устройств».

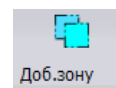
Вход

Имя пользователя:

Пароль:

Запомнить  Автоход

5. В диспетчере устройств для начала добавьте зону (директорию) которой будет принадлежать устройство (например, проходная).

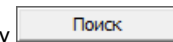


Зона

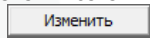
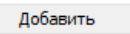
Зона:

Верхняя зона:

6. Далее в созданную зону можно добавить устройство - 7. В появившемся окне можно воспользоваться автоматическим поиском, нажав кнопку - 8. Если все подключено верно, то в результатах поиска можно будет увидеть новое устройство.



9. Для добавления его в систему выделите нужное устройство и нажмите кнопку - 10. Для изменения сетевых параметров можно воспользоваться кнопкой - 11. После успешного добавления устройство появится в списке слева.
- 12. Для воспроизведения изображения перетащите добавленное устройство из списка в область «Мониторинг».



Изменить

№	IP адрес	Порт	MAC	Произв-ль
1	192.168.9.235	34567	00:0c:30:a2:f2:59	Polyvision
2	192.168.9.114	34567	00:12:12:9a:e4:12	Polyvision
3	192.168.9.223	34567	00:12:12:b8:04:c4	Polyvision
4	192.168.9.216	34567	00:12:12:89:ad:11	Polyvision
5	192.168.9.96	34567	00:12:12:07:aca:9	Polyvision
6	192.168.9.222	34567	00:12:12:e6:f6:b1	Polyvision
7	192.168.9.252	34567	00:00:a2:2a:13:14	Polyvision
8	192.168.9.251	34567	20:f4:1b:2c:78:d8	Polyvision
9	192.168.9.250	34567	00:12:13:39:52:53	Polyvision
10	192.168.9.113	34567	00:3e:0b:e0:e9:96	Polyvision

Имя:

Тип:  IP адрес  Домен  ARSP  Облако

IP адрес:

Порт:

Имя:  Пароль:

Зона:

Произв-ль:

