

ГАРАНТИЙНЫЙ ТАЛОН

Наименование товара АHD-20D «Alfa»

Серийный номер _____

Дата производства _____

Срок гарантии 12 месяцев со дня приобретения товара

Гарантийные условия

1. В гарантийном талоне должно быть указано наименование модели, серийный номер, дата приобретения и печать торговой организации, продавшей данное изделие, накладная и кассовый чек.
2. Гарантия имеет силу на территории Российской Федерации и распространяется на изделие, приобретенное на территории Российской Федерации.
3. Гарантия покрывает только неисправности, которые возникли по вине изготовителя.
4. Не подлежит гарантийному ремонту оборудование с дефектами, возникшими вследствие: механических повреждений; нарушений требований по монтажу; несоблюдения условий эксплуатации, в том числе эксплуатации оборудования вне заявленного диапазона температур; несоблюдения требований подключения к электропитанию; стихийных бедствий (удар молнии, пожар, наводнение и т.п.), а также иных причин, находящихся вне контроля изготовителя; ремонта или внесения конструктивных изменений неуполномоченными лицами.

Продавец _____

Дата продажи _____

Подпись продавца _____

Товар проверен, претензий по внешнему виду и комплектности не имею.

Подпись покупателя _____

Место печати



Технический паспорт / Инструкция по эксплуатации



Камера видеонаблюдения
АHD-20D «Alfa»

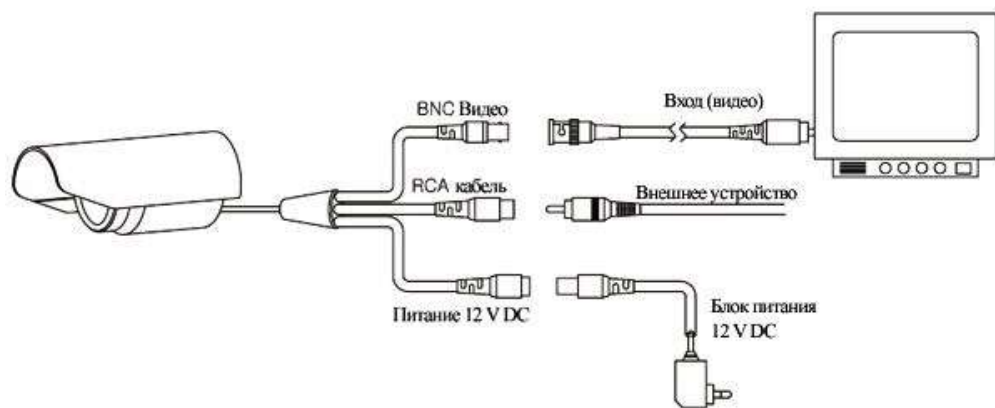
ПРАВИЛА ЭКСПЛУАТАЦИИ

- Перед установкой проверьте тип и напряжение питания камеры, а также потребляемый ею ток. Убедитесь, что измеренные параметры соответствуют паспортным. Убедитесь, что используемый источник питания соответствует необходимым параметрам и подключайте камеру только после завершения монтажа.
- Не используйте камеру за пределами разрешенного температурного диапазона.
- Не подвергайте видеоканалу радиоактивному и рентгеновскому облучению, это может привести к повреждению оптического сенсора.
- Не помещайте камеру в воду или очень влажную среду, это может привести к выходу ее из строя.
- Не направляйте камеру на источники очень яркого света, если не включен режим автоматического затемнения.
- При загрязнении прозрачных элементов видеоканала вытрите их мягкой чистой тканью.
- При монтаже камеры рекомендуется установить элементы грозозащиты, также отключайте питание и отсоединяйте видео кабель от камеры во время грозы.

ПОДКЛЮЧЕНИЕ

1. Подключите BNC разъем видеоканала видеоканала к монитору/видеорегистратору.
2. Подключите камеру к адаптеру питания и адаптер питания в электропитательную сеть.
3. Для питания изделия необходимо использовать стабилизированное напряжение.

СХЕМА ПОДКЛЮЧЕНИЯ



ВНИМАНИЕ!

- Установка данного оборудования и его обслуживание производится только квалифицированным персоналом.
- Самостоятельный ремонт оборудования при его поломке приведет к утрате гарантии.
- Не касайтесь устройства влажными руками, не ставьте камеру на неустойчивую поверхность и не создавайте условия, которые могут привести к ее падению.
- При использовании в бытовой обстановке это оборудование может нарушать функционирование других технических средств в результате создаваемых промышленных радиопомех. В этом случае от пользователя может потребоваться принятие адекватных мер.
- Данное изделие соответствует требованиям Технического Регламента Таможенного Союза ТР ТС 020/2011 "Электромагнитная совместимость технических средств", утвержденного Решением Комиссии Таможенного Союза от 09.12.2011 № 879.

УСЛОВИЯ ХРАНЕНИЯ И ТРАНСПОРТИРОВКИ

Хранение продукции осуществляется в закрытом помещении при отсутствии агрессивной среды в виде паров кислот или щелочей. Температура окружающего воздуха от +10°C до +25°C при относительной влажности воздуха не более 95%.

Транспортировку осуществлять в таре, исключающей смещение упакованных изделий друг относительно друга, ударные воздействия и прямое попадание атмосферных осадков. Погрузка и выгрузка коробок с изделиями должна проводиться со всеми предосторожностями, исключающими удары и повреждения коробок. Температура окружающей среды при транспортировке от -20°C до +30 °C при относительной влажности до 98% при температуре +25°C.

СОВЕТЫ ПО УСТРАНЕНИЮ НЕПОЛАДОК

1. Нет изображения
 - Проверьте ток и напряжение блока питания видеоканала.
 - Проверьте все подключения, возможно коннектор видео не подключен или подключен некорректно.
2. На изображении видны движущиеся полосы или рябь.
 - Возможно помеха в источнике питания, используйте стабилизированный источник питания.
 - Проверьте монитор и прочее оборудование видеосистемы.
3. Непрерывное переключение режима баланса белого (мерцание)
 - В поле зрения видеоканала находится источник люминесцентного освещения, бликующие и светоотражающие объекты.
 - Изменение поля зрения камеры, увеличение дистанции между камерой и лампами, а также уменьшение количества люминесцентных ламп устранит проблему.
4. Изображение пропадает или сильно искажено
 - Питание не стабильно - используйте стабилизированный источник питания.
 - Подключение видеоканала не корректно или он имеет слишком высокое волновое сопротивление - замените кабель на более качественный.

Если вам не удалось самостоятельно исправить неполадки, обратитесь в нашу службу технической поддержки.

ТАБЛИЦА СПЕЦИФИКАЦИЙ

Форм-фактор	Купольная
Разрешение	2 Мр (1920x1080)
Сенсор	CMOS Silicon Optronics F22
Фокусное расстояние объектива	3,6 мм
Чувствительность	Color 0.1Lux/F1.2, B/W 0.0 Lux (IR On)
Система сканирования	Прогрессивная
Электронный затвор	1/50s-1/100,000s
Видео выход	1.0Vp-p Композитный видеосигнал PAL, 75 ом
Уровень защиты от пыли и влаги	IP65
Дальность ИК-подсветки	10 м
Температура эксплуатации	-10...+50°
Габариты	91x80 мм
Вес	150 г
Питание	DC 12V

* Внешний вид и технические характеристики оборудования могут быть изменены производителем в соответствии с модернизацией ассортимента без предварительного уведомления.